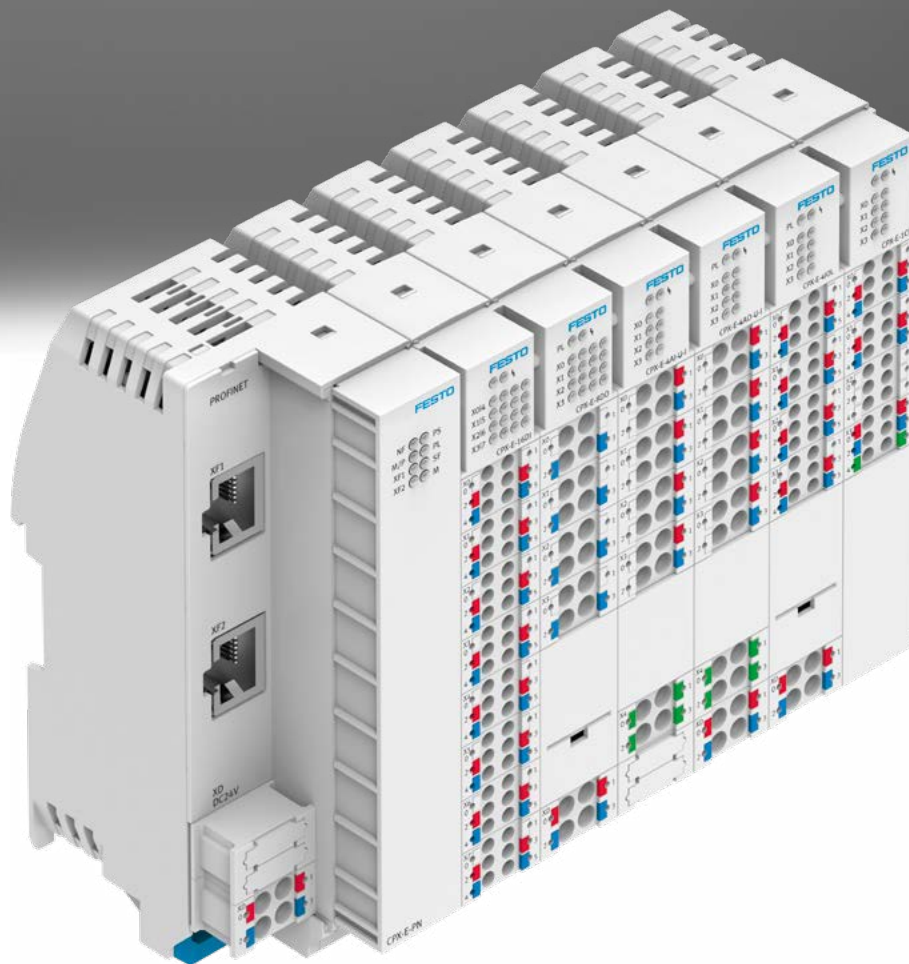
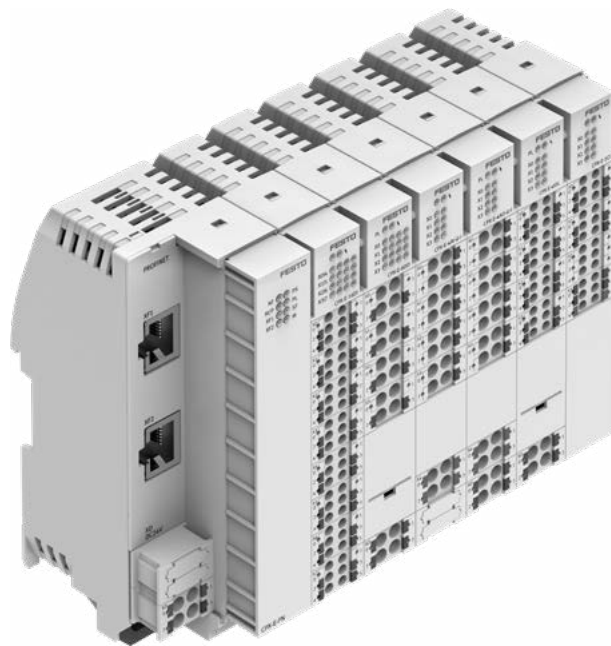


# Automatisierungssystem CPX-E

**FESTO**



## Merkmale



### Merkmale

Das Automatisierungssystem CPX-E ist ein leistungsfähiges Steuerungs- und Automatisierungssystem mit dem funktionalen Schwerpunkt Motion Control für den Bereich Handhabungstechnik. Es besteht aus einzelnen Funktionsmodulen für einen sehr flexiblen Systemaufbau.

Je nach Kombination kann das Automatisierungssystem CPX-E als reines Remote E/A System oder als Steuerungssystem ausgeprägt bzw. eingesetzt werden. Folgende Module stehen zu Verfügung:

- Steuerung
- Busmodule
- Ein-/Ausgangsmodule
- Zählermodule
- IO-Link Mastermodule

Die Steuerungen des Automatisierungssystems CPX-E sind leistungsstark mit umfangreichen SPS-Funktionen. Sie verfügen über einen integrierten EtherCAT-Master zur Kommunikation mit weiteren Produkten wie z.B. Motorcontrollern.

Je nach Variante wird SoftMotion unterstützt. SoftMotion ist eine leistungsfähige Software-Bibliothek für einfache und komplexe Anwendungen der Bewegungssteuerung.

Alle Steuerungen beinhalten eine integrierte Busschnittstelle, ein zusätzliches Busmodul als Verbindung zur übergeordneten Steuerung ist nicht erforderlich.

- Einheitliche Programmieroberfläche CODESYS
- Reduzierung des Entwicklungsaufwandes durch durchgängiges Datenmanagement
- Erweiterte Softwarefunktionen zur nahtlosen Integration und vereinfachten Ansteuerung von elektrischen Antrieben
- Einheitliche durchgängige Plattform in der Kombination von Servotechnik und Schrittmorteknik, die in der Anwendung den Mischbetrieb beider Technologien reibungslos ermöglicht

Skalierbare Motion Control Funktionen:

- Einfache Bewegungen
- Mehrachs Bewegungen (Kurvenscheiben)
- Bahnapplikationen
- Robotik

Handhabungstechnik mit Festo Kinematiken (H-Portal, T-Portal, kartesische Raumportale

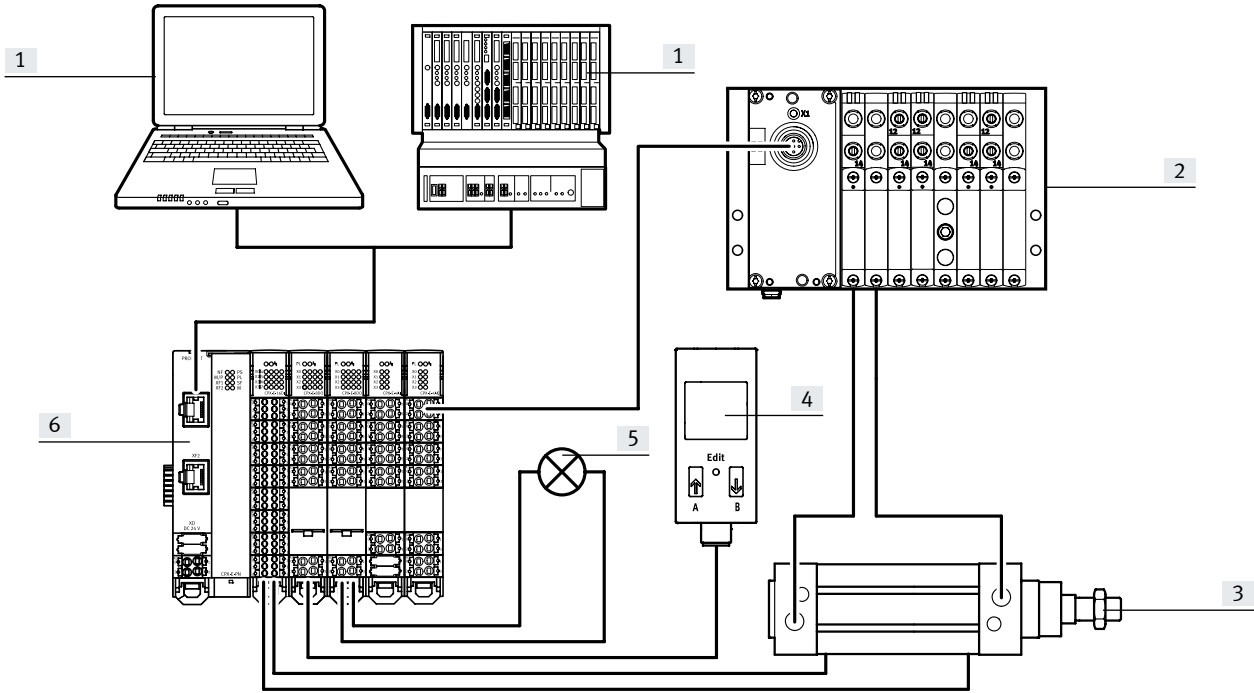
- Teilehandling
- Montagetechnik (Assembly)
- Palettieren
- Kleben, Dosieren

Komplette Automatisierung von Maschinen:

- Verpackungsmaschinen
- Palettieranlagen
- Montagemaschinen
- Handling-Systeme

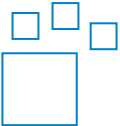
Merkmale

Übersicht



- [1] Übergeordnete Steuerung
- [2] Ventilinsel mit I-Port Schnittstelle/Gerät mit IO-Link Schnittstelle
- [3] Zylinder mit Sensoren zur Positionsabfrage
- [4] Durchflusssensor
- [5] Optische Anzeige
- [6] Automatisierungssystem CPX-E

Bestellangaben – Produktoptionen

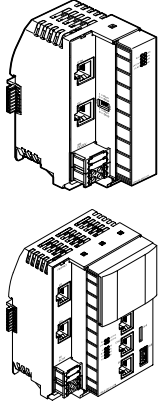
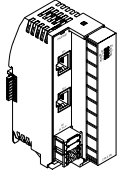


Konfigurierbares Produkt  
Dieses Produkt und alle seine Produktoptionen können über den Konfigurator bestellt werden.

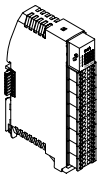
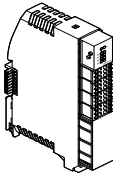
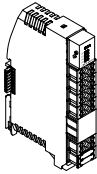
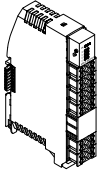
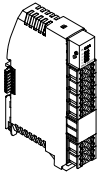
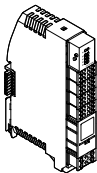
Den Konfigurator finden Sie auf [www.festo.com/catalogue/...](http://www.festo.com/catalogue/...)  
Geben Sie die Teile-Nr. oder den Typ ein.

Teile-Nr.	Typ
5237644	CPX-E

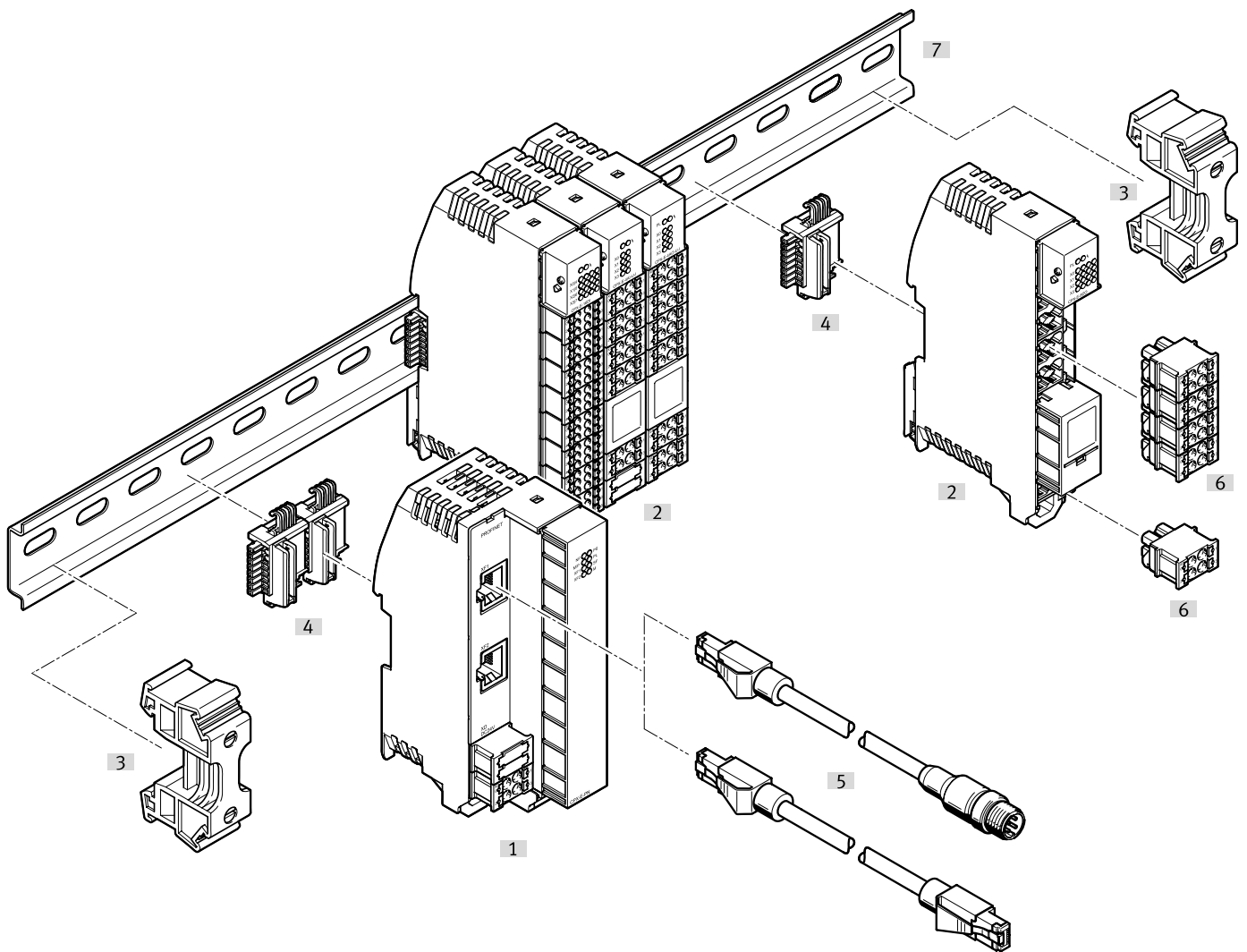
## Lieferübersicht

Funktion	Ausführung	Typ		→ Seite		
<b>Steuerungen und Busmodule</b>	<b>Steuerung</b> 	CODESYS V3	CPX-E-CEC-C1	<ul style="list-style-type: none"> <li>• EtherCAT Master</li> <li>• autarke Steuerung</li> <li>• Ethernet Schnittstelle (EasyIP, Modbus TCP, TCP/IP, OPC-UA)</li> <li>• CODESYS</li> </ul>	12	
			CPX-E-CEC-C1-PN	<ul style="list-style-type: none"> <li>• EtherCAT Master</li> <li>• Kommunikation über PROFINET IRT (Slave), EasyIP, Modbus TCP oder TCP/IP</li> <li>• Ethernet Schnittstelle (EasyIP, Modbus TCP, TCP/IP, OPC-UA)</li> <li>• CODESYS</li> </ul>	17	
			CPX-E-CEC-C1-EP	<ul style="list-style-type: none"> <li>• EtherCAT Master</li> <li>• Kommunikation über EtherNet/IP (Slave), EasyIP, Modbus TCP oder TCP/IP</li> <li>• Ethernet Schnittstelle (EasyIP, Modbus TCP, TCP/IP, OPC-UA)</li> <li>• CODESYS</li> </ul>	25	
		CODESYS V3 mit SoftMotion	CPX-E-CEC-M1	<ul style="list-style-type: none"> <li>• EtherCAT Master</li> <li>• autarke Steuerung</li> <li>• Ethernet Schnittstelle (EasyIP, Modbus TCP, TCP/IP, OPC-UA)</li> <li>• CODESYS</li> <li>• SoftMotion-Funktionalität</li> </ul>	12	
			CPX-E-CEC-M1-PN	<ul style="list-style-type: none"> <li>• EtherCAT Master</li> <li>• Kommunikation über PROFINET IRT (Slave), EasyIP, Modbus TCP oder TCP/IP</li> <li>• Ethernet Schnittstelle (EasyIP, Modbus TCP, TCP/IP, OPC-UA)</li> <li>• CODESYS</li> <li>• SoftMotion-Funktionalität</li> </ul>	17	
			CPX-E-CEC-M1-EP	<ul style="list-style-type: none"> <li>• EtherCAT Master</li> <li>• Kommunikation über EtherNet/IP (Slave), EasyIP, Modbus TCP oder TCP/IP</li> <li>• Ethernet Schnittstelle (EasyIP, Modbus TCP, TCP/IP, OPC-UA)</li> <li>• CODESYS</li> <li>• SoftMotion-Funktionalität</li> </ul>	25	
		<b>Busmodul</b> 	PROFINET	CPX-E-PN	<ul style="list-style-type: none"> <li>• Ansteuerung über PROFINET</li> <li>• Ethernet Schnittstelle</li> </ul>	32
			EtherCAT	CPX-E-EC	<ul style="list-style-type: none"> <li>• Ansteuerung über EtherCAT</li> <li>• Ethernet Schnittstelle</li> </ul>	36
			EtherNet/IP	CPX-E-EP	<ul style="list-style-type: none"> <li>• Ansteuerung über EtherNet/IP</li> <li>• Ethernet Schnittstelle</li> </ul>	40
			PROFIBUS	CPX-E-PB	<ul style="list-style-type: none"> <li>• Ansteuerung über PROFIBUS</li> <li>• Sub-D Schnittstelle</li> </ul>	44

## Lieferübersicht

Funktion	Ausführung	Typ		→ Seite
<b>Eingangsmodul</b>	<b>digital</b>			
	 16 Eingänge	CPX-E-16DI	<ul style="list-style-type: none"> <li>• LED-Anzeige</li> <li>• PNP (plusschaltend)</li> <li>• 2- und 3-Drahtsensoren nach IEC 61131-2</li> </ul>	48
	 1 Zähler-Eingang	CPX-E-1CI	<ul style="list-style-type: none"> <li>• LED-Anzeige</li> <li>• Inkrementalgeber mit zwei phasenverschobenen Signalen und optionalem Null-Signal</li> <li>• Impulsgeber mit oder ohne Richtungssignal</li> <li>• Differentieller Gebereingang mit Betriebsspannung 5 V DC</li> <li>• Einfacher Gebereingang (single ended) mit Betriebsspannung 5 V DC oder 24 V DC</li> </ul>	51
	<b>analog</b>			
 4 Eingänge	CPX-E-4AI-U-I	<ul style="list-style-type: none"> <li>• LED-Anzeige</li> <li>• Messgröße Strom oder Spannung, einstellbar</li> <li>• Signalbereich einstellbar bis 10 V/bis 20 mA</li> </ul>	58	
<b>Ausgangsmodul</b>	<b>digital</b>			
	 8 Ausgänge	CPX-E-8DO	<ul style="list-style-type: none"> <li>• LED-Anzeige</li> <li>• PNP (plusschaltend)</li> <li>• Kennlinie Ausgänge nach IEC 61131-2, Typ 0,5</li> </ul>	55
	<b>analog</b>			
 4 Ausgänge	CPX-E-4AO-U-I	<ul style="list-style-type: none"> <li>• LED-Anzeige</li> <li>• Messgröße Strom oder Spannung, einstellbar</li> <li>• Signalbereich einstellbar bis 10 V/bis 20 mA</li> </ul>	62	
<b>Mastermodul</b>	<b>IO-Link</b>			
	 4 Ports	CPX-E-4IOL	<ul style="list-style-type: none"> <li>• LED-Anzeige</li> <li>• Protokollversion Master V 1.1</li> </ul>	66

Peripherieübersicht



	Typ	Beschreibung	→ Seite/ Internet
[1]	Steuerung/Busmodul CPX-E-CEC CPX-E-PN CPX-E-EC CPX-E-EP CPX-E-PB	Verbindung des CPX-E zu einer übergeordneten Steuerung	12 32 36 40 44
[2]	Ein-/Ausgangsmodul Zählermodul IO-Link Mastermodul CPX-E-16DI CPX-E-1CI CPX-E-8DO CPX-E-4AI-U-I CPX-E-4AO-U-I CPX-E-4IOL	digitale und analoge Ein- und Ausgangsmodule	48 51 55 58 62 66
[3]	Halter CAFM-X3-HC	Verhindert ein Verrutschen des CPX-E auf der Hutschiene	–
[4]	Elektrikverketzung VAEA-X3-L	Elektrische Verbindung zwischen den einzelnen Modulen des CPX-E	–
[5]	Verbindungsleitung NEBC	für die Anbindung an die übergeordnete Steuerung	–
[6]	Klemmleiste NEKC	Blöcke mit Zugfederklemmen zum Anschließen von Sensoren und Aktoren	–
[7]	Tragschiene NRH-35-2000	Hutschiene nach EN 60715	nrh

## Merkmale – Montage

### Montage

Das Automatisierungssystem CPX-E kann nur auf einer Hutschiene montiert werden. Module können nachträglich problemlos entfernt, ersetzt oder hinzugefügt werden.

Für eine ausreichende Belüftung des Automatisierungssystems CPX-E werden folgende Montageabstände empfohlen:

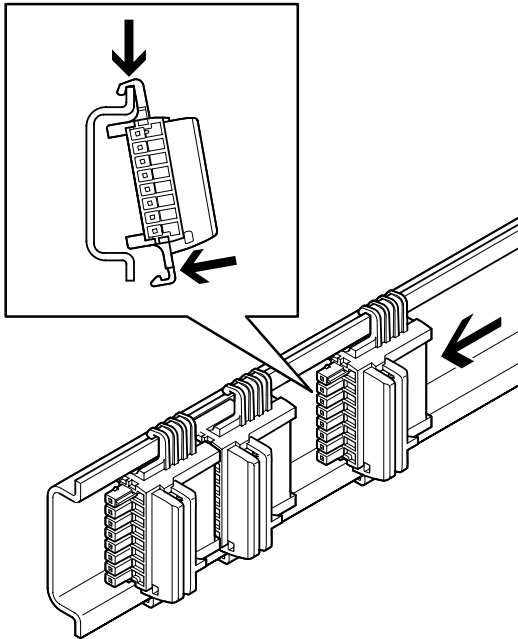
- Nach oben 4 cm
- Zur Seite 2 cm
- Nach unten 3 cm



### Hinweis

Die Montage darf nur im spannungsfreien Zustand erfolgen.

### Montage – Elektrikverkettung



Die Elektrikverkettungen werden in die Hutschiene eingeklipst. Sie lassen sich auf der Hutschiene verschieben.

Die Elektrikverkettungen verbinden die einzelnen Module des Automatisierungssystems CPX-E miteinander. Über sie erfolgen:

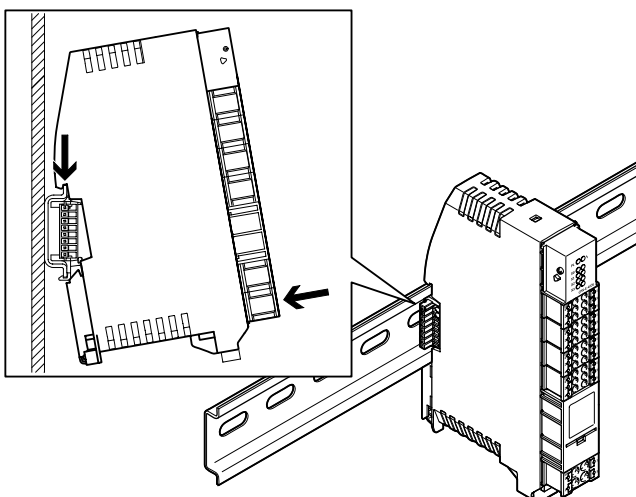
- Datenübertragung
- Spannungsversorgung des Moduls
- Spannungsversorgung angeschlossener Sensoren

Ausgangsmodule besitzen eine separate Spannungseinspeisung aus der die am Modul angeschlossenen Verbraucher versorgt werden.

Die Module benötigen eine unterschiedliche Anzahl an Elektrikverkettungen (im Lieferumfang des Moduls enthalten):

- Eine Elektrikverkettung pro Eingangsmodul
- Eine Elektrikverkettung pro Zählermodul
- Eine Elektrikverkettung pro Ausgangsmodul
- Eine Elektrikverkettung pro IO-Link Mastermodul
- Zwei Elektrikverkettungen pro Busmodul
- Zwei Elektrikverkettungen pro autarker Steuerung
- Vier Elektrikverkettungen pro PROFINET Steuerung
- Vier Elektrikverkettungen pro EtherNet/IP Steuerung

### Montage – Module



Das Modul wird in die Hutschiene bzw. die Elektrikverkettung eingehängt und eingerastet. Zur Demontage ist ein Schraubendreher zum Lösen der Befestigungsklemme erforderlich. Ein Verrutschen des Automatisierungssystems CPX-E auf der Hutschiene wird durch seitlich anzubringende Halter (im Lieferumfang enthalten) verhindert.

Wenn ein Modul ausgetauscht werden soll, verbleibt die zugehörige Elektrikverkettung auf der Hutschiene.

Ein fehlendes Modul unterbricht die Verbindung des Busmoduls/Steuerung zu den nachfolgenden Ein-/Ausgangsmodulen oder IO-Link Mastermodulen.

## Merkmale – Montage

### Elektrische Anschlüsse

Alle elektrischen Anschlüsse des Automatisierungssystems CPX-E sind als Klemmleisten mit Federzugklemmen ausgeführt.

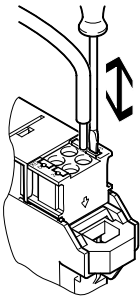
Module können nachträglich problemlos entfernt, ersetzt oder hinzugefügt werden.



#### Hinweis

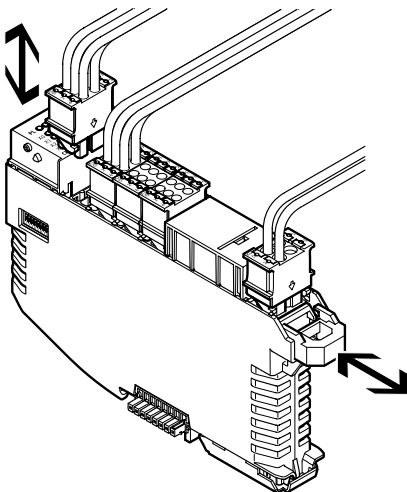
Die Montage darf nur im spannungsfreien Zustand erfolgen.

### Montage – Einzeldraht



Der elektrische Anschluss der Ein- und Ausgänge, sowie der Spannungsversorgung erfolgt über Klemmleisten für Einzelleiter.

### Montage – Klemmleiste



Die auf einem Modul montierten Klemmleisten werden über eine zentrale Verriegelung in ihrer Position gehalten.

Zum Lösen einzelner Klemmleisten wird der Verriegelungsmechanismus mit einem Schraubendreher gelöst:

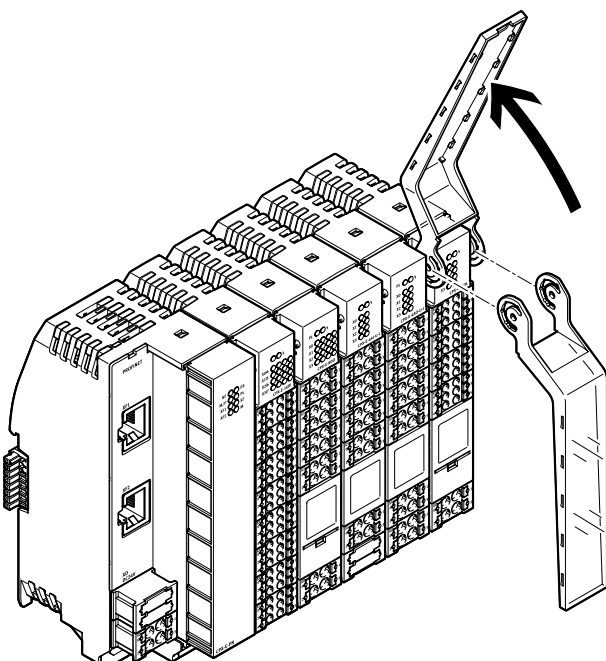
- Einfacher Wechsel angeschlossener Sensoren oder Aktuatoren
- Schnelles und sichtbares Trennen und Wiederanschließen der Spannungsversorgung

- Einfacher Wechsel eines gesamten CPX-E Moduls, Verdrahtung bleibt erhalten

Die Klemmleisten besitzen ein teilweise codiertes Steckerbild:

- Klemmleisten mit gleicher Polzahl können gegeneinander vertauscht werden
- Klemmleisten für Anschlüsse der Spannungsversorgung passen nur auf Anschlüsse für Spannungsversorgung

### Beschriftungen



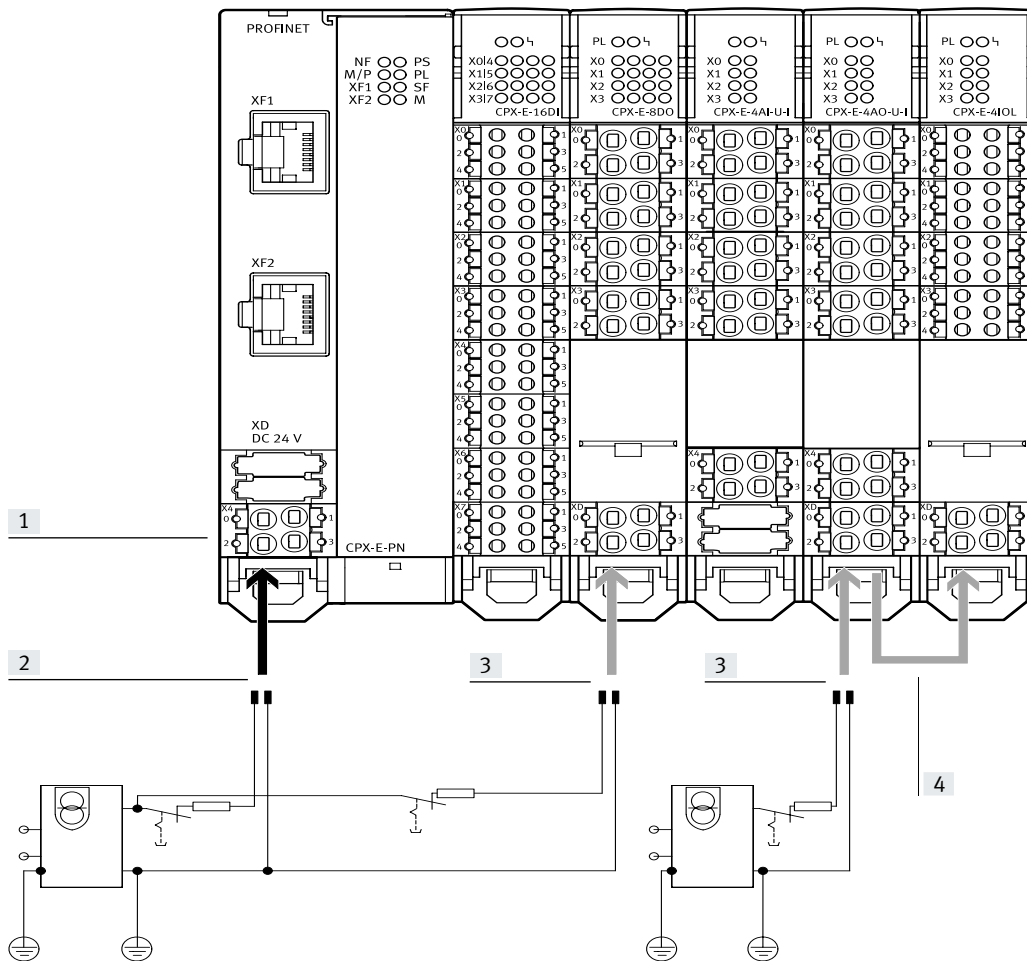
Für die Ein- und die Ausgangsmodule und IO-Link Mastermodule steht ein klappbarer Bezeichnungsträger zur Verfügung.

In den Bezeichnungsträger wird zur Beschriftung ein passender Beschriftungsstreifen eingeschoben.



## Merkmale – Spannungsversorgung

### Spannungsversorgungskonzept



- [1] Die Spannungseinspeisung erfolgt über einen Klemmleiste mit Federzugklemmen am Modul
- [2] Die Spannungsversorgung für die Module selbst und für die angeschlossenen Sensoren erfolgt zentral am Busmodul/Steuerung.
- [3] Die Spannungsversorgung für angeschlossene Aktuatoren erfolgt über einen Klemmleiste mit Federzugklemmen am jeweiligen Ausgangsmodul/IO-Link Mastermodul
- [4] Die Spannungsversorgung für Aktuatoren kann von Ausgangsmodul zu Ausgangsmodul/IO-Link Mastermodul weitergeschleift werden

Die Elektrikverkettungen stellen das Rückgrat des Automatisierungssystems CPX-E mit allen Versorgungsleitungen dar. Sie stellen die Spannungsversorgung für die auf sie aufgesetzten Module und auch deren Busanbindung zur Verfügung.

Für eine Segmentierung in Spannungszonen wird die Spannungsversorgung für die Ausgänge separat am Ausgangsmodul eingespeist.

So stehen galvanisch getrennte, allpolig abschaltbare Potentialgruppen/Spannungssegmente zur Verfügung.

## Merkmale – Diagnose

### Systemleistungen

#### Diagnose

Schnelles Auffinden von Fehlerursachen in der elektrischen Installation und damit Reduktion von Stillstandszeiten in der Produktionsanlage setzen eine detaillierte Unterstützung von Diagnosefunktionen voraus.

Grundsätzlich lassen sich hierbei die Diagnose vor Ort über LED oder Bediengerät und die Diagnose über Busanschaltung unterscheiden.

Das Automatisierungssystem CPX-E unterstützt eine Diagnose vor Ort mittels LED-Leiste. Diese ist getrennt von der Anschlussebene und bietet somit einen guten visuellen Zugang zu Status- und Diagnoseinformationen.

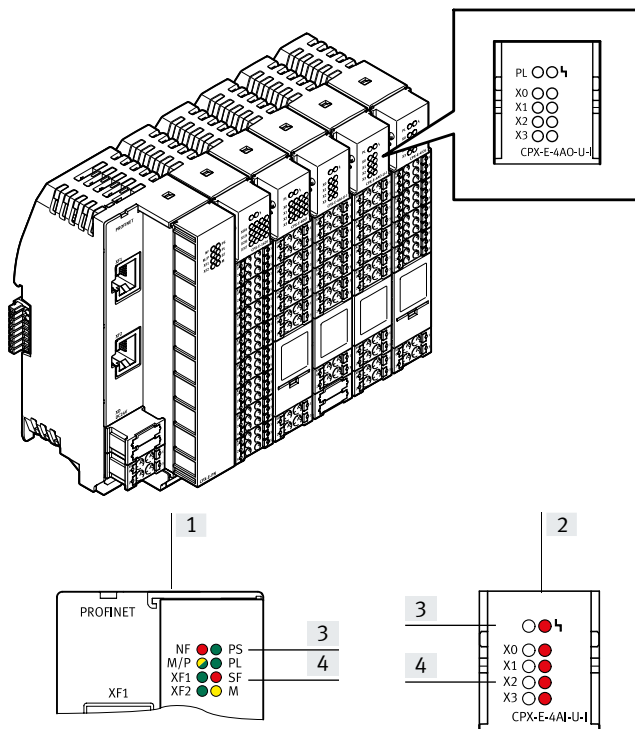
Speicherdauer und Speicherverfahren von Diagnosemeldungen sind parametrierbar.

Unterstützt werden modul- und kanalspezifische Diagnosen, wie z. B.

- Unterspannungserkennung
- Kurzschlusserkennung
- Open-Load-Erkennung
- Speicherung der letzten 40 aufgetretenen Fehler

Diagnosemeldungen können über Busanschaltung in der übergeordneten Steuerung und Visualisierung zur zentralen Erfassung und Auswertung von Störungsursachen ausgelesen werden. Dies geschieht über die individuellen feldbuspezifischen Kanäle. Zudem besteht die Möglichkeit des Zugriffs über den eingebauten Webserver (Fernwartung über PC-/Web-Applikationen).

#### Anzeigen



Jedes Modul verfügt über eine Reihe LED zum Anzeigen des Betriebszustandes des Moduls, bzw. der angeschlossenen Sensoren oder Aktoren.

- [1] LED-Anzeigen am Busmodul/Steuerung
- [2] LED-Anzeigen am Ein-/Ausgangsmodule, IO-Link Mastermodul
- [3] Systemspezifische LED-Anzeige (z.B. Spannungsversorgung)

- [4] Kommunikationsspezifische LED-Anzeige (z.B. Status der Netzwerkverbindung, Schaltzustand des Sensors)

#### Parametrierung

Während der Inbetriebnahme sind Anpassungen an der Applikation häufig notwendig. Durch die parametrierbaren Eigenschaften der CPX-E Module lassen sich sehr einfach Funktionen per Konfigurationssoftware verändern.

So lässt sich z. B. für schnelle Prozesse die Einschaltentprellzeit eines Eingangsmoduls – im Standard 3 ms – auf ein „schnelles“ Eingangsmodul mit 0,1 ms verringern.

Die Parametrierung erfolgt in Abhängigkeit der verwendeten Module über folgende Schnittstellen:

- Ethernet
  - Feldbus
- Über die Parametrierung werden folgende Einstellungen beeinflusst:
- Verhalten bei Kommunikationsfehlern

- Verhalten bei Wiedereinschalten
- Entprellzeiten und Signalverlängerung
- Force-Einstellungen (Festlegen des Signalzustandes)
- Arbeitsweise des Diagnosespeichers

## Merkmale – Adressierung

### Adressierung

Die verschiedenen CPX-E Module belegen innerhalb des CPX-E Systems eine unterschiedliche Anzahl Adressen. Der maximale Adressraum der Busmodule ist abhängig von den Leistungen der Feldbusysteme.

Maximaler Systemausbau:

- 1 Busmodul oder Steuerung
- 10 Ein-/Ausgangs-/Zählermodule und IO-Link Mastermodule

Der maximale Systemausbau kann im Einzelfall durch die Überschreitung des Adressraums limitiert werden.

Die Adressvergabe erfolgt automatisch, aufsteigend von links nach rechts vom Busmodul/Steuerung aus gesehen.



#### Hinweis

Bitte beachten Sie die detaillierte Beschreibung der Konfigurations-/Adressierregeln in den technischen Daten der CPX-E Busmodule.

### Übersicht – Adressraum CPX-E Busmodule und Steuerung

	Protokoll	Max. Gesamt		Max. Digital		Max. Analog	
		Eingänge	Ausgänge	Eingänge	Ausgänge	Eingänge	Ausgänge
CPX-E-CEC-C1	CODESYS V3	512 bit	512 bit	160 DE	80 DA	32 AE	32 AA
CPX-E-CEC-M1	CODESYS V3 mit SoftMotion	512 bit	512 bit	160 DE	80 DA	32 AE	32 AA
CPX-E-CEC-C1-PN	CODESYS V3	4096 bit	4096 bit	1280 DE	360 DA	256 AE	256 AA
CPX-E-CEC-M1-PN	CODESYS V3 mit SoftMotion	4096 bit	4096 bit	1280 DE	360 DA	256 AE	256 AA
CPX-E-CEC-C1-EP	CODESYS V3	4096 bit	4096 bit	1280 DE	360 DA	256 AE	256 AA
CPX-E-CEC-M1-EP	CODESYS V3 mit SoftMotion	4096 bit	4096 bit	1280 DE	360 DA	256 AE	256 AA
CPX-E-PN	PROFINET	512 bit	512 bit	160 DE	80 DA	32 AE	32 AA
CPX-E-EC	EtherCAT	512 bit	512 bit	160 DE	80 DA	32 AE	32 AA
CPX-E-EP	EtherNet/IP	512 bit	512 bit	160 DE	80 DA	32 AE	32 AA
CPX-E-PB	PROFIBUS	512 bit	512 bit	160 DE	80 DA	32 AE	32 AA

- DE = Digitale Eingänge (1 bit)
- DA = Digitale Ausgänge (1 bit)
- AA = Analoge Ausgänge (16 bit)
- AE = Analoge Eingänge (16 bit)



#### Hinweis

Durch Modulauswahl und die maximale Anzahl der Module kann die Bandbreite der Busmodule eingeschränkt werden.

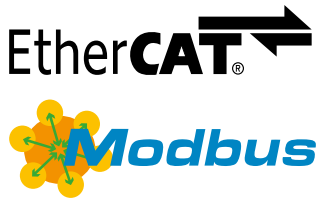
### Übersicht – Belegte Adressen der CPX-E Module

		Eingänge [bit]	Ausgänge [bit]
CPX-E-16DI	Digitales Eingangsmodul, 16 Eingänge	16	–
CPX-E-1CI	Digitales Zählermodul, 1 Zählereingang	96	16
CPX-E-8DO	Digitales Ausgangsmodul, 8 Ausgänge	–	8
CPX-E-4AI-U-I	Analoges Eingangsmodul, 4 Eingänge	64	–
CPX-E-4AO-U-I	Analoges Ausgangsmodul, 4 Ausgänge	–	64
CPX-E-4IOL	IO-Link Mastermodul, 4 Ports	64 ... 256	64 ... 256

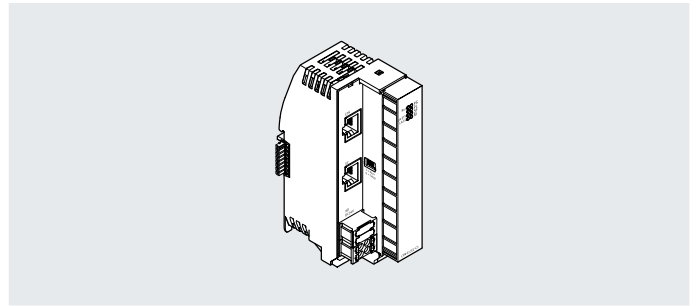
### Beispiel CPX-E-PN (PROFINET)

	Eingänge [bit]	Ausgänge [bit]	Anmerkungen
3x CPX-E-16DI	48	–	<ul style="list-style-type: none"> <li>• Mit 10 CPX-E Ein-/Ausgangsmodulen ist die maximale Anzahl Module erreicht</li> <li>• Der verfügbare Adressraum (512 bit) ist nicht vollständig ausgeschöpft</li> <li>• Kein weiteres Modul konfigurierbar</li> </ul>
1x CPX-E-8DO	–	8	
6x CPX-E-4AI-U-I	384	–	
Belegter Adressraum	432	8	

## Datenblatt – autarke Steuerung



Steuerung für den Betrieb des Automatisierungssystems CPX-E als autarke Einheit  
 Programmierung und Prozessvisualisierung erfolgen über CODESYS.  
 Die Steuerung beinhaltet die Spannungsversorgung für die Module des Automatisierungssystems und die angeschlossenen Sensoren.



### Anwendung

#### Ethernet-Anschluss

Direkter Zugriff auf die Steuerung kann über zwei Ethernet-Schnittstellen erfolgen.

Es besteht auch die Möglichkeit der Anbindung über Modbus/TCP oder Standard EtherNet (TCP/IP).

Die Schnittstellen unterstützen die Crossover-Erkennung, wodurch wahlweise Patch- oder

Crossover-Leitungen verwendet werden können.

#### Bewegungssteuerung

Die Steuerung verfügt über einen integrierten EtherCAT-Master. EtherCAT dient zur Kommunikation mit weiteren Produkten:

- Motorcontroller (CMMP, CMMT)
- Elektrisches Terminal (CPX)

- Ventilinseln mit I-Port Schnittstelle über das Installationssystem CTEL (Busknoten CTEU-EC)

Die Erweiterung SoftMotion ermöglicht die Steuerung bzw. Ausführung koordinierter Mehrachs-bewegungen.

#### Zusatzfunktionen

- Web-Server für Lese-Zugriff auf die wichtigsten Parameter- und Diagnosefunktionen

- FTP-Server für den Datenaustausch

- Echtzeituhr, über CODESYS einstell- und auslesbar

- interner Temperatursensor

## Datenblatt – autarke Steuerung

<b>Allgemeine Technische Daten</b>		
CPU-Daten		Dual Core 650 MHz 128 MB RAM
Programmiersoftware		CODESYS provided by Festo
Programmspeicher		12 MB, Anwenderprogramm
Pufferzeit Echtzeituhr		3 Wochen
Bearbeitungszeit		ca. 200 µs/1 k Anweisung
Merker		120 kB remanente Daten Variablenkonzept CODESYS
Funktionsbausteine		CPX Moduldiagnose lesen CPX Diagnosestatus CPX Diagnosetrace kopieren und andere
Einstellung IP-Adresse		DHCP über CODESYS
Bedienelemente		DIP-Schalter für RUN/STOP
Konfigurations-Unterstützung		CODESYS V3
Maximale Anzahl Module		10
Systemparameter		Diagnosespeicher Failsafe-Reaktion Systemstart
Modulparameter		Bündelung Kanalalarne Diagnose Unterspannung Kanalalarne Unterspannung Prozesswertdarstellung Analogmodule
Diagnose per LED		Force mode Netzwerkstatus Engineering Port 1 Netzwerkstatus EtherCAT Run Spannungsversorgung Elektronik/Sensoren Spannungsversorgung Last Systemfehler
<b>Adressvolumen Eingänge/Ausgänge interner Bus</b>		
Maximales Adressvolumen Ausgänge	[Byte]	64
Maximales Adressvolumen Eingänge	[Byte]	64
<b>Technische Daten – Schnittstellen</b>		
<b>Feldbus-Schnittstelle</b>		
Protokoll		EtherCAT Master
Funktion		Busanschluss weiterführend
Übertragungsrate	[Mbit/s]	100
Art		Ethernet
Anschlussart		Dose
Anschlusstechnik		RJ45
Anzahl Pole/Adern		8
Galvanische Trennung		ja
<b>Ethernet-Schnittstelle</b>		
Protokoll		EasyIP Modbus TCP TCP/IP OPC-UA
Funktion		Diagnose
Übertragungsrate	[Mbit/s]	10
	[Mbit/s]	100
Anschlussart		Dose
Anschlusstechnik		RJ45
Anzahl Pole/Adern		8

## Datenblatt – autarke Steuerung

Technische Daten – Elektrisch		
Nennbetriebsspannung DC Elektronik/Sensoren	[V DC]	24
Zulässige Spannungsschwankungen Elektronik/Sensoren	[%]	±25
Netzausfallüberbrückung	[ms]	20
Max. Stromversorgung	[A]	8
Eigenstromaufnahme bei Nennbetriebsspannung Elektronik/Sensoren	[mA]	typisch 65
Schutz gegen direktes und indirektes Berühren		PELV

Elektrischer Anschluss Spannungsversorgung	
Funktion	Elektronik und Sensoren
Anschlussart	Klemmleiste
Anschlusstechnik	Federzugklemme
Anzahl Pole/Adern	4
Leiterquerschnitt	[mm <sup>2</sup> ] 0,2 ... 1,5
Hinweis zum Leiterquerschnitt	0,2 ... 2,5 mm <sup>2</sup> für Leiter flexibel ohne Aderendhülse

Technische Daten – Mechanisch		
Befestigungsart		mit Hutschiene
Produktgewicht	[g]	145
Rastermaß	[mm]	18,9
Abmessungen B x L x H	[mm]	42,2 x 125,8 x 76,5

Werkstoffe	
Gehäuse	PA
LABS-Konformität	VDMA24364-Zone III

Betriebs- und Umweltbedingungen		
Umgebungstemperatur	[°C]	-5 ... +50
Hinweis zur Umgebungstemperatur	[°C]	-5 ... +60 bei vertikalem Einbau
Lagertemperatur	[°C]	-20 ... +70
Korrosionsbeständigkeit KBK <sup>1)</sup>		0
Relative Luftfeuchtigkeit	[%]	95
		nicht kondensierend
CE-Zeichen (siehe Konformitätserklärung) <sup>2)</sup>		nach EU-EMV-Richtlinie <sup>1)</sup>
		nach EU-RoHS-Richtlinie
		nach EU-Ex-Schutz-Richtlinie (ATEX)
UKCA-Zeichen (siehe Konformitätserklärung) <sup>2)</sup>		nach UK Vorschriften für EMV
		nach UK RoHS Vorschriften
		nach UK EX Vorschriften
KC-Zeichen		KC-EMV
Zulassung		RCM Mark
		c UL us-Listed (OL)
Zertifikat ausstellende Stelle		UL E239998
Schutzart		IP20

1) Weitere Informationen [www.festo.com/x/topic/kbk](http://www.festo.com/x/topic/kbk)

2) Bitte entnehmen Sie den Nutzungsbereich der EG-Konformitätserklärung: [www.festo.com/catalogue/CPX-E](http://www.festo.com/catalogue/CPX-E) → Support/Downloads.

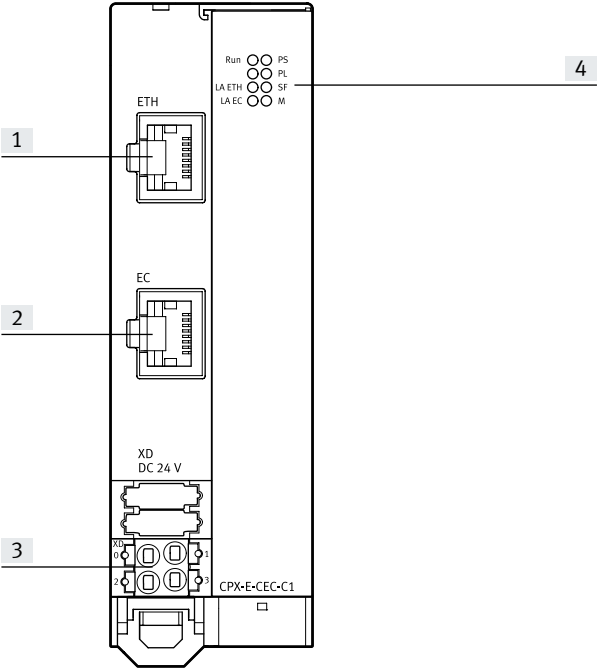
Im Falle von Nutzungsbeschränkungen der Geräte in Wohn-, Geschäfts- und Gewerbebereichen, sowie Kleinbetrieben, können weitere Maßnahmen zur Reduzierung der Störaussendung erforderlich sein.

3) Weitere Informationen [www.festo.com/catalogue/CPX-E](http://www.festo.com/catalogue/CPX-E) → Support/Downloads.

Sicherheitstechnische Kenngrößen	
Schockfestigkeit	Schockprüfung mit Schärfegrad 1 nach FN 942017-5 und EN 60068-2-27
Schwingfestigkeit	Transporteinsatzprüfung mit Schärfegrad 1 nach FN 942017-4 und EN 60068-2-6
Ex-Schutz Zulassung außerhalb der EU	EPL Da (GB)

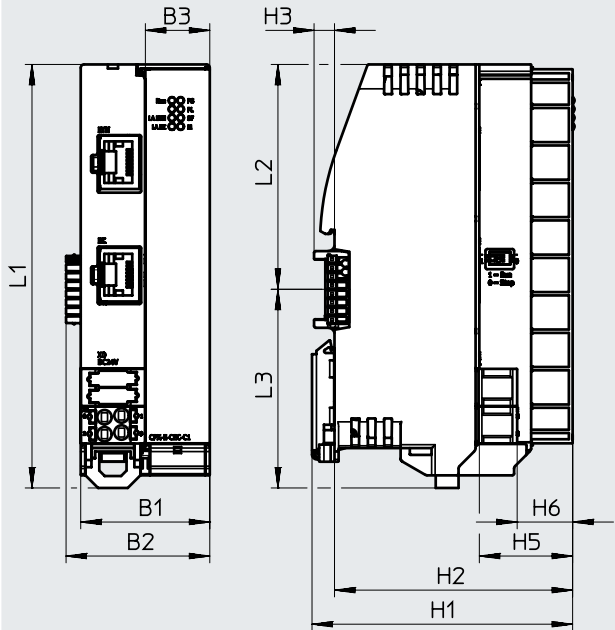
Datenblatt – autarke Steuerung

Anschluss- und Anzeigeelemente



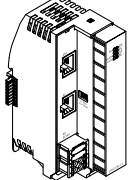
- [1] Netzwerkanschluss Ethernet
- [2] Netzwerkanschluss EtherCAT, Master
- [3] Klemmleiste Betriebsspannungsversorgung
- [4] LED-Anzeigen

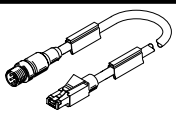
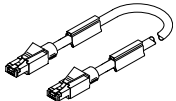
Abmessungen Download CAD-Daten → [www.festo.com](http://www.festo.com)



	B1	B2	B3	H1	H2	H3	H4	H5	H6	L1	L2	L3
CPX-E-CEC-C1	37,8	42,2	18,9	76,5	69,9	6	–	27,4	16,3	124,3	66	58,3
CPX-E-CEC-M1												

## Datenblatt – autarke Steuerung

Bestellangaben				
	Busanschluss	Zusätzliche Funktionen	Teile-Nr.	Typ
	Autarke Steuerung	CODESYS V3	<b>5226780</b>	<b>CPX-E-CEC-C1</b>
		CODESYS V3 mit SoftMotion	<b>5266781</b>	<b>CPX-E-CEC-M1</b>

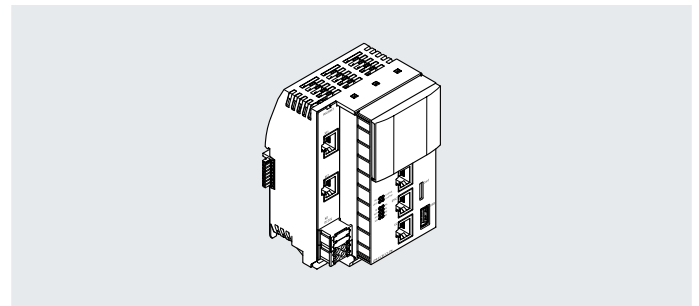
Bestellangaben – Zubehör					
			Kabellänge [m]	Teile-Nr.	Typ
	Stecker gerade, M12x1, 4-polig, D-codiert	Stecker gerade, RJ45, 8-polig	1	<b>8040451</b>	<b>NEBC-D12G4-ES-1-S-R3G4-ET</b>
			3	<b>8040452</b>	<b>NEBC-D12G4-ES-3-S-R3G4-ET</b>
			5	<b>8040453</b>	<b>NEBC-D12G4-ES-5-S-R3G4-ET</b>
			10	<b>8040454</b>	<b>NEBC-D12G4-ES-10-S-R3G4-ET</b>
	Stecker gerade, RJ45, 8-polig	Stecker gerade, RJ45, 8-polig	1	<b>8040455</b>	<b>NEBC-R3G4-ES-1-S-R3G4-ET</b>



## Datenblatt – PROFINET Steuerung



Steuerung für den Betrieb des Automatisierungssystems CPX-E an PROFINET oder als autarke Einheit  
 Programmierung und Prozessvisualisierung erfolgen über CODESYS.  
 Die Steuerung beinhaltet die Spannungsversorgung für die Module des Automatisierungssystems und die angeschlossenen Sensoren.



### Anwendung

#### Busanschluss

Der Busanschluss erfolgt über RJ45 Dosen, die Ethernet Anforderungen entsprechen. Die Kommunikation mit einer übergeordneten Steuerung erfolgt über PROFINET. Es besteht auch die Möglichkeit der Anbindung	über Modbus/TCP oder Standard EtherNet (TCP/IP). Direkter Zugriff auf die Steuerung kann über zwei Ethernet-Schnittstellen erfolgen. Der integrierte Switch unterstützt Stern- und Linientopologie und ermöglicht	eine Aufteilung des Netzwerks in Segmente. Über das Kommunikationsprotokoll Modbus/TCP kann die Steuerung sowohl als übergeordnetes (Master), als auch als untergeordnetes	netes Gerät (Slave) betrieben werden. Die Schnittstellen unterstützen die Crossover-Erkennung, wodurch wahlweise Patch- oder Crossover-Leitungen verwendet werden können.
--	--	---	--

#### Bewegungssteuerung

Die Steuerung verfügt über einen integrierten EtherCAT-Master. EtherCAT dient zur Kommunikation mit weiteren Produkten:	<ul style="list-style-type: none"> <li>• Motorcontroller (CMMP, CMMT)</li> <li>• Elektrisches Terminal (CPX)</li> </ul>	<ul style="list-style-type: none"> <li>• Ventilinseln mit I-Port Schnittstelle über das Installationssystem CTEL (Busknoten CTEU-EC)</li> </ul>	Die Erweiterung SoftMotion ermöglicht die Steuerung bzw. Ausführung koordinierter Mehrachs-bewegungen.
---	---	---	--

#### Datenspeicherung

Zum Auslesen und Speichern von Daten stehen ein SD-Karten Steckplatz und eine USB-Schnittstelle zur Verfügung.	Die maximale Speichergröße für anschließbare Medien beträgt 32 GB in der Formatierung FAT mit einer Partition.	Eine permanente Datenaufzeichnung im laufenden Betrieb auf den externen Medien ist nicht vorgesehen.	Es dürfen nur USB-Speichermedien mit einem Stromverbrauch unter 0,5 A verwendet werden.
--	--	--	---

#### Zusatzfunktionen

<ul style="list-style-type: none"> <li>• Web-Server für Lese-Zugriff auf die wichtigsten Parameter- und Diagnosefunktionen</li> </ul>	<ul style="list-style-type: none"> <li>• FTP-Server für den Datenaustausch</li> </ul>	<ul style="list-style-type: none"> <li>• Echtzeituhr, über CODESYS einstell- und auslesbar</li> </ul>	<ul style="list-style-type: none"> <li>• interner Temperatursensor</li> </ul>
---	---	---	---

## Datenblatt – PROFINET Steuerung

<b>Allgemeine Technische Daten</b>		
CPU-Daten		Dual Core 766 MHz 512 MB RAM
Speichermedium		Micro SD Karte mit bis zu 32 GB
		USB-Stick mit bis zu 32 GB
Programmiersoftware		CODESYS provided by Festo
Programmspeicher		100 MB, Anwenderprogramm
Pufferzeit Echtzeituhr		3 Wochen
Bearbeitungszeit		ca. 200 µs/1 k Anweisung
Merker		120 kB remanente Daten
		Variablenkonzept CODESYS
Funktionsbausteine		CPX Moduldiagnose lesen
		CPX Diagnosestatus
		CPX Diagnosetrace kopieren
		und andere
Einstellung IP-Adresse		DHCP
		über CODESYS
		optional: über Bedieneinheit CDSB
Bedienelemente		DIP-Schalter für RUN/STOP
		optional Bedieneinheit CDSB
Konfigurations-Unterstützung		Bedieneinheit CDSB
		CODESYS V3
		GSDML-Datei
Maximale Anzahl Module		10
Systemparameter		Diagnosespeicher
		Failsafe-Reaktion
		Systemstart
Modulparameter		Bündelung Kanalalarmlen
		Diagnose Unterspannung
		Kanalalarmlen Unterspannung
		Prozesswertdarstellung Analogmodule
Diagnose per LED		Force mode
		Netzwerkfehler
		Netzwerkstatus Engineering Port 1
		Netzwerkstatus Engineering Port 2
		Netzwerkstatus EtherCAT
		Netzwerkstatus Port 1
		Netzwerkstatus Port 2
		Run
		Spannungsversorgung Elektronik/Sensoren
		Spannungsversorgung Last
		Systemfehler
	Wartung erforderlich	
<b>Adressvolumen Eingänge/Ausgänge interner Bus</b>		
Maximales Adressvolumen Ausgänge	[Byte]	64
Maximales Adressvolumen Eingänge	[Byte]	64

## Datenblatt – PROFINET Steuerung

<b>Technische Daten – Schnittstellen</b>	
<b>Feldbus-Schnittstelle 1</b>	
Protokoll	PROFINET IO
Funktion	Busanschluss kommend/weiterführend
Übertragungsrate	[Mbit/s] 100
Art	Ethernet
Anschlussart	2x Dose
Anschlusstechnik	RJ45
Anzahl Pole/Adern	8
Galvanische Trennung	ja
Maximales Adressvolumen Ausgänge	[Byte] 512
Maximales Adressvolumen Eingänge	[Byte] 512
<b>Feldbus-Schnittstelle 2</b>	
Protokoll	EtherCAT Master
Funktion	Busanschluss kommend/weiterführend
Übertragungsrate	[Mbit/s] 100
Art	Ethernet
Anschlussart	Dose
Anschlusstechnik	RJ45
Anzahl Pole/Adern	8
Galvanische Trennung	ja
<b>Ethernet-Schnittstelle</b>	
Protokoll	EasyIP
	Modbus TCP
	TCP/IP
	OPC-UA
Funktion	Switch Diagnose
Übertragungsrate	[Mbit/s] 10
	[Mbit/s] 100
Anschlussart	2x Dose
Anschlusstechnik	RJ45
Anzahl Pole/Adern	8
<b>USB-Schnittstelle</b>	
USB-Schnittstelle	USB 2.0

## Datenblatt – PROFINET Steuerung

Technische Daten – Elektrisch		
Nennbetriebsspannung DC	[V DC]	24
Nennbetriebsspannung DC Elektronik/Sensoren	[V DC]	24
Zulässige Spannungsschwankungen Elektronik/Sensoren	[%]	±25
Netzausfallüberbrückung	[ms]	20
Max. Stromversorgung	[A]	8
Eigenstromaufnahme bei Nennbetriebsspannung Elektronik/Sensoren	[mA]	typisch 150
Schutz gegen direktes und indirektes Berühren		PELV
Elektrischer Anschluss Spannungsversorgung		
Funktion		Elektronik und Sensoren
Anschlussart		Klemmleiste
Anschlusstechnik		Federzugklemme
Anzahl Pole/Adern		4
Leiterquerschnitt	[mm <sup>2</sup> ]	0,2 ... 1,5
Hinweis zum Leiterquerschnitt		0,2 ... 2,5 mm <sup>2</sup> für Leiter flexibel ohne Aderendhülse
Technische Daten – Mechanisch		
Befestigungsart		mit Hutschiene
Produktgewicht	[g]	288
Rastermaß	[mm]	18,9
Abmessungen B x L x H	[mm]	75,9 x 124,3 x 82,5
Werkstoffe		
Gehäuse		PA
LABS-Konformität		VDMA24364-Zone III
Betriebs- und Umweltbedingungen		
Umgebungstemperatur	[°C]	-5 ... +50
Hinweis zur Umgebungstemperatur	[°C]	-5 ... +60 bei vertikalem Einbau
Lagertemperatur	[°C]	-20 ... +70
Korrosionsbeständigkeit KBK <sup>1)</sup>		0
Relative Luftfeuchtigkeit	[%]	95
		nicht kondensierend
CE-Zeichen (siehe Konformitätserklärung) <sup>2)</sup>		nach EU-EMV-Richtlinie <sup>1)</sup>
		nach EU-RoHS-Richtlinie
		nach EU-Ex-Schutz-Richtlinie (ATEX)
UKCA-Zeichen (siehe Konformitätserklärung) <sup>2)</sup>		nach UK Vorschriften für EMV
		nach UK RoHS Vorschriften
		nach UK EX Vorschriften
KC-Zeichen		KC-EMV
Zulassung		RCM Mark
		c UL us-Listed (OL)
Zertifikat ausstellende Stelle		UL E239998
Schutzart		IP20
Sicherheitstechnische Kenngrößen		
Schockfestigkeit		Schockprüfung mit Schärfegrad 1 nach FN 942017-5 und EN 60068-2-27
Schwingfestigkeit		Transporteinsatzprüfung mit Schärfegrad 1 nach FN 942017-4 und EN 60068-2-6
Ex-Schutz Zulassung außerhalb der EU		EPL Da (GB)

1) Weitere Informationen [www.festo.com/x/topic/kbk](http://www.festo.com/x/topic/kbk)

2) Bitte entnehmen Sie den Nutzungsbereich der EG-Konformitätserklärung: [www.festo.com/catalogue/CPX-E](http://www.festo.com/catalogue/CPX-E) → Support/Downloads.

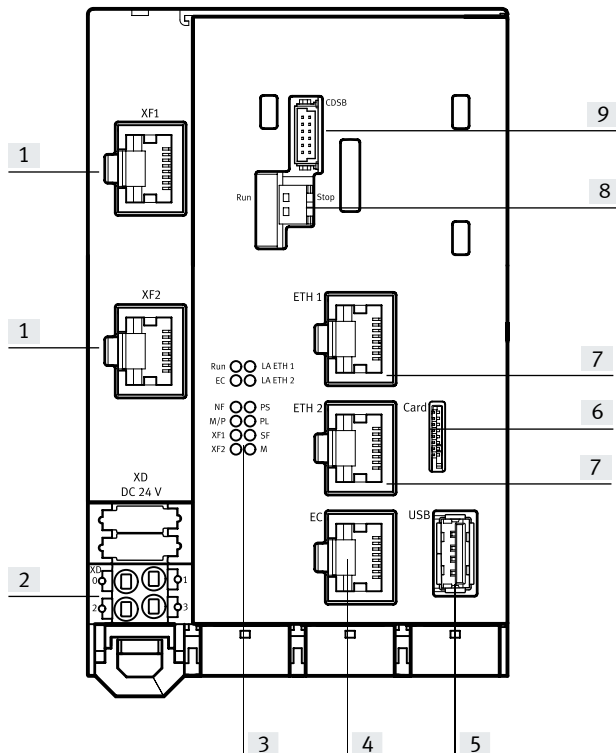
Im Falle von Nutzungsbeschränkungen der Geräte in Wohn-, Geschäfts- und Gewerbebereichen, sowie Kleinbetrieben, können weitere Maßnahmen zur Reduzierung der Störaussendung erforderlich sein.

3) Weitere Informationen [www.festo.com/catalogue/CPX-E](http://www.festo.com/catalogue/CPX-E) → Support/Downloads.

## Datenblatt – PROFINET Steuerung

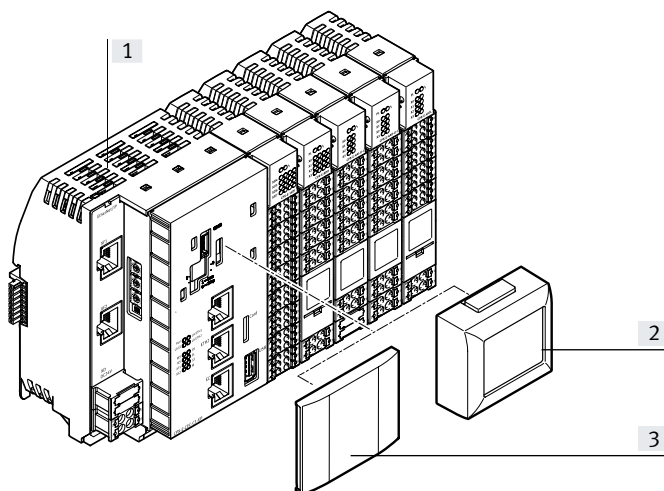
### Anschluss- und Anzeigeelemente

CPX-E-CEC...



- [1] Netzwerkanschlüsse 1 und 2, PROFINET IO
- [2] Klemmleiste Betriebsspannungsversorgung
- [3] LED-Anzeigen
- [4] Netzwerkanschluss EtherCAT, Master
- [5] USB-Schnittstelle
- [6] Steckplatz für Speicherkarte, Micro SD
- [7] Netzwerkanschlüsse 1 und 2, Ethernet
- [8] DIP-Schalter zum Anhalten und Starten von Projekten in CODESYS
- [9] Steckplatz für Bedieneinheit CDSB

### Bedien und Anzeigerät CDSB-A1



Das Bediengerät CDSB-A1 von Festo ist eine aufsteckbare Anzeige- und Bedieneinheit für das Automatisierungssystem CPX-E.

Über das eingebaute Farb-TFT Display mit Touchscreen ist sowohl die Bedienung als auch eine einfache Diagnose des angeschlossenen Grundgerätes möglich. Die Anwenderfreundlichkeit wird erhöht durch eine Fehler-Diagnose mit Klartext-Fehlermeldung.

- Anzeigen von Volltext-Meldungen (Fehler, Warnungen, Daten)
- Einfache Datensicherung von Parametern und Firmware in der Einheit (z. B. für Serienbetriebnahmen oder Gerätetausch)
- 1,77" Farb-TFT Display
- 3 GB Anwenderspeicher

- [1] CPX-E-CEC
- [2] Bediengerät CDSB-A1
- [3] Abdeckung (im Lieferumfang des CPX-E-CEC enthalten)

## Datenblatt – PROFINET Steuerung

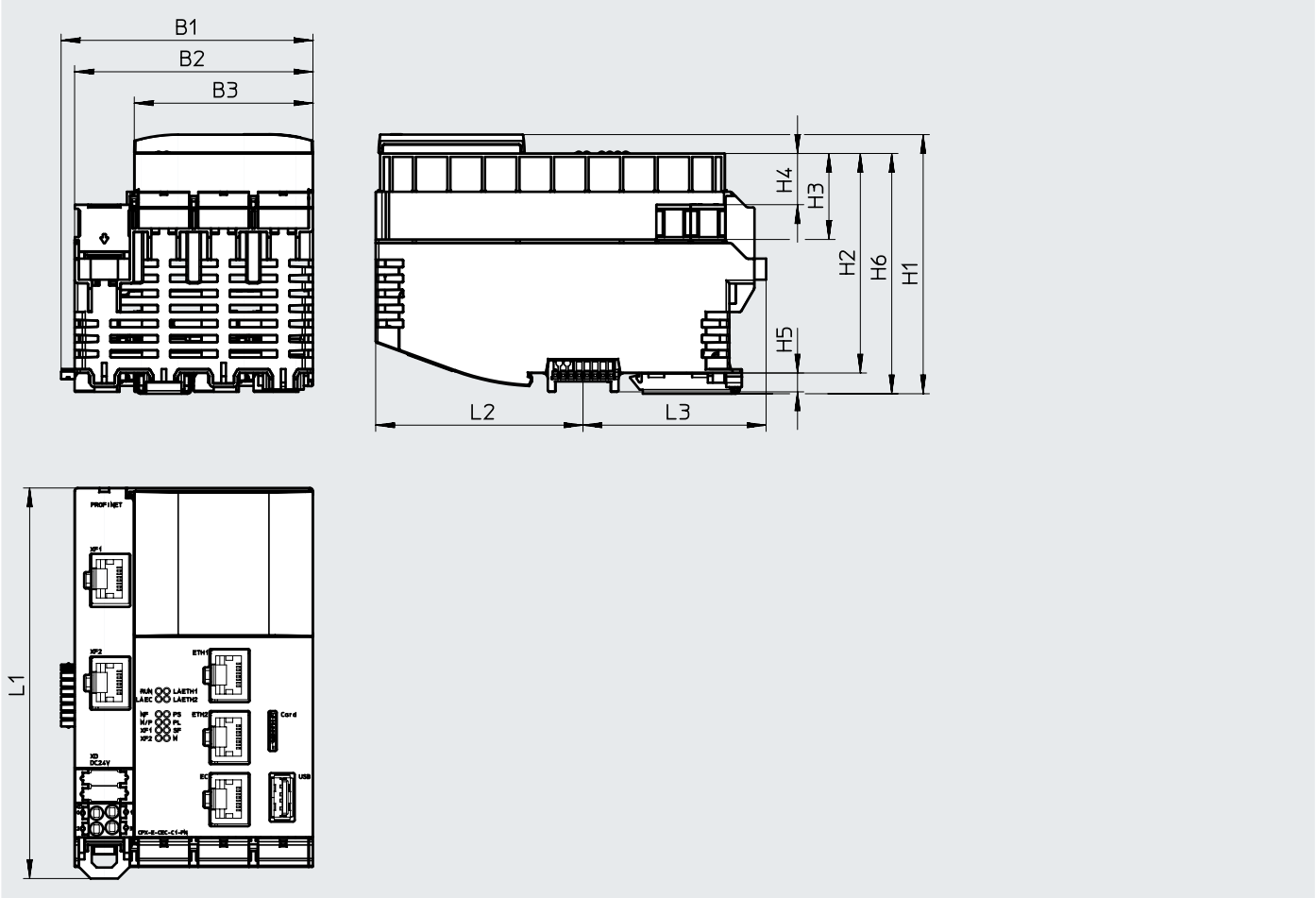
### Software

Software-Lizenzen	Lizenzen	Mindestanforderung
<p>Die Software „Motion &amp; Robotik“ ermöglicht das einfache Konfigurieren und Programmieren des Automatisierungssystem CPX-E im Zusammenspiel mit Handhabungssystemen von Festo.</p> <p>Funktionen:</p> <ul style="list-style-type: none"> <li>• Unterstützung der Linienportale YXCL und EXCT von Festo</li> <li>• Unterstützung der Flächenportale YXCF, EXCH und EXCM von Festo</li> <li>• Unterstützung der Raumportale YXCR von Festo</li> <li>• einfache Konfiguration von Kinematiken/Antrieben innerhalb Codesys</li> <li>• Webvisualisierung zur einfachen Bedienung und Inbetriebnahme</li> </ul>	<ul style="list-style-type: none"> <li>• beliebiges Positionieren durch freie Programmierung</li> <li>• leicht verständliche textuelle Makroprogrammiersprache</li> <li>• Ablage von Bewegungsprogrammen in einer Projektstruktur.</li> <li>• Einlern-Funktion über grafischen Dialog am Handterminal</li> <li>• Überschleifen von Positionen mit voller Achsdynamik</li> <li>• integrierte Begrenzer für programmierte Dynamikwerte bei gleichzeitiger Bahntreue</li> <li>• einfache Schaltpunkte auf der Bahn für Schaltaktionen, z. B. Greifersteuerung</li> <li>• Schnittstelle zwischen der integrierten SPS und der FTL-Programmierung</li> </ul> <p>Es werden 2 Softwarelizenzen angeboten, welche in der Festo App World erworben werden können:</p> <p>PTP-Lizenz</p> <ul style="list-style-type: none"> <li>• Punkt zu Punkt Interpolation</li> <li>• Ansteuerung einfacher Kinematiken</li> <li>• grafische Visualisierung für Handbediengerät CDSA-D3-RV</li> <li>• Einlern-Funktion</li> <li>• für einfache Applikationen wie z. B. „Pick &amp; Place“, Beladen/Entladen</li> </ul> <p>CP-Lizenz</p> <ul style="list-style-type: none"> <li>• kartesische Linear- und Kreisinterpolation</li> <li>• Interpolation der Orientierung</li> <li>• Bahnapplikationen</li> <li>• grafische Visualisierung für Handbediengerät CDSA-D3-RV</li> <li>• Einlern-Funktion</li> </ul>	<ul style="list-style-type: none"> <li>• CPX-E mit Revision 8 oder höher</li> <li>• für CPX-E-CEC-M1-PN</li> <li>• Codesys SP 15 P3</li> <li>• Softmotion Version 4.6.3.0</li> <li>• die Lizenzen werden einmalig erworben und stehen dann dauerhaft zu Verfügung</li> </ul>

Datenblatt – PROFINET Steuerung

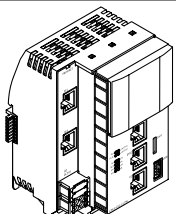
Abmessungen

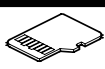
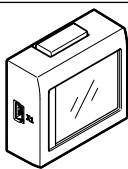

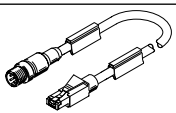
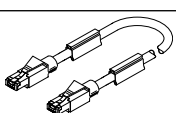
Download CAD-Daten → [www.festo.com](http://www.festo.com)



	B1	B2	B3	H1	H2	H3	H4	H5	H6	L1	L2	L3
CPX-E-CEC-...PN	80,2	75,9	56,9	82,5	69,9	27,4	16,3	6	76,5	124,3	66	58,3

## Datenblatt – PROFINET Steuerung

Bestellangaben				
	Busanschluss	Zusätzliche Funktionen	Teile-Nr.	Typ
	PROFINET IO	CODESYS V3	<b>4252741</b>	<b>CPX-E-CEC-C1-PN</b>
		CODESYS V3 mit SoftMotion	<b>4252743</b>	<b>CPX-E-CEC-M1-PN</b>

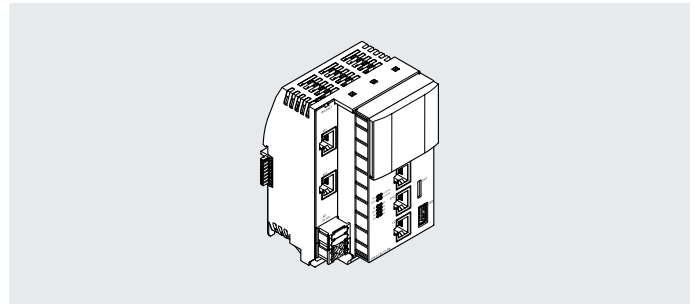
Bestellangaben – Zubehör					
			Kabellänge [m]	Teile-Nr.	Typ
	Speicherkarte	32 GB	–	<b>8094425</b>	<b>CAMC-M-MS-G32-G2</b>
	Bedien und Anzeigegerät	<ul style="list-style-type: none"> <li>• Farbiger Touchscreen</li> <li>• Diagnosefunktion</li> <li>• Updatefunktion für CPX-E-CEC (im aufgestecktem Zustand)</li> </ul>	–	<b>8070984</b>	<b>CDSB-A1</b>
	<ul style="list-style-type: none"> <li>• Software-Lizenz zur Ansteuerung eines Handhabungssystems von Festo</li> <li>• für CPX-E-CEC-M1-PN</li> </ul>	Punkt zu Punkt Interpolation	–	<b>8129269</b>	<b>GSAR-C1-L1</b>
		Kartesische Interpolation	–	<b>8129270</b>	<b>GSAR-C1-L2</b>
	Stecker gerade, M12x1, 4-polig, D-codiert	Stecker gerade, RJ45, 8-polig	1	<b>8040451</b>	<b>NEBC-D12G4-ES-1-S-R3G4-ET</b>
			3	<b>8040452</b>	<b>NEBC-D12G4-ES-3-S-R3G4-ET</b>
			5	<b>8040453</b>	<b>NEBC-D12G4-ES-5-S-R3G4-ET</b>
			10	<b>8040454</b>	<b>NEBC-D12G4-ES-10-S-R3G4-ET</b>
	Stecker gerade, RJ45, 8-polig	Stecker gerade, RJ45, 8-polig	1	<b>8040455</b>	<b>NEBC-R3G4-ES-1-S-R3G4-ET</b>



## Datenblatt – EtherNet/IP Steuerung



Steuerung für den Betrieb des Automatisierungssystems CPX-E an EtherNet/IP oder als autarke Einheit  
 Programmierung und Prozessvisualisierung erfolgen über CODESYS.  
 Die Steuerung beinhaltet die Spannungsversorgung für die Module des Automatisierungssystems und die angeschlossenen Sensoren.



### Anwendung

#### Busanschluss

Der Busanschluss erfolgt über RJ45 Dosen, die Ethernet Anforderungen entsprechen. Die Kommunikation mit einer übergeordneten Steuerung erfolgt über EtherNet/IP. Es besteht auch die Möglichkeit der Anbindung	über Modbus/TCP oder Standard EtherNet (TCP/IP). Direkter Zugriff auf die Steuerung kann über zwei Ethernet-Schnittstellen erfolgen. Der integrierte Switch unterstützt Stern- und Linientopologie und ermöglicht	eine Aufteilung des Netzwerks in Segmente. Über das Kommunikationsprotokoll Modbus/TCP kann die Steuerung sowohl als übergeordnetes (Master), als auch als untergeordnetes	netes Gerät (Slave) betrieben werden. Die Schnittstellen unterstützen die Crossover-Erkennung, wodurch wahlweise Patch- oder Crossover-Leitungen verwendet werden können
---	--	---	---

#### Bewegungssteuerung

Die Steuerung verfügt über einen integrierten EtherCAT-Master. EtherCAT dient zur Kommunikation mit weiteren Produkten:	<ul style="list-style-type: none"> <li>• Motorcontroller (CMMP, CMMT)</li> <li>• Elektrisches Terminal (CPX)</li> </ul>	<ul style="list-style-type: none"> <li>• Ventilinseln mit I-Port Schnittstelle über das Installationssystem CTEL (Busknoten CTEU-EC)</li> </ul>	Die Erweiterung SoftMotion ermöglicht die Steuerung bzw. Ausführung koordinierter Mehrachs-bewegungen.
---	---	---	--

#### Datenspeicherung

Zum Auslesen und Speichern von Daten stehen ein SD-Karten Steckplatz und eine USB-Schnittstelle zur Verfügung.	Die maximale Speichergröße für anschließbare Medien beträgt 32 GB in der Formatierung FAT mit einer Partition.	Eine permanente Datenaufzeichnung im laufenden Betrieb auf den externen Medien ist nicht vorgesehen.	Es dürfen nur USB-Speichermedien mit einem Stromverbrauch unter 0,5 A verwendet werden.
--	--	--	---

#### Zusatzfunktionen

<ul style="list-style-type: none"> <li>• Web-Server für Lese-Zugriff auf die wichtigsten Parameter- und Diagnosefunktionen</li> </ul>	<ul style="list-style-type: none"> <li>• FTP-Server für den Datenaustausch</li> </ul>	<ul style="list-style-type: none"> <li>• Echtzeituhr, über CODESYS einstell- und auslesbar</li> </ul>	<ul style="list-style-type: none"> <li>• interner Temperatursensor</li> </ul>
---	---	---	---

## Datenblatt – EtherNet/IP Steuerung

<b>Allgemeine Technische Daten</b>		
CPU-Daten		Dual Core 766 MHz 512 MB RAM
Speichermedium		Micro SD Karte mit bis zu 32 GB
		USB-Stick mit bis zu 32 GB
Programmiersoftware		CODESYS provided by Festo
Programmspeicher		100 MB, Anwenderprogramm
Pufferzeit Echtzeituhr		3 Wochen
Bearbeitungszeit		ca. 200 µs/1 k Anweisung
Merker		120 kB remanente Daten
		Variablenkonzept CODESYS
Funktionsbausteine		CPX Moduldiagnose lesen
		CPX Diagnosestatus
		CPX Diagnosetrace kopieren
		und andere
Einstellung IP-Adresse		DHCP
		über CODESYS
		optional: über Bedieneinheit CDSB
Bedienelemente		DIP-Schalter für RUN/STOP
		optional Bedieneinheit CDSB
		Drehschalter für Adresseinstellung
Konfigurations-Unterstützung		Bedieneinheit CDSB
		CODESYS V3
Maximale Anzahl Module		10
Systemparameter		Diagnosespeicher
		Failsafe-Reaktion
		Systemstart
Modulparameter		Bündelung Kanalalarne
		Diagnose Unterspannung
		Kanalalarne Unterspannung
		Prozesswertdarstellung Analogmodule
Diagnose per LED		Force mode
<b>Adressvolumen Eingänge/Ausgänge interner Bus</b>		
Maximales Adressvolumen Ausgänge	[Byte]	64
Maximales Adressvolumen Eingänge	[Byte]	64

## Datenblatt – EtherNet/IP Steuerung

<b>Technische Daten – Schnittstellen</b>	
<b>Feldbus-Schnittstelle 1</b>	
Protokoll	EtherNet/IP
Funktion	Busanschluss kommend/weiterführend
Übertragungsrate	[Mbit/s] 100
Art	Ethernet
Anschlussart	2x Dose
Anschlusstechnik	RJ45
Anzahl Pole/Adern	8
Galvanische Trennung	ja
Maximales Adressvolumen Ausgänge	[Byte] 512
Maximales Adressvolumen Eingänge	[Byte] 512
<b>Feldbus-Schnittstelle 2</b>	
Protokoll	EtherCAT Master
Funktion	Busanschluss kommend/weiterführend
Übertragungsrate	[Mbit/s] 100
Art	Ethernet
Anschlussart	Dose
Anschlusstechnik	RJ45
Anzahl Pole/Adern	8
Galvanische Trennung	ja
<b>Ethernet-Schnittstelle</b>	
Protokoll	EasyIP
	Modbus TCP
	TCP/IP
	OPC-UA
Funktion	Switch Diagnose
Übertragungsrate	[Mbit/s] 10
	[Mbit/s] 100
Anschlussart	2x Dose
Anschlusstechnik	RJ45
Anzahl Pole/Adern	8
<b>USB-Schnittstelle</b>	
USB-Schnittstelle	USB 2.0

## Datenblatt – EtherNet/IP Steuerung

<b>Technische Daten – Elektrisch</b>		
Nennbetriebsspannung DC	[V DC]	24
Nennbetriebsspannung DC Elektronik/Sensoren	[V DC]	24
Zulässige Spannungsschwankungen Elektronik/Sensoren	[%]	±25
Netzausfallüberbrückung	[ms]	20
Max. Stromversorgung	[A]	8
Eigenstromaufnahme bei Nennbetriebsspannung Elektronik/Sensoren	[mA]	typisch 150
Schutz gegen direktes und indirektes Berühren		PELV
<b>Elektrischer Anschluss Spannungsversorgung</b>		
Funktion		Elektronik und Sensoren
Anschlussart		Klemmleiste
Anschlusstechnik		Federzugklemme
Anzahl Pole/Adern		4
Leiterquerschnitt	[mm <sup>2</sup> ]	0,2 ... 1,5
Hinweis zum Leiterquerschnitt		0,2 ... 2,5 mm <sup>2</sup> für Leiter flexibel ohne Aderendhülse
<b>Technische Daten – Mechanisch</b>		
Befestigungsart		mit Hutschiene
Produktgewicht	[g]	288
Rastermaß	[mm]	18,9
Abmessungen B x L x H	[mm]	75,9 x 124,3 x 82,5
<b>Werkstoffe</b>		
Gehäuse		PA
Werkstoff-Hinweis		RoHS konform
LABS-Konformität		VDMA24364-Zone III
<b>Betriebs- und Umweltbedingungen</b>		
Umgebungstemperatur	[°C]	-5 ... +50
Hinweis zur Umgebungstemperatur	[°C]	-5 ... +60 bei vertikalem Einbau
Lagertemperatur	[°C]	-20 ... +70
Korrosionsbeständigkeit KBK <sup>1)</sup>		0
Relative Luftfeuchtigkeit	[%]	95
		nicht kondensierend
CE-Zeichen (siehe Konformitätserklärung) <sup>2)</sup>		nach EU-EMV-Richtlinie <sup>1)</sup> nach EU-RoHS-Richtlinie nach EU-Ex-Schutz-Richtlinie (ATEX)
UKCA-Zeichen (siehe Konformitätserklärung) <sup>2)</sup>		nach UK Vorschriften für EMV nach UK RoHS Vorschriften nach UK EX Vorschriften
KC-Zeichen		KC-EMV
Zulassung		RCM Mark c UL us-Listed (OL)
Zertifikat ausstellende Stelle		UL E239998
Schutzart		IP20
<b>Sicherheitstechnische Kenngrößen</b>		
Schockfestigkeit		Schockprüfung mit Schärfegrad 1 nach FN 942017-5 und EN 60068-2-27
Schwingfestigkeit		Transporteinsatzprüfung mit Schärfegrad 1 nach FN 942017-4 und EN 60068-2-6
Ex-Schutz Zulassung außerhalb der EU		EPL Gc (GB)

1) Weitere Informationen [www.festo.com/x/topic/kbk](http://www.festo.com/x/topic/kbk)

2) Bitte entnehmen Sie den Nutzungsbereich der EG-Konformitätserklärung: [www.festo.com/catalogue/CPX-E](http://www.festo.com/catalogue/CPX-E) → Support/Downloads.

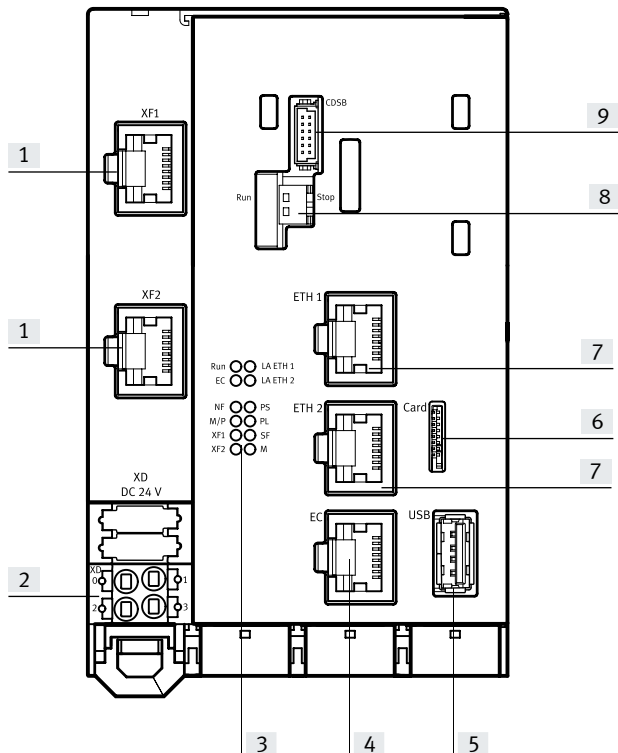
Im Falle von Nutzungsbeschränkungen der Geräte in Wohn-, Geschäfts- und Gewerbebereichen, sowie Kleinbetrieben, können weitere Maßnahmen zur Reduzierung der Störaussendung erforderlich sein.

3) Weitere Informationen [www.festo.com/catalogue/CPX-E](http://www.festo.com/catalogue/CPX-E) → Support/Downloads.

## Datenblatt – EtherNet/IP Steuerung

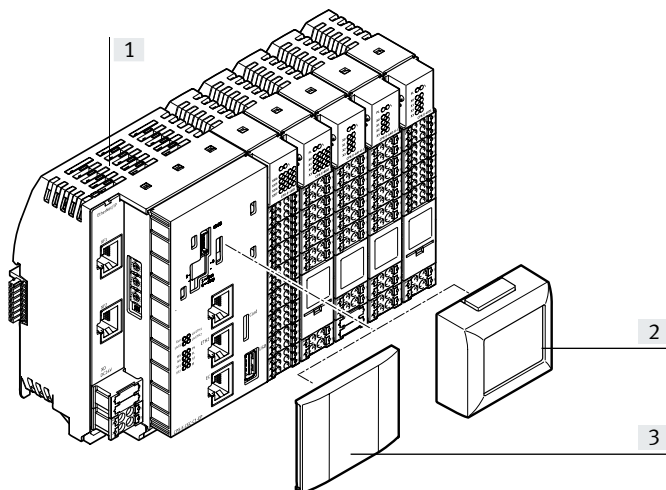
### Anschluss- und Anzeigeelemente

CPX-E-CEC...



- [1] Netzwerkanschlüsse 1 und 2, EtherNet/IP
- [2] Klemmleiste Betriebsspannungsversorgung
- [3] LED-Anzeigen
- [4] Netzwerkanschluss EtherCAT, Master
- [5] USB-Schnittstelle
- [6] Steckplatz für Speicherkarte, Micro SD
- [7] Netzwerkanschlüsse 1 und 2, Ethernet
- [8] DIP-Schalter zum Anhalten und Starten von Projekten in CODESYS
- [9] Steckplatz für Bedieneinheit CDSB

### Bedien und Anzeigegerät CDSB-A1



Das Bediengerät CDSB-A1 von Festo ist eine aufsteckbare Anzeige- und Bedieneinheit für das Automatisierungssystem CPX-E. Über das eingebaute Farb-TFT Display mit Touchscreen ist sowohl die Bedienung als auch eine einfache Diagnose des angeschlossenen Grundgerätes möglich. Die Anwenderfreundlichkeit wird erhöht durch eine Fehler-Diagnose mit Klartext-Fehlermeldung.

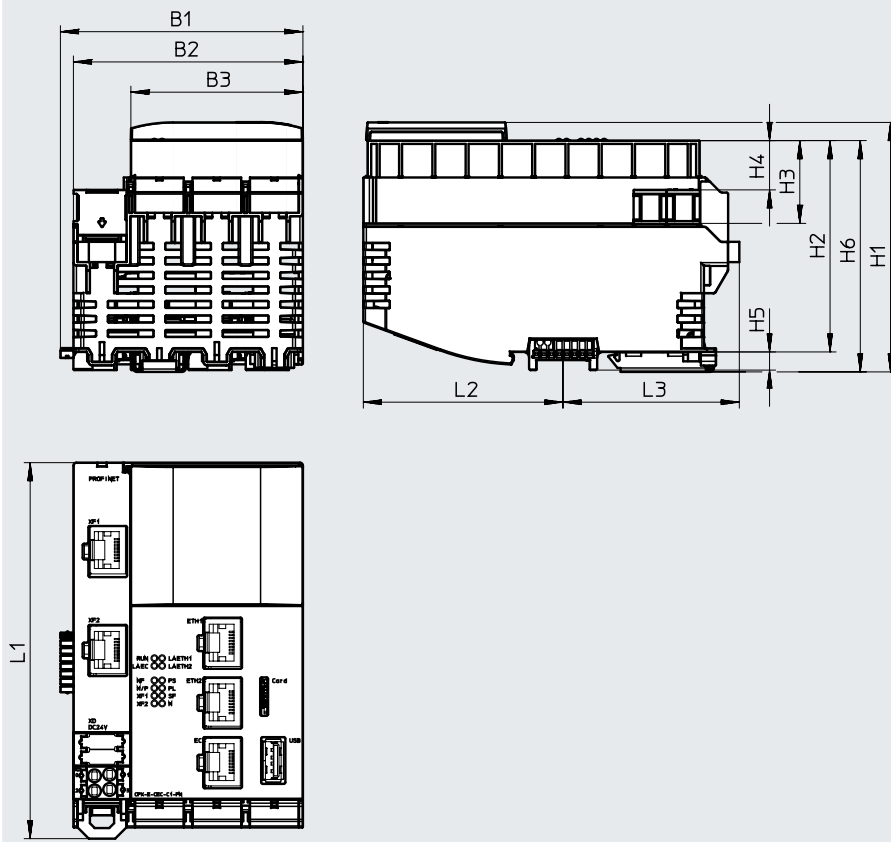
- Anzeigen von Volltext-Meldungen (Fehler, Warnungen, Daten)
- Einfache Datensicherung von Parametern und Firmware in der Einheit (z. B. für Serienbetriebsnahmen oder Gerätetausch)
- 1,77" Farb-TFT Display
- 3 GB Anwenderspeicher

- [1] CPX-E-CEC
- [2] Bediengerät CDSB-A1
- [3] Abdeckung (im Lieferumfang des CPX-E-CEC enthalten)

Datenblatt – EtherNet/IP Steuerung

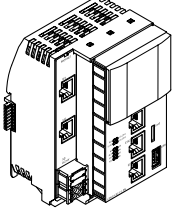
Abmessungen


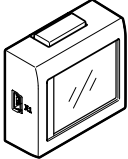
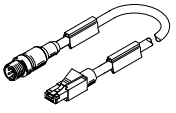
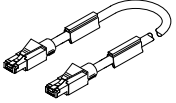
Download CAD-Daten → [www.festo.com](http://www.festo.com)



	B1	B2	B3	H1	H2	H3	H4	H5	H6	L1	L2	L3
CPX-E-CEC-...EP	80,2	75,9	56,9	82,5	69,9	27,4	16,3	6	76,5	124,3	66	58,3

## Datenblatt – EtherNet/IP Steuerung

Bestellangaben		Busanschluss	Zusätzliche Funktionen	Teile-Nr.	Typ
	EtherNet/IP	CODESYS V3	<b>4252742</b>	<b>CPX-E-CEC-C1-EP</b>	
		CODESYS V3 mit SoftMotion	<b>4252744</b>	<b>CPX-E-CEC-M1-EP</b>	

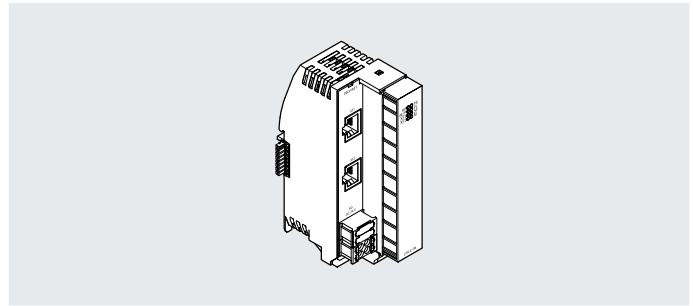
Bestellangaben – Zubehör			Kabellänge [m]	Teile-Nr.	Typ
	Speicherkarte	32 GB	–	<b>8094425</b>	<b>CAMC-M-MS-G32-G2</b>
	Bedien und Anzeigerät	<ul style="list-style-type: none"> <li>• Farbiger Touchscreen</li> <li>• Diagnosefunktion</li> <li>• Updatefunktion für CPX-E-CEC (im aufgestecktem Zustand)</li> </ul>	–	<b>8070984</b>	<b>CDSB-A1</b>
	Stecker gerade, M12x1, 4-polig, D-codiert	Stecker gerade, RJ45, 8-polig	1	<b>8040451</b>	<b>NEBC-D12G4-ES-1-S-R3G4-ET</b>
			3	<b>8040452</b>	<b>NEBC-D12G4-ES-3-S-R3G4-ET</b>
			5	<b>8040453</b>	<b>NEBC-D12G4-ES-5-S-R3G4-ET</b>
			10	<b>8040454</b>	<b>NEBC-D12G4-ES-10-S-R3G4-ET</b>
	Stecker gerade, RJ45, 8-polig	Stecker gerade, RJ45, 8-polig	1	<b>8040455</b>	<b>NEBC-R3G4-ES-1-S-R3G4-ET</b>

## Datenblatt – PROFINET Busmodul



Busmodul für den Betrieb des Automatisierungssystems CPX-E an PROFINET. Die Datenübertragung erfolgt auf der Basis von Industrial Ethernet.

Das Busmodul beinhaltet die Spannungsversorgung für die Module des Automatisierungssystems und die angeschlossenen Sensoren.



### Anwendung

#### Busanschluss

Der Busanschluss erfolgt über RJ45 Dosen, die Ethernet Anforderungen entsprechen. Die Kommunikation mit einer übergeordneten Steuerung erfolgt über PROFINET mit Echtzeit-Protokoll (Real Time RT oder Isochronous Real Time IRT). Der integrierte Switch unterstützt Stern- und Linientopologie und ermöglicht eine Aufteilung des Netzwerks in Segmente.

#### Zusatzfunktionen

- das Busmodul unterstützt PROFIenergy zum Senken des Energiebedarfs durch zielgerichtetes Abschalten nicht benötigter Verbraucher
- das Busmodul besitzt Cross-over-Erkennung, wodurch wahlweise Patch- oder Crossover-Leitungen verwendet werden können

#### Gerätebeschreibungsdatei

Die Projektierung des Busmoduls erfolgt über eine Gerätebeschreibungsdatei (GDSML) in der alle erforderlichen Informationen für die Parametrierung enthalten sind.

#### Web-Server

Der integrierte Web-Server ermöglicht Lese-Zugriff auf die wichtigsten Parameter- und Diagnosefunktionen.

### Allgemeine Technische Daten

Feldbus-Schnittstelle	
Protokoll	PROFINET IRT
Funktion	PROFINET IRT
Übertragungsrate [Mbit/s]	Busanschluss kommend/weiterführend
Art	100
Anschlussart	Ethernet
Anschlusstechnik	2x Dose
Anzahl Pole/Adern	RJ45
Galvanische Trennung	8
Maximale Adressvolumen Ausgänge [Byte]	ja
Maximale Adressvolumen Eingänge [Byte]	64
Adressvolumen Eingänge/Ausgänge interner Bus	
Maximales Adressvolumen Ausgänge [Byte]	64
Hinweis zu Ausgänge	62 Byte mit E/A-Diagnose-Interface
	64 Byte mit Statusbits
	64 Byte ohne Diagnose
Maximales Adressvolumen Eingänge [Byte]	64
Hinweis zu Eingänge	62 Byte mit E/A-Diagnose-Interface
	62 Byte mit Statusbits
	64 Byte ohne Diagnose



## Datenblatt – PROFINET Busmodul

Allgemeine Daten	
Konfigurations-Unterstützung	GSDML-Datei
Maximale Anzahl Module	10
Zusätzliche Funktionen	LLDP
	MRP
	MRPD
	PROFINET FSU
	PROFINET I&MO..3, 1..3 remanent speicherbar
	PROFINET Shared device
	S2 Systemredundanz
Systemparameter	SNMP
	Diagnosespeicher
	Failsafe-Reaktion
	Force mode
Modulparameter	Systemstart
	Bündelung Kanalalarme
	Diagnose Unterspannung
	Kanalalarme Unterspannung
Diagnose per LED	Prozesswertdarstellung Analogmodule
	Force mode
	Netzwerkfehler
	Netzwerkstatus Anschluss 1
	Netzwerkstatus Anschluss 2
	Spannungsversorgung Elektronik/Sensoren
	Spannungsversorgung Last
Diagnose per Bus	Systemfehler
	Wartung erforderlich
	Parametrierfehler
	unterer Grenzwert nicht eingehalten
	oberer Grenzwert nicht eingehalten
	Drahtbruch
	Kurzschluss
PROFIsafe-Adressen unterschiedlich	
Unterspannung	
Übertemperatur	

## Technische Daten – Elektrisch

Nennbetriebsspannung DC Elektronik/Sensoren	[V DC]	24
Zulässige Spannungsschwankungen Elektronik/Sensoren	[%]	±25
Netzausfallüberbrückung	[ms]	20
Max. Stromversorgung	[A]	8
Eigenstromaufnahme bei Nennbetriebsspannung Elektronik/Sensoren	[mA]	typisch 75
Schutz gegen direktes und indirektes Berühren		PELV

## Elektrischer Anschluss Spannungsversorgung

Funktion		Elektronik und Sensoren
Anschlussart		Klemmleiste
Anschlusstechnik		Federzugklemme
Anzahl Pole/Adern		4
Leiterquerschnitt	[mm <sup>2</sup> ]	0,2 ... 1,5
Hinweis zum Leiterquerschnitt	[mm <sup>2</sup> ]	0,2 ... 2,5 für Leiter flexibel ohne Aderendhülse

## Technische Daten – Mechanisch

Befestigungsart		mit Hutschiene
Produktgewicht	[g]	145
Rastermaß	[mm]	18,9
Abmessungen B x L x H	[mm]	42,2 x 125,8 x 76,5

## Datenblatt – PROFINET Busmodul

Werkstoffe		
Gehäuse		PA
Werkstoff-Hinweis		RoHS konform
LABS-Konformität		VDMA24364-Zone III
Betriebs- und Umweltbedingungen		
Umgebungstemperatur	[°C]	-5 ... +50
Hinweis zur Umgebungstemperatur		-5 ... +60 °C bei vertikalem Einbau
Lagertemperatur	[°C]	-20 ... +70
Relative Luftfeuchtigkeit	[%]	95
		nicht kondensierend
CE-Zeichen (siehe Konformitätserklärung) <sup>2)</sup>		nach EU-EMV-Richtlinie <sup>1)</sup>
KC-Zeichen		KC-EMV
Zulassung		RCM Mark
		c UL us-Listed (OL)
Zertifikat ausstellende Stelle		UL E239998
Schutzart		IP20

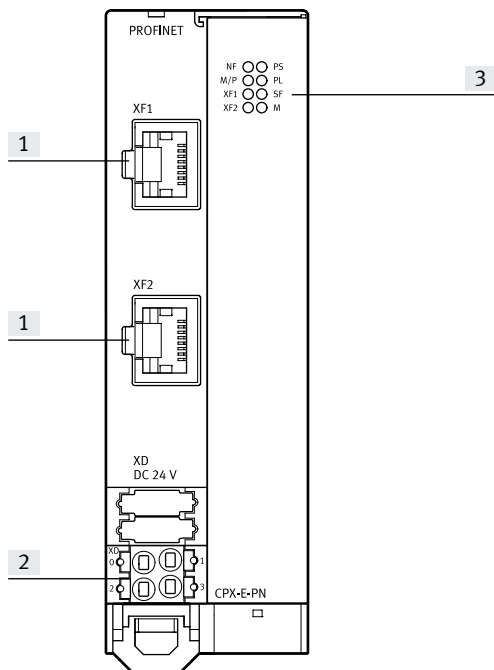
1) Bitte entnehmen Sie den Nutzungsbereich der EG-Konformitätserklärung: [www.festo.com/catalogue/CPX-E](http://www.festo.com/catalogue/CPX-E) → Support/Downloads.

Im Falle von Nutzungsbeschränkungen der Geräte in Wohn-, Geschäfts- und Gewerbebereichen, sowie Kleinbetrieben, können weitere Maßnahmen zur Reduzierung der Störaussendung erforderlich sein.

2) Weitere Informationen [www.festo.com/catalogue/CPX-E](http://www.festo.com/catalogue/CPX-E) → Support/Downloads.

Sicherheitstechnische Kenngrößen	
Schockfestigkeit	Schockprüfung mit Schärfegrad 1 nach FN 942017-5 und EN 60068-2-27
Schwingfestigkeit	Transporteinsatzprüfung mit Schärfegrad 1 nach FN 942017-4 und EN 60068-2-6

### Anschluss- und Anzeigeelemente

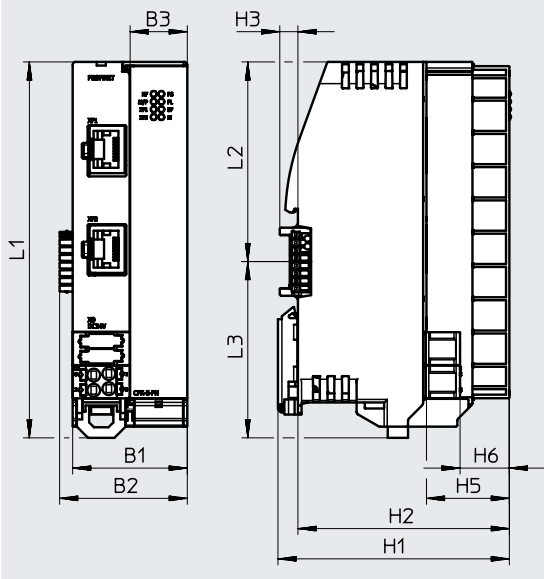


- [1] Netzwerkanschlüsse 1 und 2, PROFINET
- [2] Klemmleiste Betriebsspannungsversorgung
- [3] LED-Anzeigen

Datenblatt – PROFINET Busmodul

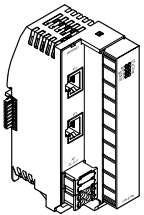
Abmessungen

Download CAD-Daten → [www.festo.com](http://www.festo.com)

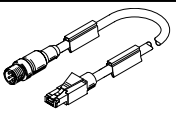
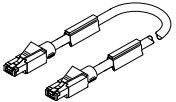


	B1	B2	B3	H1	H2	H3	H5	H6	L1	L2	L3
CPX-E-PN	37,8	42,2	18,9	76,5	69,9	6	27,4	16,3	124,3	66	58,3

Bestellangaben

		Teile-Nr.	Typ
	PROFINET Busmodul	<b>4080497</b>	<b>CPX-E-PN</b>

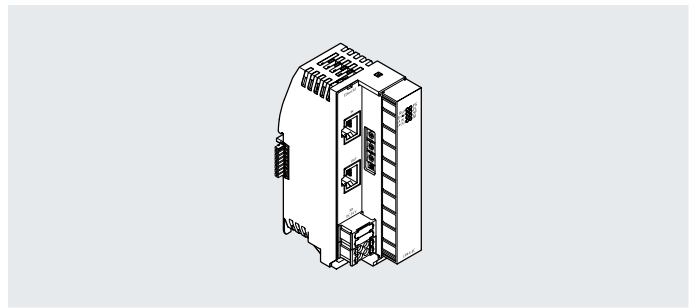
Bestellangaben – Zubehör

	Elektrischer Anschluss 1	Elektrischer Anschluss 2	Kabellänge [m]	Teile-Nr.	Typ
	Stecker gerade, M12x1, 4-polig, D-codiert	Stecker gerade, RJ45, 8-polig	1	<b>8040451</b>	<b>NEBC-D12G4-ES-1-S-R3G4-ET</b>
			3	<b>8040452</b>	<b>NEBC-D12G4-ES-3-S-R3G4-ET</b>
			5	<b>8040453</b>	<b>NEBC-D12G4-ES-5-S-R3G4-ET</b>
			10	<b>8040454</b>	<b>NEBC-D12G4-ES-10-S-R3G4-ET</b>
	Stecker gerade, RJ45, 8-polig	Stecker gerade, RJ45, 8-polig	1	<b>8040455</b>	<b>NEBC-R3G4-ES-1-S-R3G4-ET</b>

## Datenblatt – EtherCAT Busmodul



Busmodul für den Betrieb des Automatisierungssystems CPX-E an EtherCAT. Die Datenübertragung erfolgt auf der Basis von Industrial Ethernet. Das Busmodul beinhaltet die Spannungsversorgung für die Module des Automatisierungssystems und die angeschlossenen Sensoren.



### Anwendung

#### Busanschluss

Der Busanschluss erfolgt über RJ45 Dosen, die Ethernet Anforderungen entsprechen. Es werden beliebige Topologien unterstützt. Die manuelle Einstellung der EtherCAT-Adresse über Drehcodierschalter erlaubt das An- und Abkoppeln vom Bus im laufenden Betrieb (Hot Connect).

#### Zusatzfunktionen

- das Busmodul unterstützt die Funktion „Distributed Clocks“ zur exakten Synchronisierung der Teilnehmer in einem EtherCAT-Netzwerk
- das Busmodul besitzt Cross-over-Erkennung, wodurch wahlweise Patch- oder Crossover-Leitungen verwendet werden können

#### Gerätebeschreibungsdatei

Die Projektierung des Busmoduls erfolgt über eine Gerätebeschreibungsdatei (ESI) in der alle erforderlichen Informationen für die Parametrierung enthalten sind.

#### Web-Server

Der integrierte Web-Server ermöglicht Lese-Zugriff auf die wichtigsten Parameter- und Diagnosefunktionen.

### Allgemeine Technische Daten

Feldbus-Schnittstelle	
Protokoll	EtherCAT
Funktion	Busanschluss kommend/weiterführend
Übertragungsrate [Mbit/s]	100
Art	EtherCAT
Anschlussart	2x Dose
Anschlusstechnik	RJ45
Anzahl Pole/Adern	8
Galvanische Trennung	ja
Maximale Adressvolumen Ausgänge [Byte]	64
Maximale Adressvolumen Eingänge [Byte]	64
Adressvolumen Eingänge/Ausgänge interner Bus	
Maximales Adressvolumen Ausgänge [Byte]	64
Hinweis zu Ausgänge	62 Byte mit E/A-Diagnose-Interface
	64 Byte mit Statusbits
	64 Byte ohne Diagnose
Maximales Adressvolumen Eingänge [Byte]	64
Hinweis zu Eingänge	62 Byte mit E/A-Diagnose-Interface
	63 Byte mit Statusbits
	64 Byte ohne Diagnose

## Datenblatt – EtherCAT Busmodul

Allgemeine Technische Daten	
Konfigurations-Unterstützung	ESI-Datei
Maximale Anzahl Module	10
Systemparameter	Diagnosespeicher
	Failsafe-Reaktion
	Force mode
	Systemstart
Modulparameter	Bündelung Kanalalarne
	Diagnose Unterspannung
	Kanalalarne Unterspannung
Diagnose per LED	Verbindungsstatus
	EtherCAT Error
	EtherCAT RUN
	Spannungsversorgung Elektronik/Sensoren
	Spannungsversorgung Last
	Systemfehler
	Wartung erforderlich
Diagnose per Bus	Parametrierfehler
	unterer Grenzwert nicht eingehalten
	oberer Grenzwert nicht eingehalten
	Drahtbruch
	Kurzschluss
	Übertemperatur

Technische Daten – Elektrisch		
Nennbetriebsspannung DC Elektronik/Sensoren	[V DC]	24
Zulässige Spannungsschwankungen Elektronik/Sensoren	[%]	±25
Netzausfallüberbrückung	[ms]	20
Max. Stromversorgung	[A]	8
Eigenstromaufnahme bei Nennbetriebsspannung Elektronik/Sensoren	[mA]	typisch 64
Schutz gegen direktes und indirektes Berühren		PELV
Elektrischer Anschluss Spannungsversorgung		
Funktion		Elektronik und Sensoren
Anschlussart		Klemmleiste
Anschlusstechnik		Federzugklemme
Anzahl Pole/Adern		4
Leiterquerschnitt	[mm <sup>2</sup> ]	0,2 ... 1,5
Hinweis zum Leiterquerschnitt	[mm <sup>2</sup> ]	0,2 ... 2,5 für Leiter flexibel ohne Aderendhülse

Technische Daten – Mechanisch		
Befestigungsart		mit Hutschiene
Produktgewicht	[g]	145
Rastermaß	[mm]	18,9
Abmessungen B x L x H	[mm]	42,2 x 125,8 x 76,5

Werkstoffe	
Gehäuse	PA
LABS-Konformität	VDMA24364-Zone III

## Datenblatt – EtherCAT Busmodul

Betriebs- und Umweltbedingungen		
Umgebungstemperatur	[°C]	-5 ... +50
Hinweis zur Umgebungstemperatur		-5 ... +60 °C bei vertikalem Einbau
Lagertemperatur	[°C]	-20 ... +70
Relative Luftfeuchtigkeit	[%]	95
		nicht kondensierend
CE-Zeichen (siehe Konformitätserklärung) <sup>2)</sup>		nach EU-EMV-Richtlinie <sup>1)</sup>
		nach EU-RoHS-Richtlinie
		nach EU-Ex-Schutz-Richtlinie (ATEX)
UKCA-Zeichen (siehe Konformitätserklärung) <sup>2)</sup>		nach UK Vorschriften für EMV
		nach UK RoHS Vorschriften
		nach UK EX Vorschriften
KC-Zeichen		KC-EMV
Zulassung		RCM Mark
		c UL us-Listed (OL)
Zertifikat ausstellende Stelle		UL E239998
Schutzart		IP20

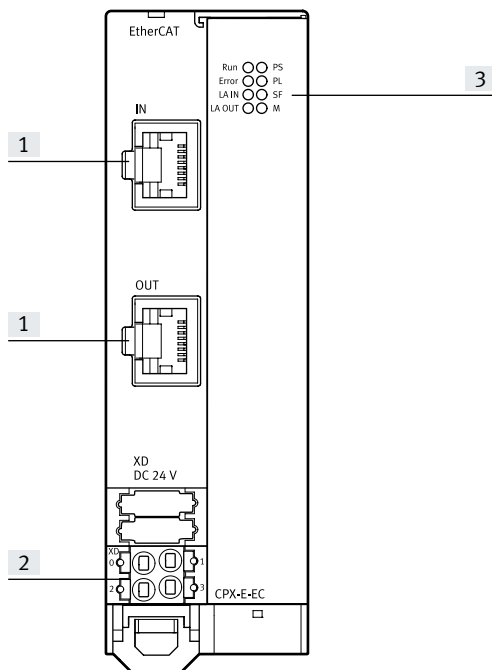
1) Bitte entnehmen Sie den Nutzungsbereich der EG-Konformitätserklärung: [www.festo.com/catalogue/CPX-E](http://www.festo.com/catalogue/CPX-E) → Support/Downloads.

Im Falle von Nutzungsbeschränkungen der Geräte in Wohn-, Geschäfts- und Gewerbebereichen, sowie Kleinbetrieben, können weitere Maßnahmen zur Reduzierung der Störaussendung erforderlich sein.

2) Weitere Informationen [www.festo.com/catalogue/CPX-E](http://www.festo.com/catalogue/CPX-E) → Support/Downloads.

Sicherheitstechnische Kenngrößen	
Schockfestigkeit	Schockprüfung mit Schärfegrad 1 nach FN 942017-5 und EN 60068-2-27
Schwingfestigkeit	Transporteinsatzprüfung mit Schärfegrad 1 nach FN 942017-4 und EN 60068-2-6
Ex-Schutz Zulassung außerhalb der EU	EPL Da (GB)

### Anschluss- und Anzeigeelemente

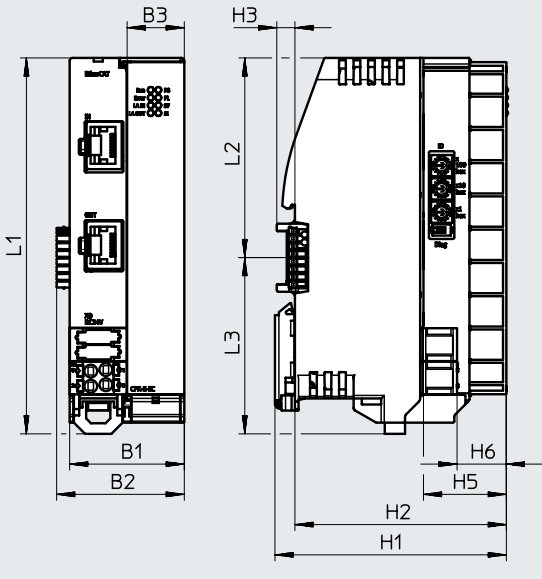


- [1] Netzwerkanschlüsse 1 und 2, EtherCAT
- [2] Klemmleiste Betriebsspannungsversorgung
- [3] LED-Anzeigen

Datenblatt – EtherCAT Busmodul

Abmessungen

Download CAD-Daten → [www.festo.com](http://www.festo.com)

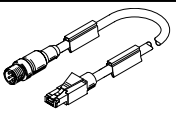
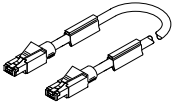


	B1	B2	B3	H1	H2	H3	H5	H6	L1	L2	L3
CPX-E-EC	37,8	42,2	18,9	76,5	69,9	6	27,4	16,3	124,3	66	58,3

Bestellangaben

	EtherCAT Busmodul	Teile-Nr.	Typ
		<b>4080498</b>	<b>CPX-E-EC</b>

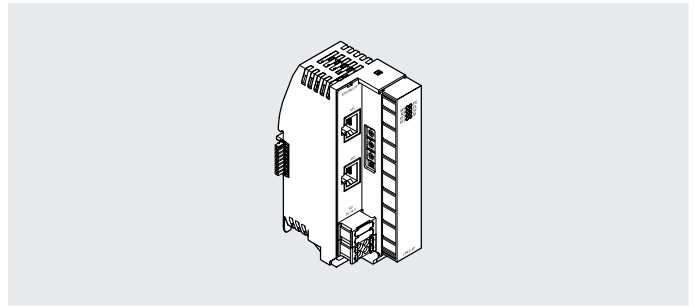
Bestellangaben – Zubehör

	Elektrischer Anschluss 1	Elektrischer Anschluss 2	Kabellänge [m]	Teile-Nr.	Typ
	Stecker gerade, M12x1, 4-polig, D-codiert	Stecker gerade, RJ45, 8-polig	1	<b>8040451</b>	<b>NEBC-D12G4-ES-1-S-R3G4-ET</b>
			3	<b>8040452</b>	<b>NEBC-D12G4-ES-3-S-R3G4-ET</b>
			5	<b>8040453</b>	<b>NEBC-D12G4-ES-5-S-R3G4-ET</b>
			10	<b>8040454</b>	<b>NEBC-D12G4-ES-10-S-R3G4-ET</b>
	Stecker gerade, RJ45, 8-polig	Stecker gerade, RJ45, 8-polig	1	<b>8040455</b>	<b>NEBC-R3G4-ES-1-S-R3G4-ET</b>

## Datenblatt – EtherNet/IP Busmodul



Busmodul für den Betrieb des Automatisierungssystems CPX-E in einem Ethernet-Netzwerk mit den Protokollen EtherNet/IP oder Modbus/TCP. Die Datenübertragung erfolgt auf der Basis von Industrial Ethernet. Das Busmodul beinhaltet die Spannungsversorgung für die Module des Automatisierungssystems und die angeschlossenen Sensoren.



### Anwendung

#### Busanschluss

Der Busanschluss erfolgt über RJ45 Dosen, die Ethernet Anforderungen entsprechen. Der integrierte Switch unterstützt Stern- und Linientopologie und ermöglicht eine Aufteilung des Netzwerks in Segmente.

#### Zusatzfunktionen

- das Busmodul verfügt über Schnellstartfähigkeit (Quick Connect).
- das Busmodul besitzt Crossover-Erkennung, wodurch wahlweise Patch- oder Crossover-Leitungen verwendet werden können

#### Gerätebeschreibungsdatei

Die Projektierung des Busmoduls erfolgt über eine Gerätebeschreibungsdatei (EDS) in der alle erforderlichen Informationen für die Parametrierung enthalten sind.

#### Web-Server

Der integrierte Web-Server ermöglicht Lese-Zugriff auf die wichtigsten Parameter- und Diagnosefunktionen.

### Allgemeine Technische Daten

Feldbus-Schnittstelle	
Protokoll	EtherNet/IP Modbus/TCP
Funktion	Busanschluss kommend/weiterführend
Übertragungsrate [Mbit/s]	100
Art	Ethernet
Anschlussart	2x Dose
Anschlusstechnik	RJ45
Anzahl Pole/Adern	8
Galvanische Trennung	ja
Maximale Adressvolumen Ausgänge [Byte]	64
Maximale Adressvolumen Eingänge [Byte]	64
Adressvolumen Eingänge/Ausgänge interner Bus	
Maximales Adressvolumen Ausgänge [Byte]	64
Hinweis zu Ausgänge	62 Byte mit E/A-Diagnose-Interface 64 Byte mit Statusbits 64 Byte ohne Diagnose
Maximales Adressvolumen Eingänge [Byte]	64
Hinweis zu Eingänge	62 Byte mit E/A-Diagnose-Interface 63 Byte mit Statusbits 64 Byte ohne Diagnose



## Datenblatt – EtherNet/IP Busmodul

Allgemeine Daten	
Konfigurations-Unterstützung	EDS-Datei
Maximale Anzahl Module	10
Systemparameter	Diagnosespeicher
	Failsafe-Reaktion
	Force mode
	Idle-Reaktion
Modulparameter	Systemstart
	Bündelung Kanalalarne
	Diagnose Unterspannung
Diagnose per LED	Kanalalarne Unterspannung
	Netzwerkstatus
	Modulstatus
	Verbindungsstatus
	Spannungsversorgung Elektronik/Sensoren
	Spannungsversorgung Last
	Systemfehler
Diagnose per Bus	Wartung erforderlich
	Parametrierfehler
	unterer Grenzwert nicht eingehalten
	oberer Grenzwert nicht eingehalten
	Drahtbruch
	Kurzschluss
Unterspannung	
Übertemperatur	

Technische Daten – Elektrisch		
Nennbetriebsspannung DC Elektronik/Sensoren	[V DC]	24
Zulässige Spannungsschwankungen Elektronik/Sensoren	[%]	±25
Netzausfallüberbrückung	[ms]	20
Max. Stromversorgung	[A]	8
Eigenstromaufnahme bei Nennbetriebsspannung Elektronik/Sensoren	[mA]	typisch 65
Schutz gegen direktes und indirektes Berühren		PELV
Elektrischer Anschluss Spannungsversorgung		
Funktion		Elektronik und Sensoren
Anschlussart		Klemmleiste
Anschlusstechnik		Federzugklemme
Anzahl Pole/Adern		4
Leiterquerschnitt	[mm <sup>2</sup> ]	0,2 ... 1,5
Hinweis zum Leiterquerschnitt	[mm <sup>2</sup> ]	0,2 ... 2,5 für Leiter flexibel ohne Aderendhülse

Technische Daten – Mechanisch		
Befestigungsart		mit Hutschiene
Produktgewicht	[g]	145
Rastermaß	[mm]	18,9
Abmessungen B x L x H	[mm]	42,2 x 125,8 x 76,5

Werkstoffe	
Gehäuse	PA
LABS-Konformität	VDMA24364-Zone III

## Datenblatt – EtherNet/IP Busmodul

Betriebs- und Umweltbedingungen		
Umgebungstemperatur	[°C]	-5 ... +50
Hinweis zur Umgebungstemperatur		-5 ... +60 °C bei vertikalem Einbau
Lagertemperatur	[°C]	-20 ... +70
Relative Luftfeuchtigkeit	[%]	95 nicht kondensierend
CE-Zeichen (siehe Konformitätserklärung) <sup>2)</sup>		nach EU-EMV-Richtlinie <sup>1)</sup>
		nach EU-RoHS-Richtlinie
		nach EU-Ex-Schutz-Richtlinie (ATEX)
UKCA-Zeichen (siehe Konformitätserklärung) <sup>2)</sup>		nach UK Vorschriften für EMV
		nach UK RoHS Vorschriften
		nach UK EX Vorschriften
KC-Zeichen		KC-EMV
Zulassung		RCM Mark
		c UL us-Listed (OL)
Zertifikat ausstellende Stelle		UL E239998
Schutzart		IP20

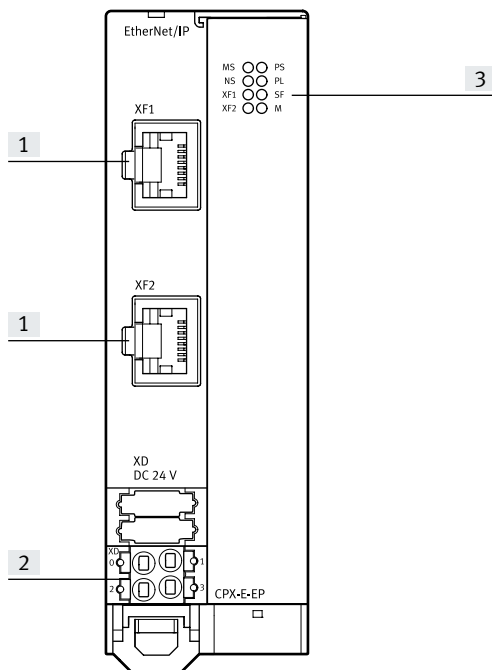
1) Bitte entnehmen Sie den Nutzungsbereich der EG-Konformitätserklärung: [www.festo.com/catalogue/CPX-E](http://www.festo.com/catalogue/CPX-E) → Support/Downloads.

Im Falle von Nutzungsbeschränkungen der Geräte in Wohn-, Geschäfts- und Gewerbebereichen, sowie Kleinbetrieben, können weitere Maßnahmen zur Reduzierung der Störaussendung erforderlich sein.

2) Weitere Informationen [www.festo.com/catalogue/CPX-E](http://www.festo.com/catalogue/CPX-E) → Support/Downloads.

Sicherheitstechnische Kenngrößen	
Schockfestigkeit	Schockprüfung mit Schärfegrad 1 nach FN 942017-5 und EN 60068-2-27
Schwingfestigkeit	Transporteinsatzprüfung mit Schärfegrad 1 nach FN 942017-4 und EN 60068-2-6
Ex-Schutz Zulassung außerhalb der EU	EPL Da (GB)

### Anschluss- und Anzeigeelemente

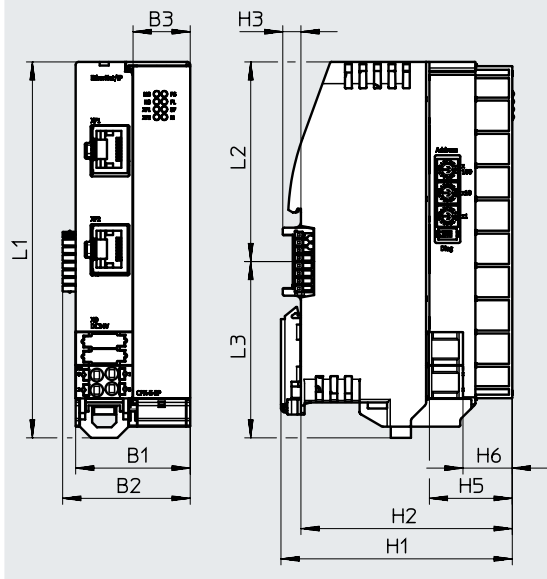


- [1] Netzwerkanschlüsse 1 und 2, EtherNet/IP
- [2] Klemmleiste Betriebsspannungsversorgung
- [3] LED-Anzeigen

## Datenblatt – EtherNet/IP Busmodul

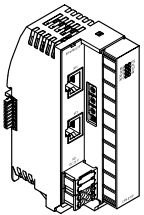
### Abmessungen

Download CAD-Daten → [www.festo.com](http://www.festo.com)

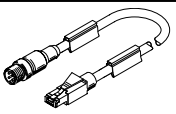
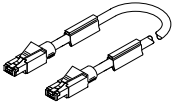


	B1	B2	B3	H1	H2	H3	H5	H6	L1	L2	L3
CPX-E-EP	37,8	42,2	18,9	76,5	69,9	6	27,4	16,3	124,3	66	58,3

### Bestellangaben

		Teile-Nr.	Typ
	EtherNet/IP Busmodul	<b>4080499</b>	<b>CPX-E-EP</b>

### Bestellangaben – Zubehör

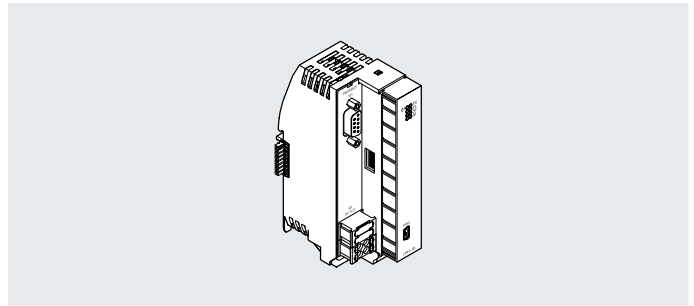
	Elektrischer Anschluss 1	Elektrischer Anschluss 2	Kabellänge [m]	Teile-Nr.	Typ
	Stecker gerade, M12x1, 4-polig, D-codiert	Stecker gerade, RJ45, 8-polig	1	<b>8040451</b>	<b>NEBC-D12G4-ES-1-S-R3G4-ET</b>
			3	<b>8040452</b>	<b>NEBC-D12G4-ES-3-S-R3G4-ET</b>
			5	<b>8040453</b>	<b>NEBC-D12G4-ES-5-S-R3G4-ET</b>
			10	<b>8040454</b>	<b>NEBC-D12G4-ES-10-S-R3G4-ET</b>
	Stecker gerade, RJ45, 8-polig	Stecker gerade, RJ45, 8-polig	1	<b>8040455</b>	<b>NEBC-R3G4-ES-1-S-R3G4-ET</b>

## Datenblatt – PROFIBUS Busmodul



Busmodul für den Betrieb des Automatisierungssystems CPX-E an PROFIBUS. Die Datenübertragung erfolgt über eine RS485-Schnittstelle.

Das Busmodul beinhaltet die Spannungsversorgung für die Module des Automatisierungssystems und die angeschlossenen Sensoren.



### Anwendung

#### Busanschluss

Der Busanschluss erfolgt über eine RS485-Schnittstelle, die Verwendung eines optischen Adapters ermöglicht Datenübertragung per Lichtwellenleiter.

Das Busmodul kann mit bis zu 31 weiteren Teilnehmern in einem Netzwerk kombiniert werden.

#### Zusatzfunktionen

Das Busmodul besitzt eine Mini-USB Schnittstelle über die Systemdaten ausgelesen werden können und das Busmodul parametrierbar werden kann.

#### Parametrierung

Die Parametrierdaten können über das Netzwerk von der übergeordneten Steuerung an das Busmodul gesendet werden.

### Allgemeine Technische Daten

Feldbus-Schnittstelle						
Protokoll	PROFIBUS-DP					
Funktion	Busanschluss kommand/weiterführend					
Übertragungsrate	[kbit/s]	9,6	19,2	93,75	187,5	500
	[Mbit/s]	1,5	3	6	12	
Art	PROFIBUS					
Anschlussart	Dose					
Anschlusstechnik	Sub-D					
Anzahl Pole/Adern	9					
Hinweis Feldbus-Schnittstelle	optionale Anschlusstechnik mit Zubehör: Stecker/Dose M12x1 B-codiert, 5-polig, Schutzart IP65					
Galvanische Trennung	ja					
Maximale Adressvolumen Ausgänge	[Byte]	64				
Maximale Adressvolumen Eingänge	[Byte]	64				
Service-Schnittstelle						
Funktion	Diagnose und Parametrierung					
Anschlussart	Dose					
Anschlusstechnik	USB 2.0 Typ B mini					
Anzahl Pole/Adern	5					
Adressvolumen Eingänge/Ausgänge interner Bus						
Maximale Adressvolumen Ausgänge	[Byte]	64				
Hinweis zu Ausgänge	62 Byte mit E/A-Diagnose-Interface					
	64 Byte mit Statusbits					
	64 Byte ohne Diagnose					
Maximale Adressvolumen Eingänge	[Byte]	64				
Hinweis zu Eingänge	62 Byte mit E/A-Diagnose-Interface					
	63 Byte mit Statusbits					
	64 Byte ohne Diagnose					

## Datenblatt – PROFIBUS Busmodul

<b>Allgemeine Daten</b>	
Entspricht Norm	NAMUR NE 21
Bedienelemente	DIL-Schalter
Konfigurations-Unterstützung	GSD-Datei
Maximale Anzahl Module	10
Systemparameter	Diagnosespeicher
	Failsafe-Reaktion
	Force mode
	Systemstart
Modulparameter	Diagnose Unterspannung
	Prozesswertdarstellung Analogmodule
Diagnose per LED	Busfehler
	Force Mode
	Spannungsversorgung Elektronik/Sensoren
	Spannungsversorgung Last
	Systemfehler
Diagnose per Bus	Parametrierfehler
	Puffer Überlauf
	Übertragungsfehler
	angeforderte Funktion nicht unterstützt
	nicht für Datenaustausch bereit
	unterer Grenzwert nicht eingehalten
	oberer Grenzwert nicht eingehalten
	Drahtbruch
	Kurzschluss
	Unterspannung
Watchdog/EA-Status	
<b>Technische Daten – Elektrisch</b>	
Nennbetriebsspannung DC Elektronik/Sensoren	[V DC] 24
Zulässige Spannungsschwankungen Elektronik/Sensoren	[%] ±25
Netzausfallüberbrückung	[ms] 20
Max. Stromversorgung	[A] 8
Eigenstromaufnahme bei Nennbetriebsspannung Elektronik/Sensoren	[mA] typisch 75
Schutz gegen direktes und indirektes Berühren	PELV
<b>Elektrischer Anschluss Spannungsversorgung</b>	
Funktion	Elektronik und Sensoren
Anschlussart	Klemmleiste
Anschlusstechnik	Federzugklemme
Anzahl Pole/Adern	4
Leiterquerschnitt	[mm <sup>2</sup> ] 0,2 ... 1,5
Hinweis zum Leiterquerschnitt	[mm <sup>2</sup> ] 0,2 ... 2,5 für Leiter flexibel ohne Aderendhülse
<b>Technische Daten – Mechanisch</b>	
Befestigungsart	mit Hutschiene
Produktgewicht	[g] 145
Rastermaß	[mm] 18,9
Abmessungen B x L x H	[mm] 42,2 x 125,8 x 76,5
<b>Werkstoffe</b>	
Gehäuse	PA
LABS-Konformität	VDMA24364-Zone III

## Datenblatt – PROFIBUS Busmodul

Betriebs- und Umweltbedingungen		
Umgebungstemperatur	[°C]	-5 ... +50
Hinweis zur Umgebungstemperatur		-5 ... +60 °C bei vertikalem Einbau
Lagertemperatur	[°C]	-20 ... +70
Relative Luftfeuchtigkeit	[%]	95
		nicht kondensierend
CE-Zeichen (siehe Konformitätserklärung) <sup>2)</sup>		nach EU-EMV-Richtlinie <sup>1)</sup>
		nach EU-RoHS-Richtlinie
		nach EU-Ex-Schutz-Richtlinie (ATEX)
UKCA-Zeichen (siehe Konformitätserklärung) <sup>2)</sup>		nach UK Vorschriften für EMV
		nach UK RoHS Vorschriften
		nach UK EX Vorschriften
KC-Zeichen		KC-EMV
Zulassung		RCM Mark
		c UL us-Listed (OL)
Zertifikat ausstellende Stelle		UL E239998
Schutzart		IP20

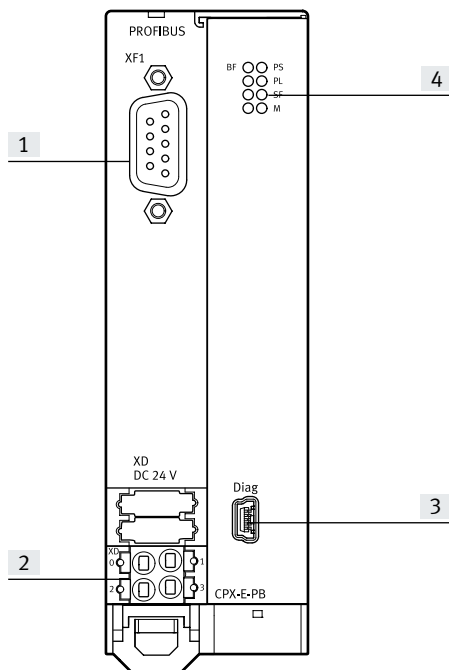
1) Bitte entnehmen Sie den Nutzungsbereich der EG-Konformitätserklärung: [www.festo.com/catalogue/CPX-E](http://www.festo.com/catalogue/CPX-E) → Support/Downloads.

Im Falle von Nutzungsbeschränkungen der Geräte in Wohn-, Geschäfts- und Gewerbebereichen, sowie Kleinbetrieben, können weitere Maßnahmen zur Reduzierung der Störaussendung erforderlich sein.

2) Weitere Informationen [www.festo.com/catalogue/CPX-E](http://www.festo.com/catalogue/CPX-E) → Support/Downloads.

Sicherheitstechnische Kenngrößen	
Schockfestigkeit	Schockprüfung mit Schärfegrad 1 nach FN 942017-5 und EN 60068-2-27
Schwingfestigkeit	Transporteinsatzprüfung mit Schärfegrad 1 nach FN 942017-4 und EN 60068-2-6
Ex-Schutz Zulassung außerhalb der EU	EPL Da (GB)

### Anschluss- und Anzeigeelemente

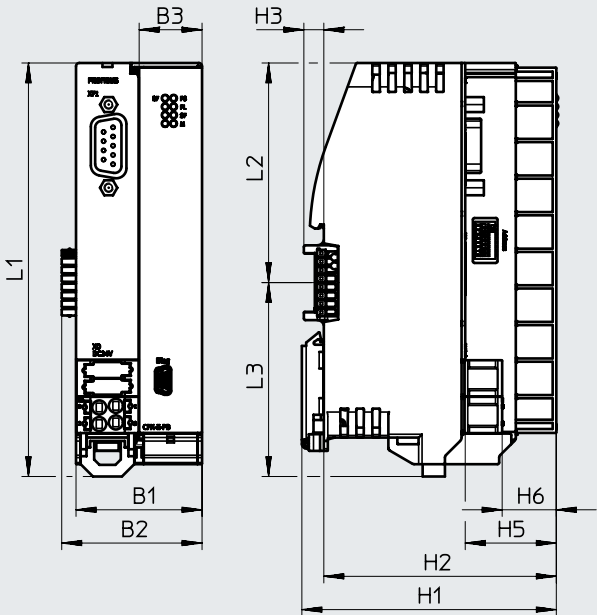


- [1] Netzwerkanschluss, PROFIBUS
- [2] Klemmleiste Betriebsspannungsversorgung
- [3] USB-Schnittstelle, Mini-USB
- [4] LED-Anzeigen

Datenblatt – PROFIBUS Busmodul

Abmessungen

Download CAD-Daten → [www.festo.com](http://www.festo.com)

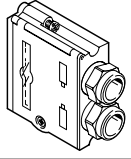
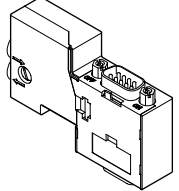


	B1	B2	B3	H1	H2	H3	H5	H6	L1	L2	L3
CPX-E-PB	37,8	42,2	18,9	76,5	69,9	6	27,4	16,3	124,3	66	58,3

Bestellangaben

		Teile-Nr.	Typ
	PROFIBUS Busmodul	<b>4080496</b>	<b>CPX-E-PB</b>

Bestellangaben – Zubehör

		Teile-Nr.	Typ
	Stecker Sub-D, gerade	<b>532216</b>	<b>FBS-SUB-9-GS-DP-B</b>
	Stecker Sub-D, gerade, mit Abschlusswiderstand und Programmierschnittstelle	<b>574589</b>	<b>NECU-S1W9-C2-APB</b>

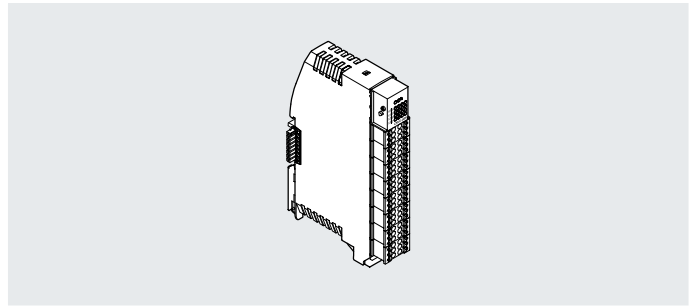
## Datenblatt – digitale Eingangsmodule

### Funktion

Digitale Eingangsmodule ermöglichen den Anschluss von Näherungsschaltern oder anderen 24 V DC Sensoren (induktiv, kapazitiv, usw.).

### Anwendungsbereich

- Eingangsmodule für 24 V DC Sensorsignale
- Klemmleiste
- Anzeige des Eingangszustandes für jedes Eingangssignal mit zugeordneter LED
- Betriebsspannungsversorgung 24 V DC für alle angeschlossenen Sensoren
- Diagnose LED bei Kurzschluss/Überlast Sensorversorgung



Allgemeine Technische Daten				
Anzahl Eingänge		16		
Maximales Adressvolumen Eingänge	[Byte]	2		
Kennlinie Eingänge		nach IEC 61131-2, Typ 3		
Schaltlogik Eingänge		PNP (plusschaltend)		
Absicherung (Kurzschluss)		interne elektronische Sicherung pro Modul		
Potenzialtrennung Kanal – Interner Bus		nein		
Potenzialtrennung Kanal – Kanal		nein		
Schaltpegel	Signal 0	≤5 V		
	Signal 1	≥11 V		
Eingangsentprellzeit	[ms]	0,1	3	10
				20

Allgemeine Daten	
Modulparameter	Diagnose Kurzschluss Sensorversorgung
	Verhalten nach Kurzschluss/Überlast
	Eingangsentprellzeit
	Signalverlängerungszeit
Kanalparameter	Signalverlängerung
Diagnose per LED	Fehler pro Modul
	Status pro Kanal
Diagnose per Bus	Kurzschluss/Überlast Sensorversorgung

Technische Daten – Elektrisch		
Nennbetriebsspannung DC Elektronik/Sensoren	[V DC]	24
Zulässige Spannungsschwankungen Elektronik/Sensoren	[%]	±25
Eigenstromaufnahme bei Nennbetriebsspannung Elektronik/Sensoren	[mA]	15
Max. Summenstrom Eingänge pro Modul	[A]	1,8

Elektrischer Anschluss Eingang		
Funktion	Digitaleingang	
Anschlussart	8x Klemmleiste	
Anschlusstechnik	Federzugklemme	
Anzahl Pole/Adern	6	
Leiterquerschnitt	[mm <sup>2</sup> ]	0,2 ... 1,5
Hinweis zum Leiterquerschnitt	[mm <sup>2</sup> ]	0,2 ... 2,5 für Leiter flexibel ohne Aderendhülse



## Datenblatt – digitale Eingangsmodule

Technische Daten – Mechanisch		
Befestigungsart		mit Hutschiene
Produktgewicht	[g]	102
Rastermaß	[mm]	18,9
Abmessungen B x L x H	[mm]	18,9 x 76,6 x 124,3
Werkstoffe		
Gehäuse		PA
LABS-Konformität		VDMA24364-Zone III
Betriebs- und Umweltbedingungen		
Umgebungstemperatur	[°C]	-5 ... +50
Hinweis zur Umgebungstemperatur		-5 ... +60 °C bei vertikalem Einbau
Lagertemperatur	[°C]	-20 ... +70
Relative Luftfeuchtigkeit	[%]	95
		nicht kondensierend
CE-Zeichen (siehe Konformitätserklärung) <sup>2)</sup>		nach EU-EMV-Richtlinie <sup>1)</sup> nach EU-RoHS-Richtlinie nach EU-Ex-Schutz-Richtlinie (ATEX)
UKCA-Zeichen (siehe Konformitätserklärung) <sup>2)</sup>		nach UK Vorschriften für EMV nach UK RoHS Vorschriften nach UK EX Vorschriften
KC-Zeichen		KC-EMV
Zulassung		RCM Mark c UL us-Listed (OL)
Zertifikat ausstellende Stelle		UL E239998
Schutzart		IP20

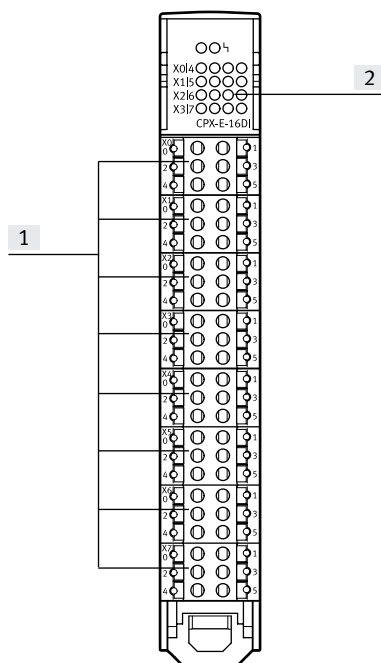
1) Bitte entnehmen Sie den Nutzungsbereich der EG-Konformitätserklärung: [www.festo.com/catalogue/CPX-E](http://www.festo.com/catalogue/CPX-E) → Support/Downloads.

Im Falle von Nutzungsbeschränkungen der Geräte in Wohn-, Geschäfts- und Gewerbebereichen, sowie Kleinbetrieben, können weitere Maßnahmen zur Reduzierung der Störaussendung erforderlich sein.

2) Weitere Informationen [www.festo.com/catalogue/CPX-E](http://www.festo.com/catalogue/CPX-E) → Support/Downloads.

Sicherheitstechnische Kenngrößen	
Schockfestigkeit	Schockprüfung mit Schärfegrad 1 nach FN 942017-5 und EN 60068-2-27
Schwingfestigkeit	Transporteinsatzprüfung mit Schärfegrad 1 nach FN 942017-4 und EN 60068-2-6
Ex-Schutz Zulassung außerhalb der EU	EPL Da (GB)

### Anschluss- und Anzeigeelemente



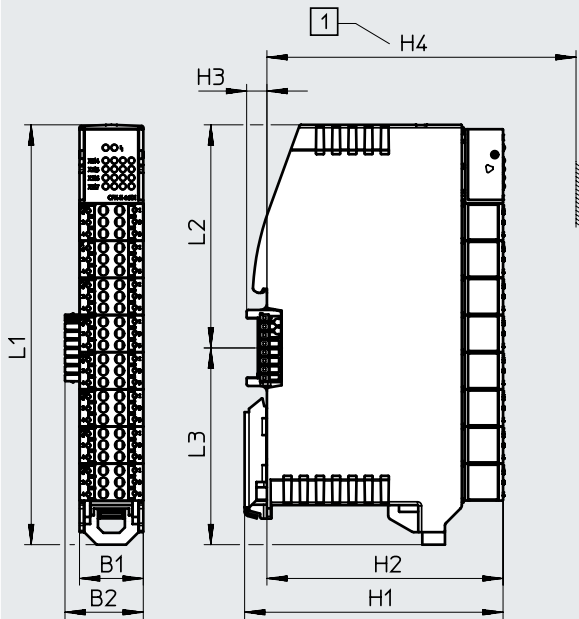
[1] Digitaleingänge, 8 Klemmleis-  
ten mit jeweils 2 Eingängen

[2] LED-Anzeigen

## Datenblatt – digitale Eingangsmodule

### Abmessungen

Download CAD-Daten → [www.festo.com](http://www.festo.com)



[1] Höhe mit Bezeichnungsträger

	B1	B2	H1	H2	H3	H4	L1	L2	L3
CPX-E-16DI	18,9	23,2	76,5	69,9	6	91,5	124,3	66	58,3

### Bestellangaben

		Teile-Nr.	Typ
	Digitales Eingangsmodul mit 16 Eingängen	<b>4080492</b>	<b>CPX-E-16DI</b>

### Bestellangaben – Zubehör

		Teile-Nr.	Typ
	Bezeichnungsträger, 5 Stück	<b>4080500</b>	<b>CAFC-X3-C</b>

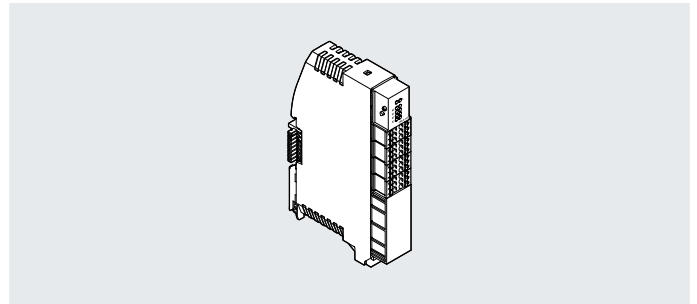
## Datenblatt – digitale Zählermodule

### Funktion

Digitale Zählermodule ermöglichen den Anschluss von Gebern zur Erfassung von Impulsen.

### Anwendungsbereich

- Inkrementalgeber mit zwei phasenverschobenen Signalen und optionalem Null-Signal
- Impulsgeber mit oder ohne Richtungssignal
- Differentieller Gebereingang mit Betriebsspannung 5 V DC
- Einfacher Gebereingang (single ended) mit Betriebsspannung 5 V DC oder 24 V DC
- Betriebsspannungsversorgung für alle angeschlossenen Geber/Sensoren
- Diagnose LED



Allgemeine Technische Daten			
Anzahl Eingänge		4	
Maximales Adressvolumen Eingänge	[Byte]	12	
Kennlinie Eingänge		nach IEC 61131-2, Typ 3	
Schaltlogik Eingänge		PNP (plusschaltend) 2- und 3-Drahtsensoren nach IEC 61131-2	
Maximales Adressvolumen Ausgänge	[Byte]	2	
Absicherung (Kurzschluss)		interne elektronische Sicherung pro Modul	
Potenzialtrennung Kanal – Interner Bus		nein	
Potenzialtrennung Kanal – Kanal		nein	
Schaltpegel	Signal 0	≤ 5 V	
	Signal 1	≥ 11 V	
Eingangsentprellzeit	[ms]	0,02	0,1      3

Allgemeine Daten	
Modulparameter	Signalart/Gebertyp
	Signalauswertung
	Überwachung Leitungsbruch
	Überwachung Spurfehler
	Überwachung Nullimpuls
	Impulse/Nullimpuls
	Latchsignal
	Latchereignis
	Latchverhalten
	Obere Zählgrenze
	Untere Zählgrenze
	Ladewert
	Entprellzeit Digitaleingänge
	Integrationszeit Geschwindigkeitsmessung
Internal Revision ID	
Kanalparameter	Signalverlängerung

## Datenblatt – digitale Zählermodule

<b>Allgemeine Daten</b>		
Diagnose per LED		Fehler pro Modul
		Status pro Kanal
		Fehler Geberversorgung
		Geberfehler
		Normalbetrieb Geber
Diagnose per Bus		Normalbetrieb Geberversorgung
		Kurzschluss/Überlast Sensorversorgung
		Fehler am Messsystem
		Parameterfehler
		Überwachung Drahtbruch
	Überwachung Nullimpuls	
	Überwachung Spurfehler	
<b>Technische Daten – Elektrisch</b>		
Nennbetriebsspannung DC Elektronik/Sensoren	[V DC]	24
Zulässige Spannungsschwankungen Elektronik/Sensoren	[%]	±25
Eigenstromaufnahme bei Nennbetriebsspannung Elektronik/Sensoren	[mA]	typisch 15
Max. Summenstrom Eingänge pro Modul	[A]	1,8
Netzausfallüberbrückung	[ms]	10
<b>Elektrischer Anschluss Eingang 1</b>		
Funktion		Digitaleingang
Anschlussart		2x Klemmleiste
Anschlusstechnik		Federzugklemme
Anzahl Pole/Adern		6
Leiterquerschnitt	[mm <sup>2</sup> ]	0,2 ... 1,5
Hinweis zum Leiterquerschnitt	[mm <sup>2</sup> ]	0,2 ... 2,5 für Leiter flexibel ohne Aderendhülse
<b>Elektrischer Anschluss Eingang 2</b>		
Funktion		Zähleingang
Anschlussart		Klemmleiste
Anschlusstechnik		Federzugklemme
Anzahl Pole/Adern		6
Leiterquerschnitt	[mm <sup>2</sup> ]	0,2 ... 1,5
Hinweis zum Leiterquerschnitt	[mm <sup>2</sup> ]	0,2 ... 2,5 für Leiter flexibel ohne Aderendhülse
<b>Spannungsversorgung</b>		
Funktion		Geberversorgung
Anschlussart		Klemmleiste
Anschlusstechnik		Federzugklemme
Anzahl Pole/Adern		6
Leiterquerschnitt	[mm <sup>2</sup> ]	0,2 ... 1,5
Hinweis zum Leiterquerschnitt	[mm <sup>2</sup> ]	0,2 ... 2,5 für Leiter flexibel ohne Aderendhülse

## Datenblatt – digitale Zählermodule

Technische Daten – Mechanisch		
Befestigungsart		mit Hutschiene
Produktgewicht	[g]	88
Rastermaß	[mm]	18,9
Abmessungen B x L x H	[mm]	18,9 x 76,6 x 124,3
Werkstoffe		
Gehäuse		PA
LABS-Konformität		VDMA24364-Zone III
Betriebs- und Umweltbedingungen		
Umgebungstemperatur	[°C]	-5 ... +50
Hinweis zur Umgebungstemperatur		-5 ... +60 °C bei vertikalem Einbau
Lagertemperatur	[°C]	-20 ... +70
Relative Luftfeuchtigkeit	[%]	95
		nicht kondensierend
CE-Zeichen (siehe Konformitätserklärung) <sup>2)</sup>		nach EU-EMV-Richtlinie <sup>1)</sup> nach EU-RoHS-Richtlinie nach EU-Ex-Schutz-Richtlinie (ATEX)
UKCA-Zeichen (siehe Konformitätserklärung) <sup>2)</sup>		nach UK Vorschriften für EMV nach UK RoHS Vorschriften nach UK EX Vorschriften
KC-Zeichen		KC-EMV
Zulassung		RCM Mark c UL us-Listed (OL)
Zertifikat ausstellende Stelle		UL E239998
Schutzart		IP20

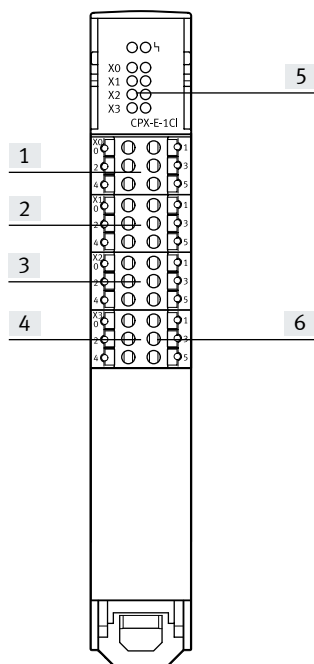
1) Bitte entnehmen Sie den Nutzungsbereich der EG-Konformitätserklärung: [www.festo.com/catalogue/CPX-E](http://www.festo.com/catalogue/CPX-E) → Support/Downloads.

Im Falle von Nutzungsbeschränkungen der Geräte in Wohn-, Geschäfts- und Gewerbebereichen, sowie Kleinbetrieben, können weitere Maßnahmen zur Reduzierung der Störaussendung erforderlich sein.

2) Weitere Informationen [www.festo.com/catalogue/CPX-E](http://www.festo.com/catalogue/CPX-E) → Support/Downloads.

Sicherheitstechnische Kenngrößen	
Schockfestigkeit	Schockprüfung mit Schärfegrad 1 nach FN 942017-5 und EN 60068-2-27
Schwingfestigkeit	Transporteinsatzprüfung mit Schärfegrad 1 nach FN 942017-4 und EN 60068-2-6
Ex-Schutz Zulassung außerhalb der EU	EPL Da (GB)

### Anschluss- und Anzeigeelemente

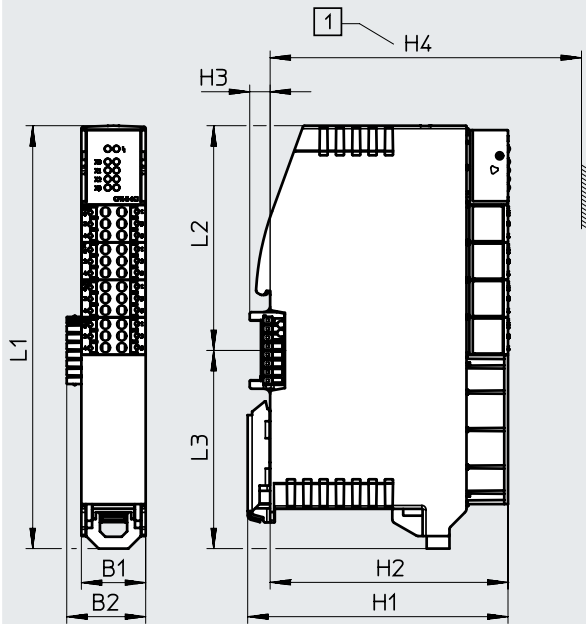


- [1] Steuerungseingänge Zählwert übertragen/Zählwertübertragung sperren
- [2] Steuerungseingänge Zähler setzen/Zähler sperren
- [3] Zählereingang, 1 Klemmleiste
- [4] 24 V DC Versorgungsspannung für Geber
- [5] LED-Anzeigen
- [6] 5 V DC Versorgungsspannung für Geber

## Datenblatt – digitale Zählermodule

### Abmessungen

Download CAD-Daten → [www.festo.com](http://www.festo.com)



[1] Höhe mit Bezeichnungsträger

	B1	B2	H1	H2	H3	H4	L1	L2	L3
CPX-E-1CI	18,9	23,2	76,5	69,9	6	91,5	124,3	66	58,3

### Bestellangaben

		Teile-Nr.	Typ
	Digitales Zählermodul mit 1 Eingang	<b>4827505</b>	<b>CPX-E-1CI</b>

### Bestellangaben – Zubehör

		Teile-Nr.	Typ
	Bezeichnungsträger, 5 Stück	<b>4080500</b>	<b>CAFC-X3-C</b>

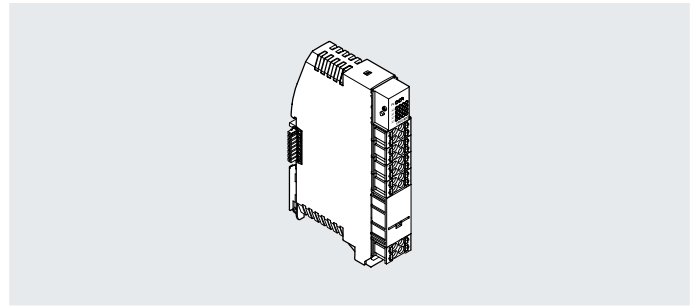
## Datenblatt – digitale Ausgangsmodule

### Funktion

Digitale Ausgangsmodule ermöglichen den Anschluss von elektrischen Verbrauchern gemäß IEC 1131-2 Typ 0,5 (Ventile, Schütze oder Anzeigeelemente) mit einer Betriebsspannung von 24 V DC.

### Anwendungsbereich

- Ausgangsmodule für 24 V DC Betriebsspannung
- Klemmleiste
- Elektronische Absicherung gegen Kurzschluss oder Überlast mit automatischem Wiedereinschalten
- Fehleranzeige per LED
- Träges Verhalten; kurzzeitig erhöhter Strombedarf möglich



Allgemeine Technische Daten	
Anzahl Ausgänge	8
Maximales Adressvolumen Ausgänge [Byte]	1
Kennlinie Ausgänge	nach IEC 61131-2, Typ 0,5
Schaltlogik Ausgänge	PNP (plusschaltend)
Absicherung (Kurzschluss)	interne elektronische Sicherung pro Kanal
Potenzialtrennung Kanal – Interner Bus	ja
Potenzialtrennung Kanal – Kanal	nein

Allgemeine Daten	
Modulparameter	Diagnose Kurzschluss Ausgang
	Verhalten nach Kurzschluss/Überlast
	Diagnose Unterspannung Lastversorgung
Kanalparameter	Forcen Kanal x
Diagnose per LED	Fehler pro Modul
	Fehler pro Kanal
	Status pro Kanal
Diagnose per Bus	Kurzschluss/Überlast Ausgang
	Unterspannung Lastversorgung
	Fehler Modul

Technische Daten – Elektrisch		
Nennbetriebsspannung DC Last	[V DC]	24
Zulässige Spannungsschwankungen Last	[%]	±25
Eigenstromaufnahme bei Nennbetriebsspannung Last	[mA]	34
Max. Summenstrom Ausgänge pro Modul	[A]	4
Schutz gegen direktes und indirektes Berühren		PELV

Elektrischer Anschluss Ausgang		
Funktion		Digitalausgang
Anschlussart		4x Klemmleiste
Anschlusstechnik		Federzugklemme
Anzahl Pole/Adern		4
Leiterquerschnitt	[mm²]	0,2 ... 1,5
Hinweis zum Leiterquerschnitt	[mm²]	0,2 ... 2,5 für Leiter flexibel ohne Aderendhülse

Spannungsversorgung		
Anschlussart		Klemmleiste
Anschlusstechnik		Federzugklemme
Anzahl Pole/Adern		4
Leiterquerschnitt	[mm²]	0,2 ... 1,5
Hinweis zum Leiterquerschnitt	[mm²]	0,2 ... 2,5 für Leiter flexibel ohne Aderendhülse

## Datenblatt – digitale Ausgangsmodule

Technische Daten – Mechanisch		
Befestigungsart		mit Hutschiene
Produktgewicht	[g]	93
Rastermaß	[mm]	18,9
Abmessungen B x L x H	[mm]	18,9 x 76,6 x 124,3
Werkstoffe		
Gehäuse		PA
LABS-Konformität		VDMA24364-Zone III
Betriebs- und Umweltbedingungen		
Umgebungstemperatur	[°C]	-5 ... +50
Hinweis zur Umgebungstemperatur		-5 ... +60 °C bei vertikalem Einbau
Lagertemperatur	[°C]	-20 ... +70
Relative Luftfeuchtigkeit	[%]	95
		nicht kondensierend
CE-Zeichen (siehe Konformitätserklärung) <sup>2)</sup>		nach EU-EMV-Richtlinie <sup>1)</sup> nach EU-RoHS-Richtlinie nach EU-Ex-Schutz-Richtlinie (ATEX)
UKCA-Zeichen (siehe Konformitätserklärung) <sup>2)</sup>		nach UK RoHS Vorschriften nach UK EX Vorschriften
KC-Zeichen		KC-EMV
Zulassung		RCM Mark c UL us-Listed (OL)
Zertifikat ausstellende Stelle		UL E239998
Schutzart		IP20

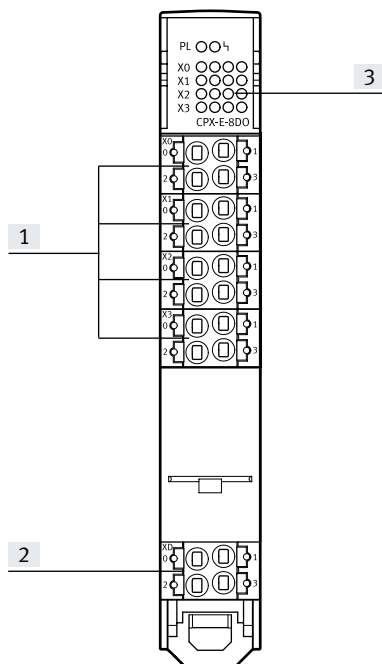
1) Bitte entnehmen Sie den Nutzungsbereich der EG-Konformitätserklärung: [www.festo.com/catalogue/CPX-E](http://www.festo.com/catalogue/CPX-E) → Support/Downloads.

Im Falle von Nutzungsbeschränkungen der Geräte in Wohn-, Geschäfts- und Gewerbebereichen, sowie Kleinbetrieben, können weitere Maßnahmen zur Reduzierung der Störaussendung erforderlich sein.

2) Weitere Informationen [www.festo.com/catalogue/CPX-E](http://www.festo.com/catalogue/CPX-E) → Support/Downloads.

Sicherheitstechnische Kenngrößen	
Schockfestigkeit	Schockprüfung mit Schärfegrad 1 nach FN 942017-5 und EN 60068-2-27
Schwingfestigkeit	Transporteinsatzprüfung mit Schärfegrad 1 nach FN 942017-4 und EN 60068-2-6
Ex-Schutz Zulassung außerhalb der EU	EPL Da (GB)

### Anschluss- und Anzeigeelemente



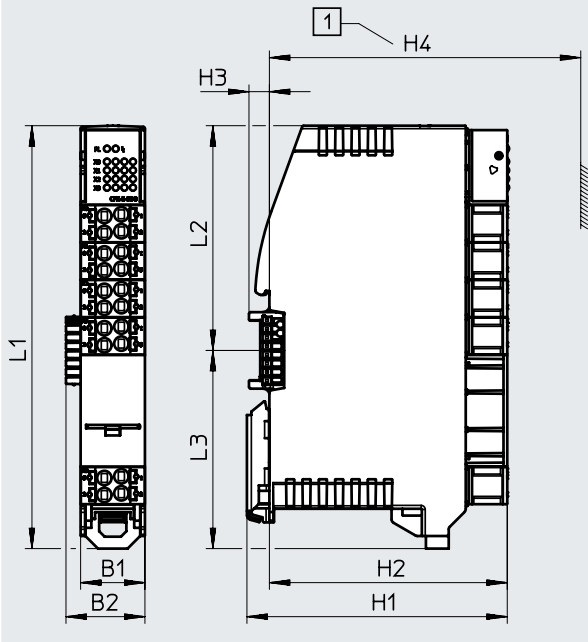
- [1] Digitalausgänge, 4 Klemmleisten mit jeweils 2 Ausgängen
- [2] Klemmleiste Betriebsspannungsversorgung
- [3] LED-Anzeigen



Datenblatt – digitale Ausgangsmodule

Abmessungen

Download CAD-Daten → [www.festo.com](http://www.festo.com)




[1] Höhe mit Bezeichnungsträger

	B1	B2	H1	H2	H3	H4	L1	L2	L3
CPX-E-8DO	18,9	23,2	76,5	69,9	6	91,5	124,3	66	58,3

Bestellangaben

		Teile-Nr.	Typ
	Digitales Ausgangsmodul mit 8 Ausgängen	<b>4080491</b>	<b>CPX-E-8DO</b>

Bestellangaben – Zubehör

		Teile-Nr.	Typ
	Bezeichnungsträger, 5 Stück	<b>4080500</b>	<b>CAFC-X3-C</b>

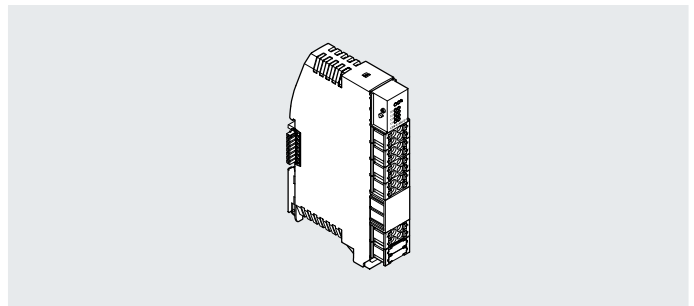
## Datenblatt – analoge Eingangsmodule

### Funktion

Analoge Eingangsmodule ermöglichen die Erfassung von analogen Eingangssignalen wie Strom oder Spannung.

### Anwendungsbereich

- Messbereiche, Grenzwerte, Messwertglättung und Diagnoserhalten einstellbar
- Klemmleiste
- Elektronische Absicherung gegen Kurzschluss oder Überlast mit automatischem Wiedereinschalten
- Fehleranzeige per LED
- Träges Verhalten; kurzzeitig erhöhter Strombedarf möglich



Allgemeine Technische Daten								
Anzahl Eingänge		4						
Maximales Adressvolumen Eingänge	[Byte]	8						
Messgröße		Spannung				Strom		
Signalbereich	[V]	-10 ... +10	-5 ... +5	0 ... +10	+1 ... +5	-	-	-
	[mA]	-	-	-	-	-20 ... +20	0 ... +20	+4 ... +20
Wiederholgenauigkeit	[%]	±0,1 bei 25°C						
Datenformat		15 bit + Vorzeichen						
		lineare Skalierung						
Grundfehlergrenze	[%]	±0,2 bei 25°C						
Gebrauchsfehlergrenze bezogen auf Umgebungstemperaturbereich	[%]	±0,3						
Absicherung (Kurzschluss)		interne elektronische Sicherung pro Modul						
Maximale Leitungslänge	[m]	30						
		geschirmt						
Potenzialtrennung Kanal – Interner Bus		ja						
Potenzialtrennung Kanal – Kanal		nein						

Allgemeine Daten	
Modulparameter	Diagnose Kurzschluss Sensorversorgung
	Diagnose Parametrierfehler
	Diagnose Überlast Analogeingänge
	Verhalten nach Kurzschluss/Überlast
	Verhalten nach Überlast Analogeingänge
	Datenformat Analogeingänge
	Hysterese Grenzwertüberwachung
	Sensorversorgung deaktivieren
Kanalparameter	Signalbereich pro Kanal
	Diagnose unterer Grenzwert
	Diagnose oberer Grenzwert
	Diagnose Drahtbruch
	Diagnose Unter-/Überlauf
	Diagnose Parameterfehler
	Glättungsfaktor unterer/oberer Grenzwert
Diagnose per LED	Fehler pro Modul
	Fehler pro Kanal
Diagnose per Bus	Kurzschluss/Überlast Sensorversorgung
	Parametrierfehler
	Parameterfehler
	Überlast Analogeingänge
	oberer/unterer Grenzwert nicht eingehalten
	Drahtbruch
Unter-/Überlauf	

## Datenblatt – analoge Eingangsmodule

Technische Daten – Elektrisch		
Nennbetriebsspannung DC Elektronik/Sensoren	[V DC]	24
Zulässige Spannungsschwankungen Elektronik/Sensoren	[%]	±25
Netzausfallüberbrückung	[ms]	10
Eigenstromaufnahme bei Nennbetriebsspannung Elektronik/Sensoren	[mA]	70
Max. Summenstrom Eingänge pro Modul	[A]	1,4

Elektrischer Anschluss Eingang		
Funktion		Analogeingang
Anschlussart		4x Klemmleiste
Anschlusstechnik		Federzugklemme
Anzahl Pole/Adern		4
Leiterquerschnitt	[mm <sup>2</sup> ]	0,2 ... 1,5
Hinweis zum Leiterquerschnitt	[mm <sup>2</sup> ]	0,2 ... 2,5 für Leiter flexibel ohne Aderendhülse

Technische Daten – Mechanisch		
Befestigungsart		mit Hutschiene
Produktgewicht	[g]	96
Rastermaß	[mm]	18,9
Abmessungen B x L x H	[mm]	18,9 x 76,6 x 124,3

Werkstoffe	
Gehäuse	PA
LABS-Konformität	VDMA24364-Zone III

Betriebs- und Umweltbedingungen		
Umgebungstemperatur	[°C]	-5 ... +50
Hinweis zur Umgebungstemperatur		-5 ... +60 °C bei vertikalem Einbau
Lagertemperatur	[°C]	-20 ... +70
Relative Luftfeuchtigkeit	[%]	95
		nicht kondensierend
CE-Zeichen (siehe Konformitätserklärung) <sup>2)</sup>		nach EU-EMV-Richtlinie <sup>1)</sup>
		nach EU-RoHS-Richtlinie
		nach EU-Ex-Schutz-Richtlinie (ATEX)
UKCA-Zeichen (siehe Konformitätserklärung) <sup>2)</sup>		nach UK RoHS Vorschriften
		nach UK EX Vorschriften
KC-Zeichen		KC-EMV
Zulassung		RCM Mark
		c UL us-Listed (OL)
Zertifikat ausstellende Stelle		UL E239998
Schutzart		IP20

1) Bitte entnehmen Sie den Nutzungsbereich der EG-Konformitätserklärung: [www.festo.com/catalogue/CPX-E](http://www.festo.com/catalogue/CPX-E) → Support/Downloads.

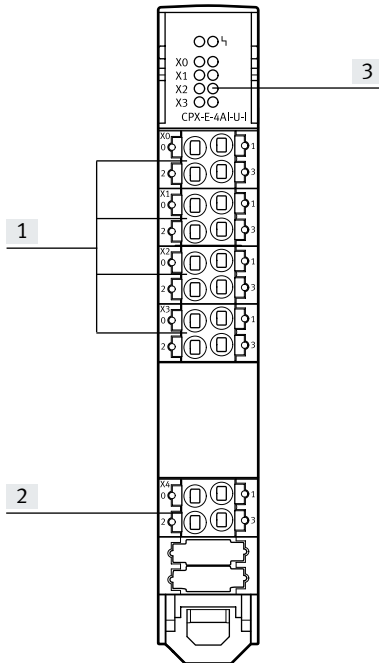
Im Falle von Nutzungsbeschränkungen der Geräte in Wohn-, Geschäfts- und Gewerbebereichen, sowie Kleinbetrieben, können weitere Maßnahmen zur Reduzierung der Störaussendung erforderlich sein.

2) Weitere Informationen [www.festo.com/catalogue/CPX-E](http://www.festo.com/catalogue/CPX-E) → Support/Downloads.

Sicherheitstechnische Kenngrößen	
Schockfestigkeit	Schockprüfung mit Schärfegrad 1 nach FN 942017-5 und EN 60068-2-27
Schwingfestigkeit	Transporteinsatzprüfung mit Schärfegrad 1 nach FN 942017-4 und EN 60068-2-6
Ex-Schutz Zulassung außerhalb der EU	EPL Da (GB)

## Datenblatt – analoge Eingangsmodule

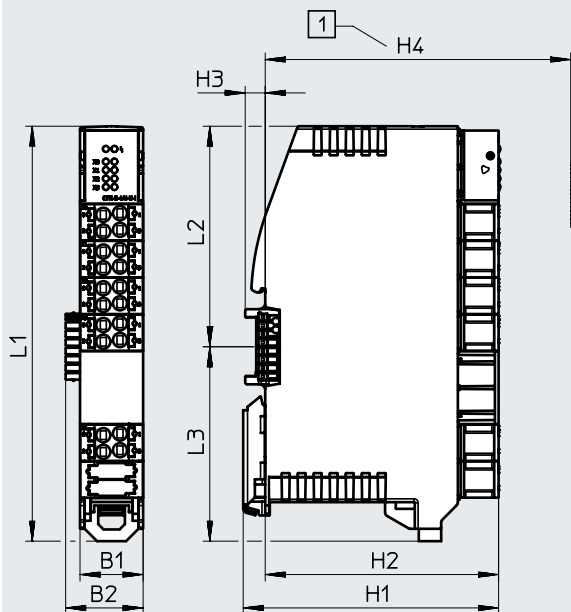
### Anschluss- und Anzeigeelemente



- [1] Analogeingänge, 4 Klemmleisten mit jeweils einem Eingang
- [2] Klemmleiste Betriebsspannungsversorgung
- [3] 4 Anschlüsse für Funktionserde (FE)

### Abmessungen

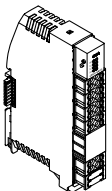
Download CAD-Daten → [www.festo.com](http://www.festo.com)



- [1] Höhe mit Bezeichnungsträger

	B1	B2	H1	H2	H3	H4	L1	L2	L3
CPX-E-4AI-U-I	18,9	23,2	76,5	69,9	6	91,5	124,3	66	58,3

## Datenblatt – analoge Eingangsmodule

Bestellangaben		Teile-Nr.	Typ
	Analoges Eingangsmodul mit 4 Eingängen	4080493	CPX-E-4AI-U-I

Bestellangaben – Zubehör		Teile-Nr.	Typ
	Bezeichnungsträger, 5 Stück	4080500	CAFC-X3-C

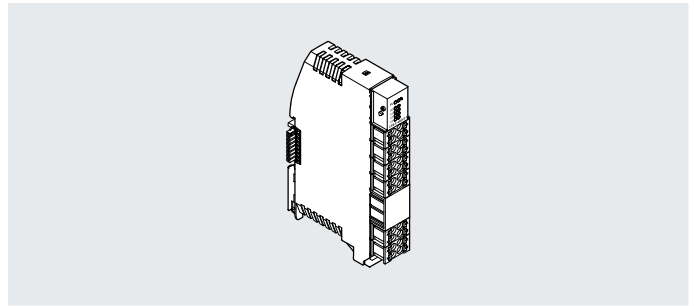
## Datenblatt – analoge Ausgangsmodule

### Funktion

Das Modul wandelt den von der Steuerung vorgegeben Wert (15-Bit-Wert mit Vorzeichen) um und überträgt ihn als analogen Strom- oder Spannungswert an einen angeschlossenen Aktor.

### Anwendungsbereich

- Ausgangssignal (Strom/Spannung) einstellbar
- Klemmleiste
- Elektronische Absicherung gegen Kurzschluss oder Überlast mit automatischem Wiedereinschalten
- Fehleranzeige per LED
- Träges Verhalten; kurzzeitig erhöhter Strombedarf möglich



Allgemeine Technische Daten							
Anzahl Ausgänge		4					
Maximales Adressvolumen Ausgänge	[Byte]	8					
Messgröße		Spannung			Strom		
Signalbereich	[V]	-10 ... +10	-5 ... +5	0 ... +10	-	-	-
	[mA]	-	-	-	-20 ... +20	0 ... +20	+4 ... +20
Wiederholgenauigkeit	[%]	±0,05 bei 25°C					
Datenformat		15 bit + Vorzeichen					
		lineare Skalierung					
Grundfehlergrenze	[%]	±0,1 bei 25°C					
Gebrauchsfehlergrenze bezogen auf Umgebungstemperaturbereich	[%]	±0,3					
Absicherung (Kurzschluss)		interne elektronische Sicherung pro Modul					
Maximale Leitungslänge	[m]	30					
		geschirmt					
Potenzialtrennung Kanal – Interner Bus		ja					
Potenzialtrennung Kanal – Kanal		nein					

Allgemeine Daten	
Modulparameter	Diagnose Kurzschluss Aktorversorgung
	Diagnose Parametrierfehler
	Diagnose Unterspannung Lastversorgung
	Verhalten nach Kurzschluss/Überlast Aktuatorversorgung
	Verhalten nach Kurzschluss/Überlast analoger Ausgang
	Datenformat Analogausgänge
	Aktuatorversorgung deaktivieren
Kanalparameter	Signalbereich pro Kanal
	Freigabe Diagnose Überlast/Kurzschluss
	Freigabe Diagnose Drahtbruch/Leerlauf
	Freigabe Diagnose Parametrierfehler
	Forcen Kanal x
Diagnose per LED	Fehler pro Modul
	Fehler pro Kanal
Diagnose per Bus	Kurzschluss/Überlast Aktuatorversorgung
	Parametrierfehler
	Nennbereich wurde überschritten
	Nennbereich wurde unterschritten
	Kurzschluss/Überlast Analogausgang
	Unterspannung Lastversorgung
Allgemeiner Fehler	

## Datenblatt – analoge Ausgangsmodule

<b>Technische Daten – Elektrisch</b>		
Nennbetriebsspannung DC Elektronik/Sensoren	[V DC]	24
Nennbetriebsspannung DC Last	[V DC]	24
Zulässige Spannungsschwankungen Elektronik/Sensoren	[%]	±25
Zulässige Spannungsschwankungen Last	[%]	±25
Netzausfallüberbrückung	[ms]	10
Eigenstromaufnahme bei Nennbetriebsspannung Elektronik/Sensoren	[mA]	60
Eigenstromaufnahme bei Nennbetriebsspannung Last	[mA]	15
Max. Summenstrom Ausgänge pro Modul	[A]	2
Schutz gegen direktes und indirektes Berühren		PELV
<b>Elektrischer Anschluss Ausgang</b>		
Funktion		Analogausgang
Anschlussart		4x Klemmleiste
Anschlusstechnik		Federzugklemme
Anzahl Pole/Adern		4
Leiterquerschnitt	[mm <sup>2</sup> ]	0,2 ... 1,5
Hinweis zum Leiterquerschnitt	[mm <sup>2</sup> ]	0,2 ... 2,5 für Leiter flexibel ohne Aderenhülse
<b>Spannungsversorgung</b>		
Anschlussart		2x Klemmleiste
Anschlusstechnik		Federzugklemme
Anzahl Pole/Adern		4
Leiterquerschnitt	[mm <sup>2</sup> ]	0,2 ... 1,5
Hinweis zum Leiterquerschnitt	[mm <sup>2</sup> ]	0,2 ... 2,5 für Leiter flexibel ohne Aderenhülse
<b>Technische Daten – Mechanisch</b>		
Befestigungsart		mit Hutschiene
Produktgewicht	[g]	96
Rastermaß	[mm]	18,9
Abmessungen B x L x H	[mm]	18,9 x 76,6 x 124,3
<b>Werkstoffe</b>		
Gehäuse		PA
LABS-Konformität		VDMA24364-Zone III
<b>Betriebs- und Umweltbedingungen</b>		
Umgebungstemperatur	[°C]	-5 ... +50
Hinweis zur Umgebungstemperatur		-5 ... +60 °C bei vertikalem Einbau
Lagertemperatur	[°C]	-20 ... +70
Relative Luftfeuchtigkeit	[%]	95
		nicht kondensierend
CE-Zeichen (siehe Konformitätserklärung) <sup>2)</sup>		nach EU-EMV-Richtlinie <sup>1)</sup> nach EU-RoHS-Richtlinie nach EU-Ex-Schutz-Richtlinie (ATEX)
UKCA-Zeichen (siehe Konformitätserklärung) <sup>2)</sup>		nach UK Vorschriften für EMV nach UK RoHS Vorschriften nach UK EX Vorschriften
KC-Zeichen		KC-EMV
Zulassung		RCM Mark c UL us-Listed (OL)
Zertifikat ausstellende Stelle		UL E239998
Schutzart		IP20

1) Bitte entnehmen Sie den Nutzungsbereich der EG-Konformitätserklärung: [www.festo.com/catalogue/CPX-E](http://www.festo.com/catalogue/CPX-E) → Support/Downloads.

Im Falle von Nutzungsbeschränkungen der Geräte in Wohn-, Geschäfts- und Gewerbebereichen, sowie Kleinbetrieben, können weitere Maßnahmen zur Reduzierung der Störaussendung erforderlich sein.

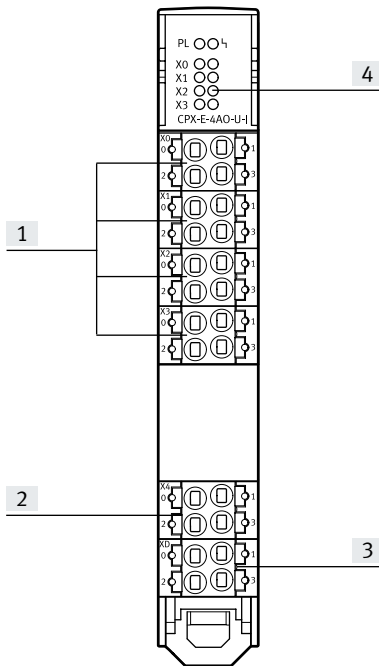
2) Weitere Informationen [www.festo.com/catalogue/CPX-E](http://www.festo.com/catalogue/CPX-E) → Support/Downloads.

## Datenblatt – analoge Ausgangsmodule

### Sicherheitstechnische Kenngrößen

Schockfestigkeit	Schockprüfung mit Schärfegrad 1 nach FN 942017-5 und EN 60068-2-27
Schwingfestigkeit	Transporteinsatzprüfung mit Schärfegrad 1 nach FN 942017-4 und EN 60068-2-6
Ex-Schutz Zulassung außerhalb der EU	EPL Da (GB)

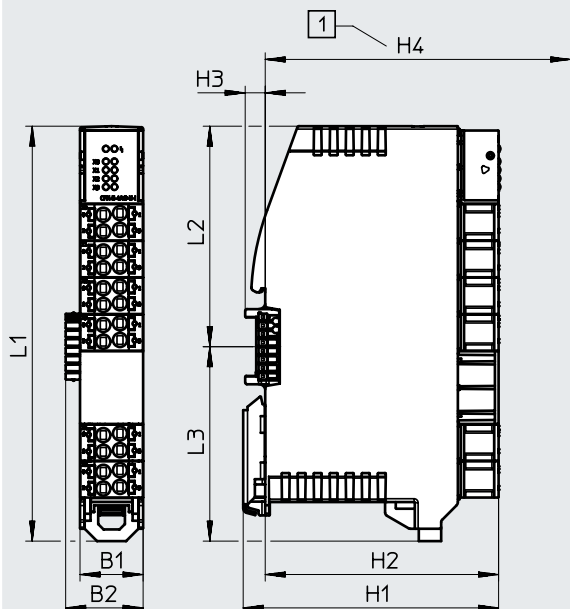
### Anschluss- und Anzeigeelemente



- [1] Analogausgänge, 4 Klemmleisten mit jeweils einem Ausgang
- [2] 4 Anschlüsse für Funktionserde (FE)
- [3] Klemmleiste Betriebsspannungsversorgung
- [4] LED-Anzeigen

### Abmessungen

Download CAD-Daten → [www.festo.com](http://www.festo.com)

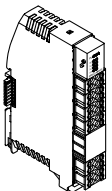


- [1] Höhe mit Bezeichnungsträger

	B1	B2	H1	H2	H3	H4	L1	L2	L3
CPX-E-4AO-U-I	18,9	23,2	76,5	69,9	6	91,5	124,3	66	58,3



## Datenblatt – analoge Ausgangsmodule

Bestellangaben		Teile-Nr.	Typ
	Analoges Ausgangsmodul mit 4 Ausgängen	<b>4080494</b>	<b>CPX-E-4AO-U-I</b>

Bestellangaben – Zubehör		Teile-Nr.	Typ
	Bezeichnungsträger, 5 Stück	<b>4080500</b>	<b>CAFC-X3-C</b>

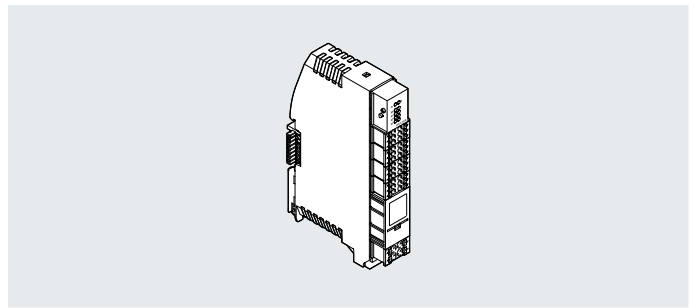
## Datenblatt – IO-Link Mastermodule

### Funktion

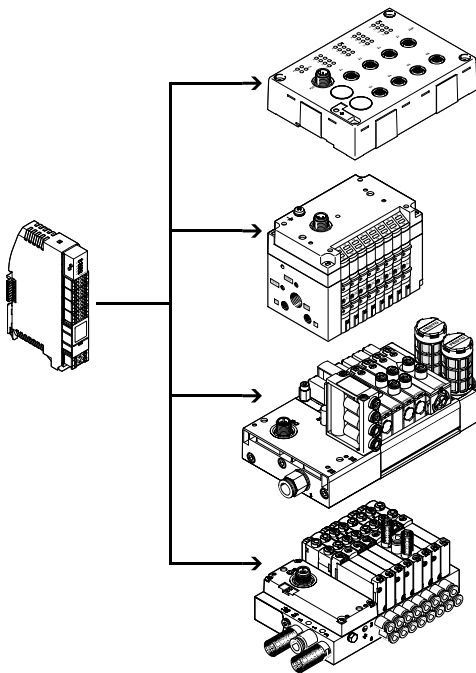
Das IO-Link Mastermodul erstellt die Verbindung zu Modulen mit IO-Link Schnittstelle (Device). Die E/A-Daten der angeschlossenen Devices werden an das angeschlossene CPX-E Busmodul und somit über Feldbus an die übergeordnete Steuerung übertragen.

### Anwendungsbereich

- Adressraum einstellbar
- Klemmleiste
- Elektronische Absicherung gegen Kurzschluss oder Überlast mit automatischem Wiedereinschalten
- Fehleranzeige per LED
- Träges Verhalten; kurzzeitig erhöhter Strombedarf möglich



### Anwendung – Beispielkonfiguration



Das IO-Link Mastermodul stellt nach außen 4 IO-Link Schnittstellen bereit. Über die IO-Link Schnittstellen wird neben der Kommunikation die Spannungsversorgung der angeschlossenen Sensoren und die Lastversorgung der Ventile (bzw. Ausgänge) geführt. Die Versorgung der beiden Stromkreise mit 24 V erfolgt voneinander getrennt, mit einem getrennten Bezugspotential. Die Lastspannungsversorgung wird direkt am Modul eingespeist.

Der Adressraum, den das IO-Link Mastermodul an den IO-Link-Schnittstellen (Ports) zur Verfügung stellt, wird über DIL-Schalter eingestellt.

Es sind 2 ... 32 Byte pro Port einstellbar. Da der Adressraum des Moduls auf insgesamt 32 Byte beschränkt ist, ergibt sich folgende Staffelung:

- bei 2, 4 oder 8 Byte pro Port sind alle 4 Ports aktiv
- bei 16 Byte pro Port sind 2 Ports aktiv
- bei 32 Byte pro Port ist nur 1 Port aktiv

Das Verhalten des Mastermoduls wird über Parameter festgelegt.

### Allgemeine Technische Daten

Protokoll	IO-Link	
IO-Link	Anzahl Ports	4
	Port class	B
	Communication mode	SIO, COM1 (4,8 kBaud), COM2 (38,4 kBaud), COM3 (230,4 kBaud) über Software konfigurierbar
	Kommunikation	C/Q LED grün
	minimale Zykluszeit	abhängig von minimal unterstützter Zykluszeit des angeschlossenen IO-Link-Devices
	Protokollversion	Master V 1.1
	Prozessdatenbreite IN [Byte]	8 ... 32, parametrierbar
Prozessdatenbreite OUT [Byte]	8 ... 32, parametrierbar	
Absicherung (Kurzschluss)	interne elektronische Sicherung, Sensor pro Modul interne elektronische Sicherung, Last pro Kanal	
Potenzialtrennung Kanal – Interner Bus	nein	
Potenzialtrennung Kanal – Kanal	nein	

## Datenblatt – IO-Link Mastermodule

Allgemeine Daten	
Modulparameter	Diagnose Kurzschluss Aktorversorgung
	Verhalten nach Kurzschluss/Überlast
	Sensorversorgung deaktivieren
Kanalparameter	Aktuatorversorgung deaktivieren
	Device Fehlercode
	Kanal Modus
	Kanal Status
	Forcen Kanal x
Diagnose per LED	Fehler pro Modul
	Status pro Kanal
Diagnose per Bus	Kurzschluss
	Parameterfehler
	Drahtbruch
	Fehler Modul
	Device fehlt/ausgefallen
	Unterlauf/Überlauf
	Unterspannung
allgemeiner Fehler	

Technische Daten – Elektrisch		
Nennbetriebsspannung DC Elektronik/Sensoren	[V DC]	24
Nennbetriebsspannung DC Last	[V DC]	24
Zulässige Spannungsschwankungen Elektronik/Sensoren	[%]	±25
Zulässige Spannungsschwankungen Last	[%]	±25
Eigenstromaufnahme bei Nennbetriebsspannung Elektronik/Sensoren	[mA]	50
Eigenstromaufnahme bei Nennbetriebsspannung Last	[mA]	15
Schutz gegen direktes und indirektes Berühren		PELV
Elektrischer Anschluss IO-Link		
Anschlussart		4x Klemmleiste
Anschlusstechnik		Federzugklemme
Anzahl Pole/Adern		6
Leiterquerschnitt	[mm <sup>2</sup> ]	0,2 ... 1,5
Hinweis zum Leiterquerschnitt	[mm <sup>2</sup> ]	0,2 ... 2,5 für Leiter flexibel ohne Aderendhülse
Spannungsversorgung		
Anschlussart		Klemmleiste
Anschlusstechnik		Federzugklemme
Anzahl Pole/Adern		4
Leiterquerschnitt	[mm <sup>2</sup> ]	0,2 ... 1,5
Hinweis zum Leiterquerschnitt	[mm <sup>2</sup> ]	0,2 ... 2,5 für Leiter flexibel ohne Aderendhülse

Technische Daten – Mechanisch		
Befestigungsart		mit Hutschiene
Produktgewicht	[g]	96
Rastermaß	[mm]	18,9
Abmessungen B x L x H	[mm]	18,9 x 76,6 x 124,3

Werkstoffe	
Gehäuse	PA
LABS-Konformität	VDMA24364-Zone III

## Datenblatt – IO-Link Mastermodule

Betriebs- und Umweltbedingungen		
Umgebungstemperatur	[°C]	-5 ... +60
Hinweis zur Umgebungstemperatur		-5 ... +50 °C bei horizontalem Einbau
Lagertemperatur	[°C]	-20 ... +70
Relative Luftfeuchtigkeit	[%]	95 nicht kondensierend
CE-Zeichen (siehe Konformitätserklärung) <sup>2)</sup>		nach EU-EMV-Richtlinie <sup>1)</sup>
		nach EU-RoHS-Richtlinie
		nach EU-Ex-Schutz-Richtlinie (ATEX)
UKCA-Zeichen (siehe Konformitätserklärung) <sup>2)</sup>		nach UK RoHS Vorschriften
		nach UK EX Vorschriften
KC-Zeichen		KC-EMV
Zulassung		RCM Mark
		c UL us-Listed (OL)
Zertifikat ausstellende Stelle		UL E239998
Schutzart		IP20

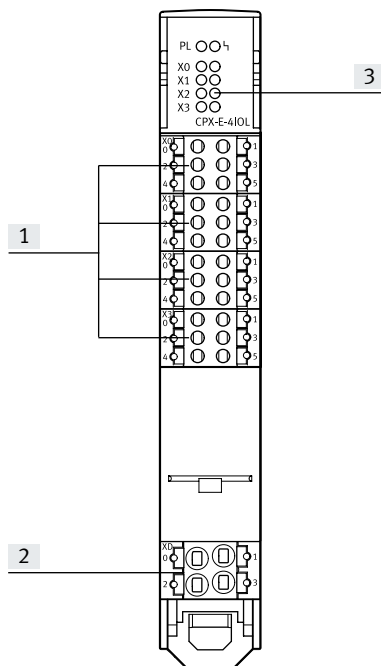
1) Bitte entnehmen Sie den Nutzungsbereich der EG-Konformitätserklärung: [www.festo.com/catalogue/CPX-E](http://www.festo.com/catalogue/CPX-E) → Support/Downloads.

Im Falle von Nutzungsbeschränkungen der Geräte in Wohn-, Geschäfts- und Gewerbebereichen, sowie Kleinbetrieben, können weitere Maßnahmen zur Reduzierung der Störaussendung erforderlich sein.

2) Weitere Informationen [www.festo.com/catalogue/CPX-E](http://www.festo.com/catalogue/CPX-E) → Support/Downloads.

Sicherheitstechnische Kenngrößen	
Schockfestigkeit	Schockprüfung mit Schärfegrad 1 nach FN 942017-5 und EN 60068-2-27
Schwingfestigkeit	Transporteinsatzprüfung mit Schärfegrad 1 nach FN 942017-4 und EN 60068-2-6
Ex-Schutz Zulassung außerhalb der EU	EPL Da (GB)

### Anschluss- und Anzeigeelemente

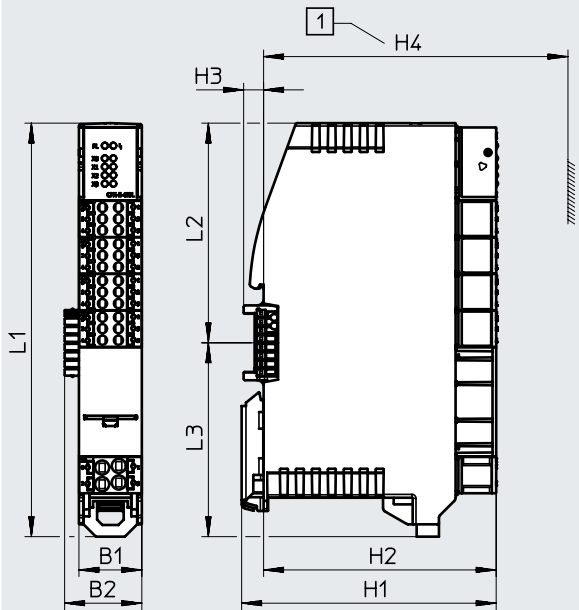


- [1] IO-Link Ports, 4 Klemmleisten mit jeweils einem Port
- [2] Klemmleiste Betriebsspannungsversorgung Lastspannung
- [3] LED-Anzeigen

Datenblatt – IO-Link Mastermodule

Abmessungen

Download CAD-Daten → [www.festo.com](http://www.festo.com)



[1] Höhe mit Bezeichnungsträger

	B1	B2	H1	H2	H3	H4	L1	L2	L3
CPX-E-4IOL	18,9	23,2	76,5	69,9	6	91,5	124,3	66	58,3

Bestellangaben

		Teile-Nr.	Typ
	IO-Link Mastermodul mit 4 Ports	4080495	CPX-E-4IOL

Bestellangaben – Zubehör

		Teile-Nr.	Typ
	Bezeichnungsträger, 5 Stück	4080500	CAFC-X3-C

## Bestellangaben – Produktbaukasten

Bestelltabelle		Bedin- gungen	Code	Eintrag Code
Baukasten-Nr.	<b>5237644</b>			
Produktart	System CPX-E	[1]	<b>60E</b>	60E
Elektrische Ansteuerung	Busmodul PROFIBUS	[1]	<b>-PB</b>	
	Busmodul PROFINET	[1]	<b>-PN</b>	
	Busmodul EtherNet/IP	[1]	<b>-EP</b>	
	Busmodul EtherCAT	[1]	<b>-EC</b>	
	Steuerung CODESYS V3, PROFINET	[1]	<b>-CPN</b>	
	Steuerung CODESYS V3 mit SoftMotion, PROFINET	[1]	<b>-MPN</b>	
	Steuerung CODESYS V3, EtherNet/IP	[1]	<b>-CEP</b>	
	Steuerung CODESYS V3 mit SoftMotion, EtherNet/IP	[1]	<b>-MEP</b>	
	Steuerung CODESYS V3	[1]	<b>-CB</b>	
	Steuerung CODESYS V3 mit SoftMotion	[1]	<b>-MB</b>	
Ein-/Ausgangsmodule	Digitales Eingangsmodul mit 16 Eingängen	[1]	<b>M</b>	
	Digitales Ausgangsmodul mit 8 Ausgängen	[1]	<b>L</b>	
	Analoges Eingangsmodul mit 4 Eingängen (Strom/Spannung)	[1]	<b>NI</b>	
	Analoges Ausgangsmodul mit 4 Ausgängen (Strom/Spannung)	[1]	<b>NO</b>	
	IO-Link Mastermodul	[1]	<b>T51</b>	
	Zählermodul	[1]	<b>T53</b>	
Modulkonfiguration für IO-Link Mastermodul	DIL1 ... 8: OFF (64 Bit Verbrauch) 4 Ports aktiv je Port 16 Bit E/A		<b>OO</b>	
	DIL1: ON (128 Bit Verbrauch) 4 Ports aktiv je Port 32 Bit E/A		<b>IO</b>	
	DIL2: ON (256 Bit Verbrauch) 4 Ports aktiv je Port 64 Bit E/A		<b>OI</b>	
	DIL1: ON, DIL2: ON, DIL4: ON (256 Bit Verbrauch) 2 Ports aktiv je Port 128 Bit E/A		<b>II</b>	
	DIL3: ON, DIL5: ON (256 Bit Verbrauch) 1 Port aktiv 256 Bit E/A		<b>III</b>	
Zubehör	Modulabdeckung inklusive Beschriftungsstreifen		<b>+MH</b>	
	Speicherkarte 32 GB		<b>+SK</b>	
	Anzeige- und Bediengerät		<b>+AB</b>	

1) Es können maximal ein Busmodul oder eine Steuerung und 10 Ein-/Ausgangsmodule enthalten sein.