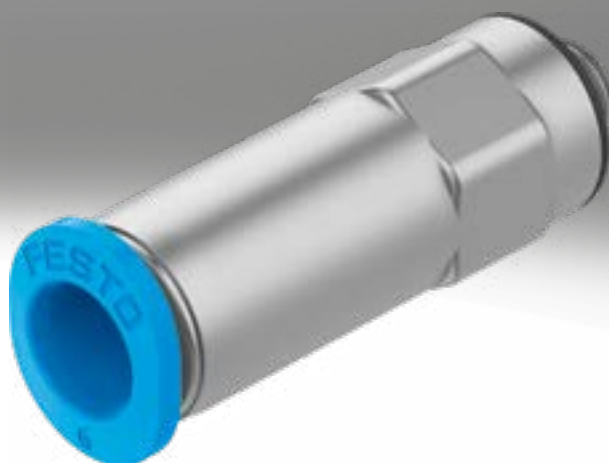








Sperr-/Rotations-Steckverschraubungen QS

FESTO



Merkmale

Anwendung	Einfach stecken – fertig	Absolute Sicherheit	Die unverlierbare Dichtung
 <p>Ohne Umwege zur richtigen Verschraubung. Festo bietet für jede Verbindung die sichere Lösung. Die komfortable Verschraubungssystematik bietet weit mehr als 1000 Typen an Standard- und Funktionsverschraubungen.</p>	 <p>Über die rostfreie Stahlkralle wird der Schlauch ohne Beschädigung der Oberfläche gehalten. Schwingungen und Druckstöße werden absorbiert. Das Lösen des Schlauches erfolgt durch einfaches Niederdrücken des blauen Lösungsringes. Der Schlauch Außendurchmesser ist zur besseren Zuordnung auf dem Lösering angegeben.</p>	 <p>Der Dichtring aus Nitrilkautschuk garantiert absolute Dichtheit zwischen den Normschläuchen und Verschraubungskörper. Der Normschlauch ist zusammen mit der Festo Steckverbindung für Druckluft und Vakuum geeignet.</p>	 <p>Alle Messingteile der Festo Steckverschraubungen sind durch eine Nickelbeschichtung oberflächenvergütet und besitzen damit eine hohe Korrosionsbeständigkeit. Die kegeligen R-Gewinde nach ISO sind mit einer selbstabdichtenden PTFE-Beschichtung versehen und gewährleisten eine Wiederverwendung bis zu fünfmal ohne zusätzliche Dichtungselemente.</p>
Ausrichtbar	360° rotierend, mit Kugellager		
 <p>Ausrichten nach der Montage ist möglich.</p>	 <p>Rotierende Bewegung in der Anwendung bis max. 500 U/min zulässig.</p>		

Welche Verschraubung passt in welches Gewinde?

Metrisches Gewinde

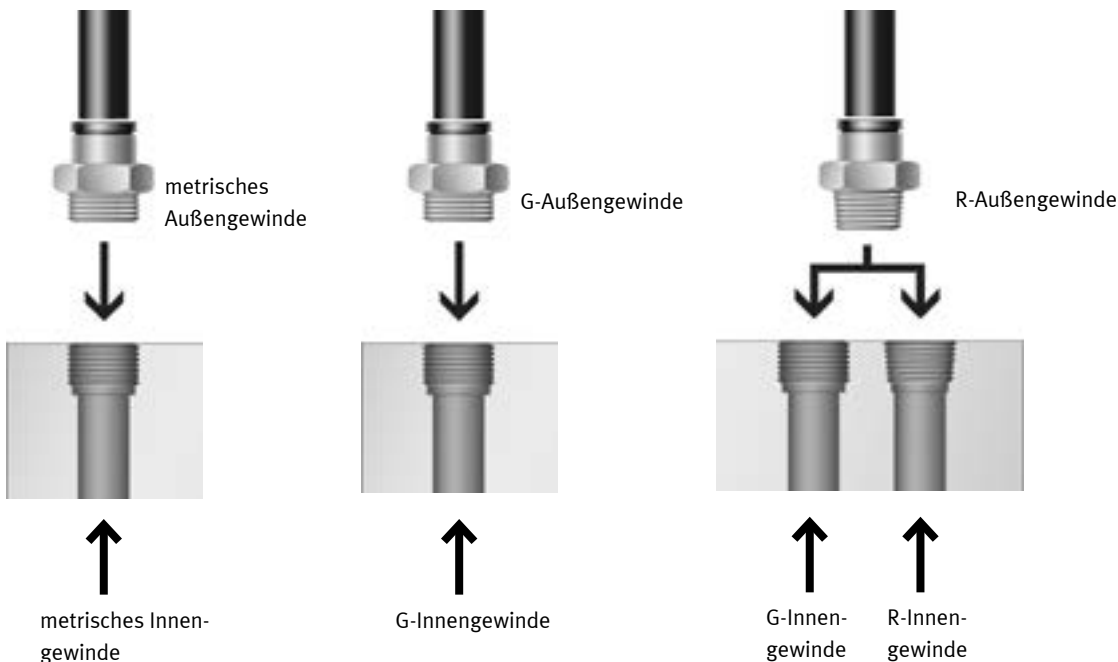
- Gewinde sind mit G-Gewinden vergleichbar und werden in metrisch zylindrische Gewinde montiert
- Dichtigkeit wird durch einen gekammerten O-Ring gewährleistet.

G-Gewinde nach ISO 228-1

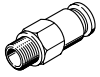
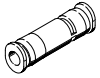
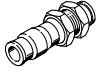


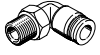
- kürzeres Gewinde
- konstante Einbautiefe
- austauschbarer Dichtring
- stirnseitige Abdichtung
- mehrmals wiederverwendbar durch austauschbaren Dichtring.

R-Gewinde nach EN 10226-1 und ISO 7/1

- selbstsicherndes Gewinde
- Abdichtung auf dem Gewinde
- keine zusätzliche Dichtfläche erforderlich
- kleinere Einbaumaße, da kein Absatz für Dichtfläche
- bis zu 5 mal wiederverwendbar.



Lieferübersicht

Baupform	Ausführung	Typ	Anschluss D1				Anschluss D2		→ Seite
			M-Gewinde	R-Gewinde	G-Gewinde	Schlauch- Außen-Ø	Schlauch- Außen-Ø		
Gerade Form	Sperr-Steckverschraubung – Außengewinde mit Außensechskant								
		QSK/QSMK	M5	–	–	–	4, 6	6	
			–	R1/8	G1/8	–	4, 6, 8		
			–	R1/4	G1/4	–	6, 8, 10		
			–	R3/8	G3/8	–	8, 10 12		
			–	R1/2	G1/2	–	12		
	Sperr-Steckverbindung								
		QSK/QSMK	–	–	–	4	–	7	
			–	–	–	6			
			–	–	–	8			
			–	–	–	10			
			–	–	–	12			
	Schott-Steckverbindung								
		QSSK	–	–	–	4	–	8	
			–	–	–	6			
–			–	–	8				
–			–	–	10				
–			–	–	12				
Rotations-Steckverschraubung, 360° rotierend, mit Kugellager – Außengewinde mit Außensechskant									
	QSR	M5	–	–	–	4, 6	11		
		–	R1/8	G1/8	–	4, 6, 8			
		–	R1/4	G1/4	–	6, 8			
		–	R3/8	G3/8	–	8, 10 12			
		–	R1/2	G1/2	–	12			
L-Form	L-Sperr-Steckverschraubung, ausrichtbar – Außengewinde mit Außensechskant								
		QSKL/QSMKL	M5	–	–	–	4, 6	9	
			–	R1/8	G1/8	–	4, 6, 8		
			–	R1/4	G1/4	–	6, 8, 10		
			–	R3/8	G3/8	–	8, 10 12		
			–	R1/2	G1/2	–	12		
	L-Rotations-Steckverschraubung, 360° rotierend, mit Kugellager – Außengewinde mit Außensechskant								
		QSRL	M5	–	–	–	4, 6	13	
			–	R1/8	G1/8	–	4, 6, 8		
			–	R1/4	G1/4	–	6, 8		
–			R3/8	G3/8	–	8, 10 12			
–			R1/2	G1/2	–	12			

Technische Daten

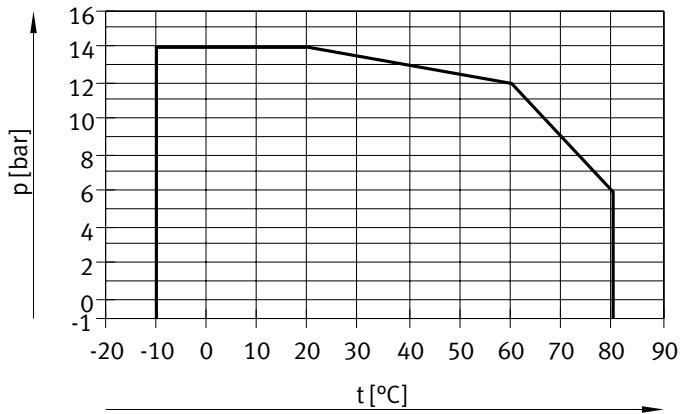
Allgemeine Technische Daten		Sperr-Steckverschraubung QSK	Rotations-Steckverschraubung QSR
Baugröße		Standard	
Konstruktiver Aufbau		Push-Pull-Prinzip	
Einbaulage		beliebig	
Dichtungsart am Einschraubzapfen		Dichtring (Metrisches Gewinde, G-Gewinde) Beschichtung (R-Gewinde)	
Nenn-Anziehdrehmoment [Nm]		1,33 ±20% bei Anschlussgewinde M5	
		7 ±20% bei Anschlussgewinde G1/8	
		9 ±20% bei Anschlussgewinde G1/4	
		15,5 ±20% bei Anschlussgewinde G3/8	
		26 ±20% bei Anschlussgewinde G1/2	
Max. Drehzahl [1/min]		–	500 bei Schlauch-Außen-Ø 4 mm
		–	500 bei Schlauch-Außen-Ø 6 mm
		–	400 bei Schlauch-Außen-Ø 8 mm
		–	300 bei Schlauch-Außen-Ø 10 mm
		–	250 bei Schlauch-Außen-Ø 12 mm und R-Gewinde
		–	200 bei Schlauch-Außen-Ø 12 mm und G-Gewinde
Max. Radialmoment [Nm]		–	0,006 bei Schlauch-Außen-Ø 4 mm
		–	0,012 bei Schlauch-Außen-Ø 6 mm
		–	0,015 bei Schlauch-Außen-Ø 8 mm
		–	0,020 bei Schlauch-Außen-Ø 10 mm
		–	0,025 bei Schlauch-Außen-Ø 12 mm
Zulässiger Schlauchtyp		PAN, PAN-MF, PAN-R, PAN-VO, PEN, PFAN, PLN, PTFEN, PUN, PUN-CM, PUN-DUO, PUN-H, PUN-H-DUO, PUN-S, PUN-S-DUO, PUN-VO	

Betriebs- und Umweltbedingungen		Sperr-Steckverschraubung QSK	Rotations-Steckverschraubung QSR
Typ			
Betriebsdruck kompletter Temperaturbereich [bar]		–0,95 ... +6	
Temperaturabhängiger Betriebsdruck [bar]		–0,95 ... +14 → Diagramm	
Betriebsmedium		Druckluft nach ISO 8573-1:2010 [7:–:–]	
		Wasser gemäß Herstellererklärung ²⁾ (nur Schott-Steckverbindung QSSK)	–
Hinweis zum Betriebs-/Steuermedium		Geölter Betrieb möglich	
Umgebungstemperatur [°C]		–10 ... +80	0 ... +60
Korrosionsbeständigkeit KBK ¹⁾		1	
Maritime Klassifizierung		siehe Zertifikat ²⁾	

- 1) Korrosionsbeständigkeitsklasse KBK 1 nach Festo Norm FN 940070
Niedrige Korrosionsbeanspruchung. Trockene Innenraumanwendung bzw. Transport und Lagerschutz. Gilt auch für Teile hinter Abdeckungen, im nicht sichtbaren Innenbereich, oder Teile die im Anwendungsfall abgedeckt sind (z. B. Antriebszapfen).
- 2) Weitere Informationen www.festo.com/sp → Zertifikate

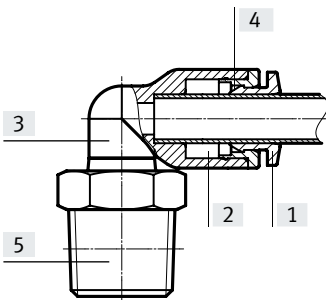
Technische Daten

Betriebsdruck p in Abhängigkeit von der Temperatur t



Werkstoffe

Funktionsschnitt



		Sperr-Steckverschraubung QSK	Rotations-Steckverschraubung QSR
[1]	Lösering	POM (Farbe: blau)	
[2]	Schlauchdichtung	NBR	
[3]	Gehäuse	PBT, Messing vernickelt	
[4]	Schlauchklemmsegment	hochlegierter Stahl rostfrei	
[5]	Gewindestück	Messing vernickelt	Messing verchromt
Werkstoff-Hinweis		RoHS konform	

Kombinationsmöglichkeiten Steckverschraubung/Schlauch

Gewinde	Schlauch-Außen-Ø [mm]				
	4	6	8	10	12
M5	++	+	-	-	-
R1/8	+	++	+	+	-
R1/4	+	+	++	+	+
R3/8	-	+	+	++	+
R1/2	-	-	-	+	++
G1/8	+	++	+	-	-
G1/4	-	+	++	+	+
G3/8	-	-	+	++	+
G1/2	-	-	-	-	++

+ Mögliche Kombination Gewinde/Schlauch-Außen-Ø

++ Optimale Kombination (bez. Durchfluss) Gewinde/Schlauch-Außen-Ø

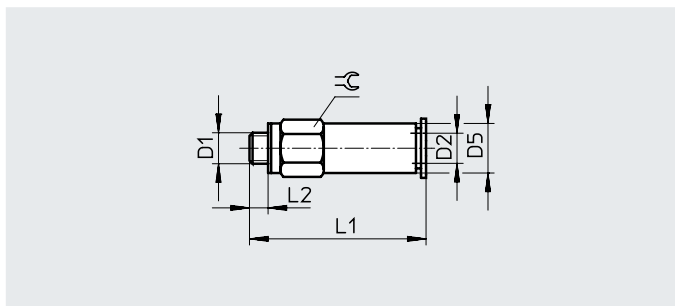
Datenblatt

**Sperr-Steckverschraubung
QSK/QSMK**

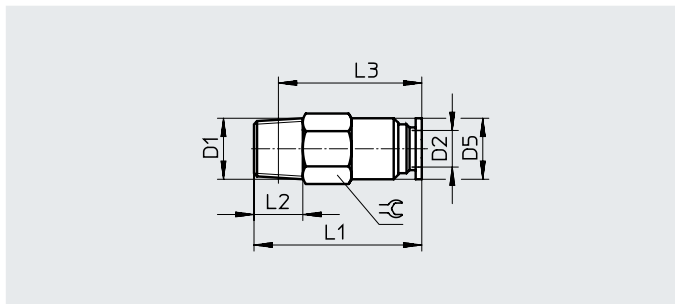
Außengewinde mit Außensechskant



M-Gewinde



R-Gewinde



Abmessungen und Bestellangaben

Pneumatischer Anschluss		Nennweite [mm]	D5 ∅	L1	L2	L3	=G	Schlauch- einsteck- tiefe [mm]	Gewicht/ Stück [g]	Teile-Nr.	Typ	PE ¹⁾
Außengewinde D1	für Schlauch- Außen-∅ D2 [mm]											
Metrisches Gewinde mit Dichtring												
M5	4	1,4	8	29,5	3,5	-	8	12,7	7,1	153291	QSMK-M5-4	1
	6	1,7	10	32,5	3,5	-	10	13,7	12	153292	QSMK-M5-6	1
R-Gewinde												
R1/8	4	1,6	9	25,5	8	20	10	12,5	9,5	153419	QSMK-1/8-4	1
	6	3	10	27,5	8	23	10	13,5	9,5	153420	QSMK-1/8-6	1
	8	3,4	14	36	8	32	14	18,5	22,5	153422	QSK-1/8-8	1
R1/4	6	3	12	27,5	11	21	14	13,5	21	153421	QSMK-1/4-6	1
	8	4,3	14	36	11	30	14	18,5	22,5	153423	QSK-1/4-8	1
	10	4,8	17	38,5	11	32,5	17	21	32	153425	QSK-1/4-10	1
R3/8	8	4,5	15	36	12	29,5	17	18,5	39	153424	QSK-3/8-8	1
	10	5,6	17	40	12	33,5	17	21	35	153426	QSK-3/8-10	1
	12	6,1	21	46	12	39,5	21	23,5	63,5	153427	QSK-3/8-12	1
R1/2	12	6,4	21	46	15	38	21	23,5	65,5	153428	QSK-1/2-12	1

1) Packungseinheit in Stück

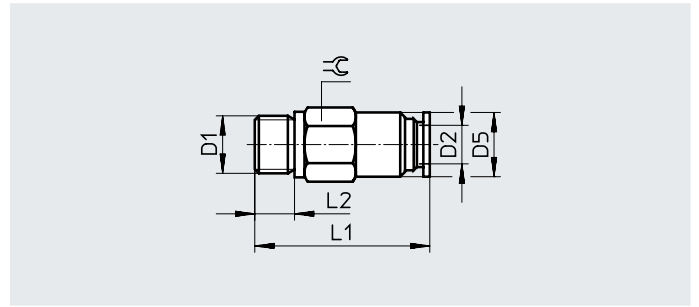
Datenblatt

**Sperr-Steckverschraubung
QSK/QSMK**

Außengewinde mit Außensechskant



G-Gewinde

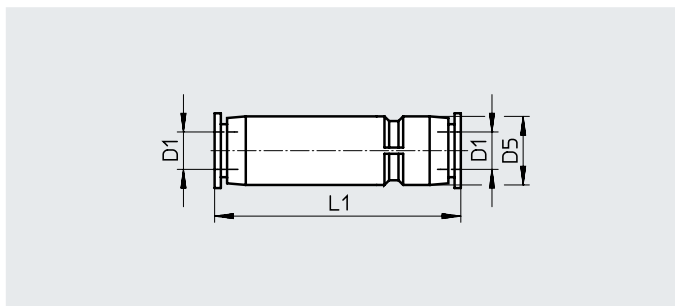
**Abmessungen und Bestellangaben**

Pneumatischer Anschluss		Nennweite [mm]	D5 ∅	L1	L2	⌀	Schlauch- einsteck- tiefe [mm]	Gewicht/ Stück [g]	Teile-Nr.	Typ	PE ¹⁾
Außengewinde D1	für Schlauch- Außen-∅ D2 [mm]										
G-Gewinde mit Dichtring											
G1/8	4	1,6	8,8	23,5	5,1	13	12,1	14	186294	QSMK-G1/8-4	1
	6	3	10	26,2	5,1	13	13,4	14	186295	QSMK-G1/8-6	1
	8	3,4	14	34,7	5,1	14	22,3	23	186297	QSK-G1/8-8	1
G1/4	6	3	12	25,6	5,6	17	13,4	26	186296	QSMK-G1/4-6	1
	8	4,3	14	34,5	5,6	17	18,3	30	186298	QSK-G1/4-8	1
	10	4,8	17	36,8	5,6	17	24,7	33	186300	QSK-G1/4-10	1
G3/8	8	4,5	15	34,5	6,6	19	18,3	43	186299	QSK-G3/8-8	1
	10	5,6	17	38,3	6,6	19	20,7	41	186301	QSK-G3/8-10	1
	12	6,1	20,8	43,3	6,6	21	29,1	63	186302	QSK-G3/8-12	1
G1/2	12	6,4	20,8	44,9	7,6	24	23,1	78	186303	QSK-G1/2-12	1

1) Packungseinheit in Stück

Datenblatt

Sperr-Steckverbindung QSK/QSMK

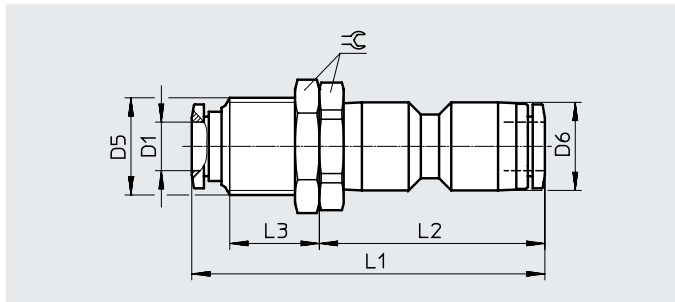


Abmessungen und Bestellangaben

Pneumatischer Anschluss	Nennweite	D5	L1	Schlauch-einstecktiefe	Gewicht/Stück	Teile-Nr.	Typ	PE ¹⁾
für Schlauch-Außen- \varnothing D1 [mm]	[mm]	\varnothing		[mm]	[g]			
4	1,6	8,5	36	11,5	3,5	153439	QSMK-4	1
6	3	11	39,5	12	6	153440	QSMK-6	1
8	4,4	14,5	54,5	18,5	16	153441	QSK-8	1
10	5,3	17,5	60,5	20,5	26	153442	QSK-10	1
12	6,2	21	70,5	23,5	40,5	153443	QSK-12	1

1) Packungseinheit in Stück

Schott-Steckverbindung QSSK



Abmessungen und Bestellangaben

Pneumatischer Anschluss	Nennweite	D5 \varnothing	D6 \varnothing	L1	L2	L3	$\approx \varnothing$	Schlauch-einstecktiefe	Gewicht/Stück	Teile-Nr.	Typ	PE ¹⁾
für Schlauch-Außen- \varnothing D1 [mm]	[mm]							[mm]	[g]			
4	1,5	M10x1	10	43,1	29,6	10	12	12,7	14	130637	QSSK-4	1
6	3	M12x1	12,5	47,6	34,2	9,9	14	13,7	20	130638	QSSK-6	1
8	4,3	M16x1	14,5	58,1	37,1	14,7	19	18,3	38	130639	QSSK-8	1
10	5,4	M20x1	17,5	64,5	41,4	16,2	24	20,7	68	130640	QSSK-10	1
12	6,3	M22x1	21	75,5	48,6	20,7	27	23,1	98	130641	QSSK-12	1

1) Packungseinheit in Stück

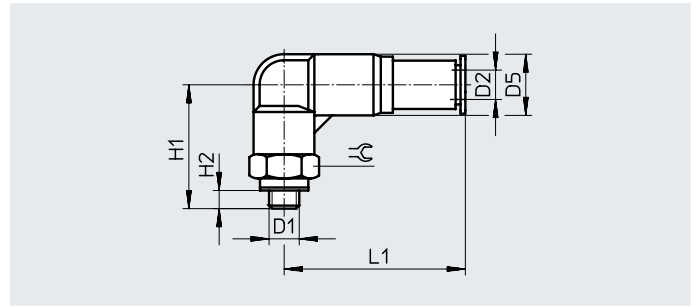
Datenblatt

L-Sperr-Steckverschraubung QSKL/QSMKL

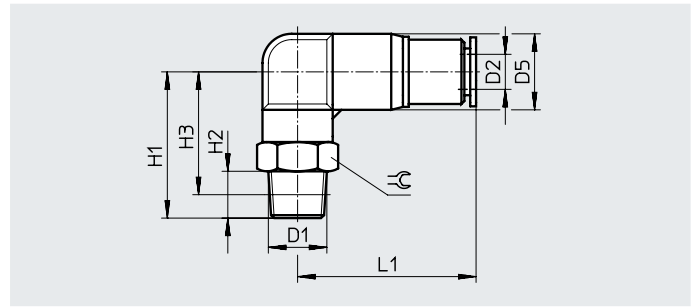
Ausrichtbar
Außengewinde mit Außensechskant



M-Gewinde



R-Gewinde



Abmessungen und Bestellangaben

Pneumatischer Anschluss		Nennweite [mm]	D5 ∅	H1	H2	H3	L1	≈ ϵ	Schlauch- einsteck- tiefe [mm]	Gewicht/ Stück [g]	Teile-Nr.	Typ	PE ¹⁾
Außengewinde D1	für Schlauch- Außen-∅ D2 [mm]												
Metrische Gewinde mit Dichtring													
M5	4	1,4	9,5	16	2,8	–	27,6	8	12,7	7	153294	QSMKL-M5-4	1
	6	1,7	12,5	19,5	2,8	–	30,4	10	13,7	10	153295	QSMKL-M5-6	1
R-Gewinde													
R1/8	4	1,5	9,5	22	8	18,1	28,4	10	12,5	11	153429	QSMKL-1/8-4	1
	6	2,9	12,5	22,5	8	18,6	30,4	12	13,5	13	153430	QSMKL-1/8-6	1
	8	4,2	14,5	24	8	24	39,7	14	18,5	21	153432	QSKL-1/8-8	1
R1/4	6	2,9	12,5	28	11	20,1	31,8	14	13,5	20	153431	QSMKL-1/4-6	1
	8	4,1	14,5	28	11	22	40,7	14	18,5	27	153433	QSKL-1/4-8	1
	10	5,2	17,5	28,5	11	22,5	45,6	17	21	35	153435	QSKL-1/4-10	1
R3/8	8	4,3	14,5	31	12	24,7	42	17	18,5	38	153434	QSKL-3/8-8	1
	10	5,3	17,5	32	12	25,7	46	17	21	46	153436	QSKL-3/8-10	1
	12	6,2	21	32,5	12	26,2	53,7	21	22,9	58	153437	QSKL-3/8-12	1
R1/2	12	6,2	21	36,5	15	28,3	54,2	21	22,9	81	153438	QSKL-1/2-12	1

1) Packungseinheit in Stück

Datenblatt

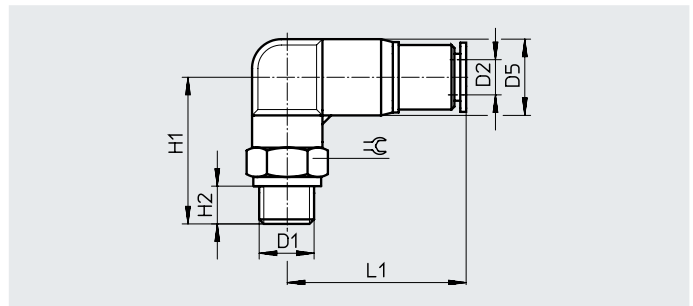
L-Sperr-Steckverschraubung QSKL/QSMKL

Ausrichtbar

Außengewinde mit Außensechskant



G-Gewinde



Abmessungen und Bestellangaben												
Pneumatischer Anschluss		Nennweite [mm]	D5 ∅	H1	H2	L1	≅	Schlauch- einsteck- tiefe [mm]	Gewicht/ Stück [g]	Teile-Nr.	Typ	PE ¹⁾
Außengewinde D1	für Schlauch- Außen-∅ D2 [mm]											
G-Gewinde mit Dichtring												
G1/8	4	1,5	9,5	21,1	4,2	28,4	13	12,7	14	186304	QSMKL-G1/8-4	1
	6	2,9	12,5	21,6	4,2	30,4	13	13,7	15	186305	QSMKL-G1/8-6	1
	8	4,2	14,5	22,1	4,2	39,7	14	18,3	17	186307	QSKL-G1/8-8	1
G1/4	6	2,9	12,5	24,7	4,8	31,8	17	13,7	24	186306	QSMKL-G1/4-6	1
	8	4,1	14,5	24,7	4,8	40,7	17	18,3	27	186308	QSKL-G1/4-8	1
	10	5,2	17,5	25,2	4,8	45,6	17	20,7	31	186310	QSKL-G1/4-10	1
G3/8	8	4,3	14,5	27,2	5,8	42	19	18,3	35	186309	QSKL-G3/8-8	1
	10	5,3	17,5	28,2	5,8	46	19	20,7	40	186311	QSKL-G3/8-10	1
	12	6,2	21	28,7	5,8	53,7	19	22,9	47	186312	QSKL-G3/8-12	1
G1/2	12	6,2	21	32,2	6,8	54,2	24	22,9	74	186313	QSKL-G1/2-12	1

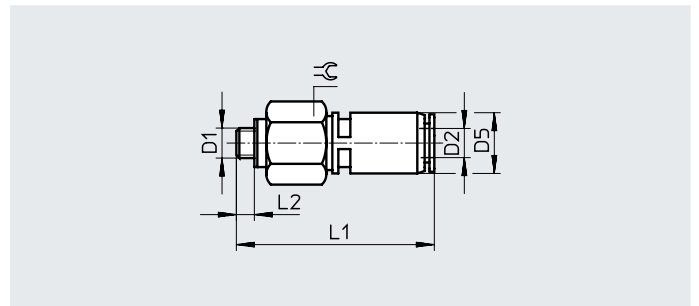
1) Packungseinheit in Stück

Datenblatt

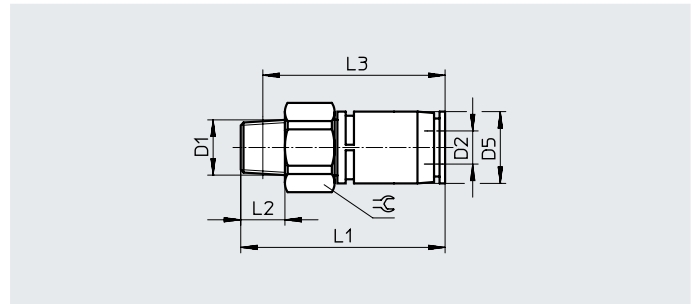
**Rotations-Steckverschraubung
QSR**

 360° rotierend, mit Kugellager
 Außengewinde mit Außensechskant


M-Gewinde



R-Gewinde


Abmessungen und Bestellangaben

Pneumatischer Anschluss		Nenn- weite [mm]	D5 ∅	L1	L2	L3	⌀	Gewicht/ Stück [g]	Teile-Nr.	Typ	PE ¹⁾
Außengewinde	für Schlauch- Außen-∅ D2 [mm]										
Metrisches Gewinde mit Dichtring											
M5	4	1,6	10	33,1	3,5	–	12	13	153526	QSR-M5-4	1
	6	1,6	12,5	36,7	3,5	–	14	19	153527	QSR-M5-6	1
R-Gewinde											
R1/8	4	2,1	10	34,1	8	30,1	12	14	153401	QSR-1/8-4	1
	6	3,4	12,5	36,9	8	32,9	14	18	153402	QSR-1/8-6	1
	8	5	14,5	45,3	8	41,3	17	34	153404	QSR-1/8-8	1
R1/4	6	3,4	12,5	38,9	11	32,8	14	23	153403	QSR-1/4-6	1
	8	5	14,5	44,3	11	38,3	17	32	153405	QSR-1/4-8	1
R3/8	8	5	14,5	44,3	12	38	17	39	153406	QSR-3/8-8	1
	10	6,7	18	55,8	12	49,5	22	61	153407	QSR-3/8-10	1
	12	8	21	63,2	12	56,9	24	82	153408	QSR-3/8-12	1
R1/2	12	8	21	63,2	15	55	24	89	153409	QSR-1/2-12	1

1) Packungseinheit in Stück

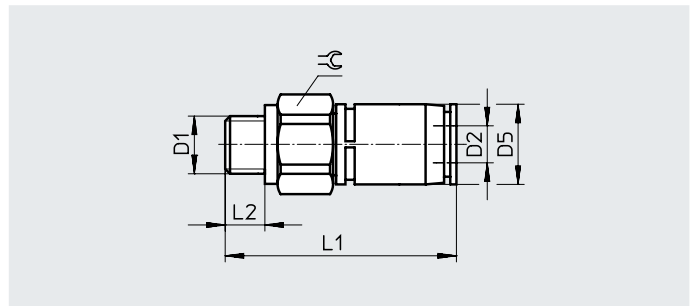
Datenblatt

Rotations-Steckverschraubung QSR

360° rotierend, mit Kugellager
 Außengewinde mit Außensechskant



G-Gewinde



Abmessungen und Bestellangaben		Nennweite	D5 ø	L1	L2	=	Gewicht/ Stück	Teile-Nr.	Typ	PE ¹⁾
Pneumatischer Anschluss	für Schlauch- Außen-ø									
Außengewinde	D2 [mm]	[mm]					[g]			
G-Gewinde mit Dichtring										
G1/8	4	2,1	10	33,1	5,1	13	15	186276	QSR-G1/8-4	1
	6	3,4	12,5	35,9	5,1	14	17	186277	QSR-G1/8-6	1
	8	5	14,5	44,3	5,1	17	34	186279	QSR-G1/8-8	1
G1/4	6	3,4	12,5	35,4	5,6	17	24	186278	QSR-G1/4-6	1
	8	5	14,5	40,8	5,6	17	30	186280	QSR-G1/4-8	1
G3/8	8	5	14,5	41,3	6,6	19	40	186281	QSR-G3/8-8	1
	10	6,7	18	53,8	6,6	22	59	186282	QSR-G3/8-10	1
	12	8	21	60,2	6,6	23,8	78	186283	QSR-G3/8-12	1
G1/2	12	8	21	58,2	7,6	23,8	79	186284	QSR-G1/2-12	1

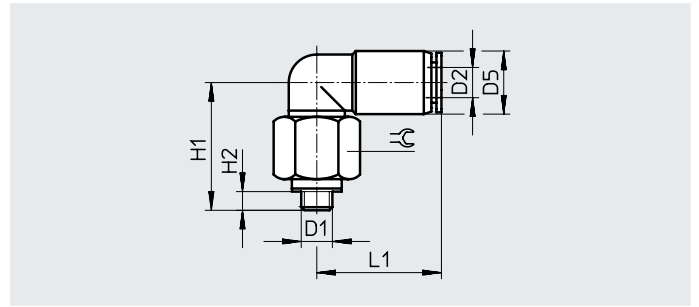
1) Packungseinheit in Stück

Datenblatt

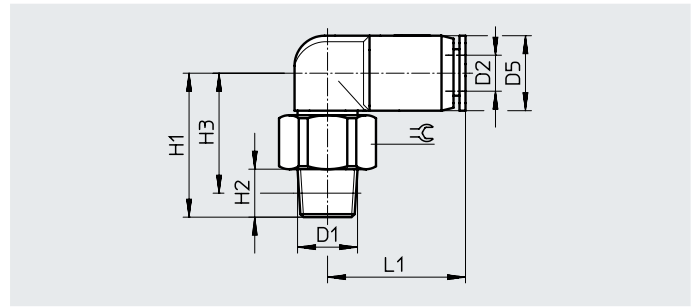
**L-Rotations-Steckverschraubung
QSRL**

 360° rotierend, mit Kugellager
 Außengewinde mit Außensechskant


M-Gewinde



R-Gewinde


Abmessungen und Bestellangaben

Pneumatischer Anschluss		Nenn- weite [mm]	D5 ∅	H1	H2	H3	L1	≈ G	Gewicht/ Stück [g]	Teile-Nr.	Typ	PE ¹⁾
Außengewinde D1	für Schlauch- Außen-∅ D2 [mm]											
Metrisches Gewinde mit Dichtring												
M5	4	1,4	10	21	3,5	–	19,7	12	13	153529	QSRL-M5-4	1
	6	1,6	12,5	23,8	3,5	–	22,8	14	20	153530	QSRL-M5-6	1
R-Gewinde												
R1/8	4	1,8	10	23	8	18	20	12	15	153410	QSRL-1/8-4	1
	6	3,1	12,5	24	8	20	23	14	19	153411	QSRL-1/8-6	1
	8	4,6	14,5	31,5	8	27,5	26	17	33	153413	QSRL-1/8-8	1
R1/4	6	3,1	12,5	26	11	20	23	14	23	153412	QSRL-1/4-6	1
	8	4,6	14,5	30,5	11	24,5	26	17	32	153414	QSRL-1/4-8	1
R3/8	8	4,6	14,5	30,5	12	24	26	17	39	153415	QSRL-3/8-8	1
	10	6,2	17,5	36	12	29,5	30	22	56	153416	QSRL-3/8-10	1
	12	7,4	21	41,5	12	35	33	24	84	153417	QSRL-3/8-12	1
R1/2	12	7,4	21	41,5	15	33,5	33	24	90	153418	QSRL-1/2-12	1

1) Packungseinheit in Stück

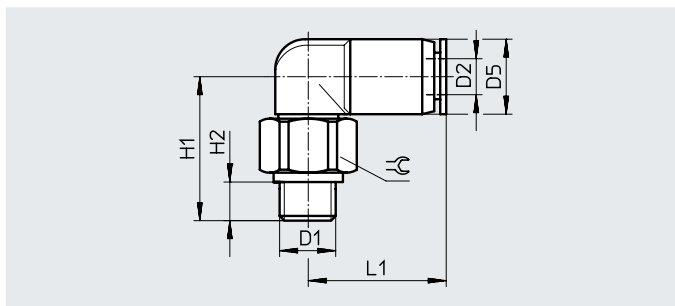
Datenblatt

L-Rotations-Steckverschraubung QSRL

360° rotierend, mit Kugellager
 Außengewinde mit Außensechskant



G-Gewinde



Abmessungen und Bestellangaben		Nennweite	D5 ø	H1	H2	L1	≈	Gewicht/ Stück	Teile-Nr.	Typ	PE ¹⁾
Pneumatischer Anschluss	für Schlauch- Außen-ø										
Außengewinde	D2 [mm]	[mm]						[g]			
G-Gewinde mit Dichtring											
G1/8	4	1,9	10	21	5,1	19,7	13	15	186285	QSRL-G1/8-4	1
	6	3,1	12,5	23	5,1	22,8	14	18	186286	QSRL-G1/8-6	1
	8	4,6	14,5	30,5	5,1	25,7	17	35	186288	QSRL-G1/8-8	1
G1/4	6	3,1	12,5	22,5	5,6	22,8	17	25	186287	QSRL-G1/4-6	1
	8	4,6	14,5	27	5,6	25,7	17	31	186289	QSRL-G1/4-8	1
G3/8	8	4,6	14,5	27,5	6,6	25,7	19	41	186290	QSRL-G3/8-8	1
	10	6,2	17,5	33,3	6,6	29,5	22	59	186291	QSRL-G3/8-10	1
	12	7,4	21	38,5	6,6	32,7	24	81	186292	QSRL-G3/8-12	1
G1/2	12	7,4	21	36,5	7,6	32,7	24	81	186293	QSRL-G1/2-12	1

1) Packungseinheit in Stück