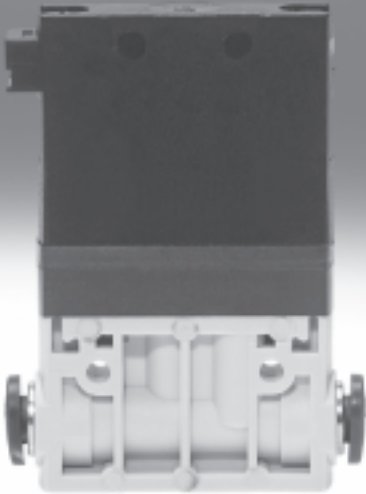


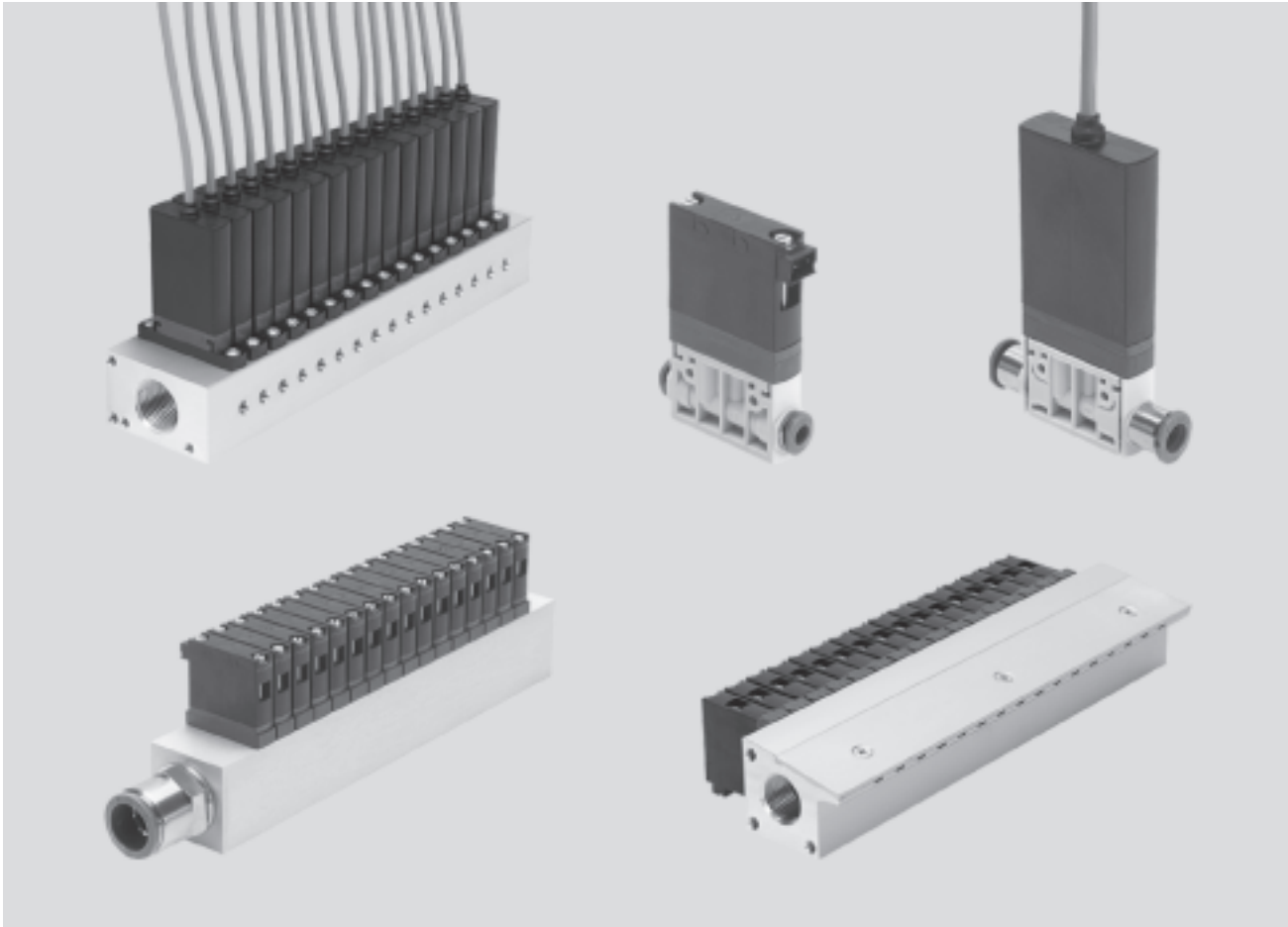
# Magnetventile MHJ, Schnellschaltventile



## Magnetventile MHJ9 und MHJ10, Schnellschaltventile

Merkmale

**FESTO**



### Innovativ

- Elektrischer Einzelanschluss über Verbindungsleitung und Würfelsteckdosen mit integrierter Schaltelektronik für MHJ9 oder über eingegossenes Kabel für MHJ10, wo die Schaltelektronik im Ventil enthalten ist.
- Anschlussleiste mit Blasdüsenausgang für MHJ9
- Schaltzeiten kleiner eine Millisekunde
- Signalsteuerbereich 3 ... 30 V DC

### Variabel

- Vielseitig konfigurierbares, modulares System
- Identische Grundventile für Einzelventile- und Batterieaufbau
- Flexible Luftversorgung durch beidseitigen Luftanschluss an den Anschlussleisten
- Die Ansteuerung der MHJ9-Ventile ohne Steckdosenleitung MHJ9-KMH nach Rücksprache mit Festo.

### Betriebssicher

- Servicesicherheit durch einfach und schnell wechselbare Ventile
- Keine elektrischen Steckverbindungen bei MHJ10 durch integrierte Steuerelektronik
- Anschlussleiste mit Blasdüsenausgang für MHJ9
- Bis zu 7 Milliarden Schaltspiele

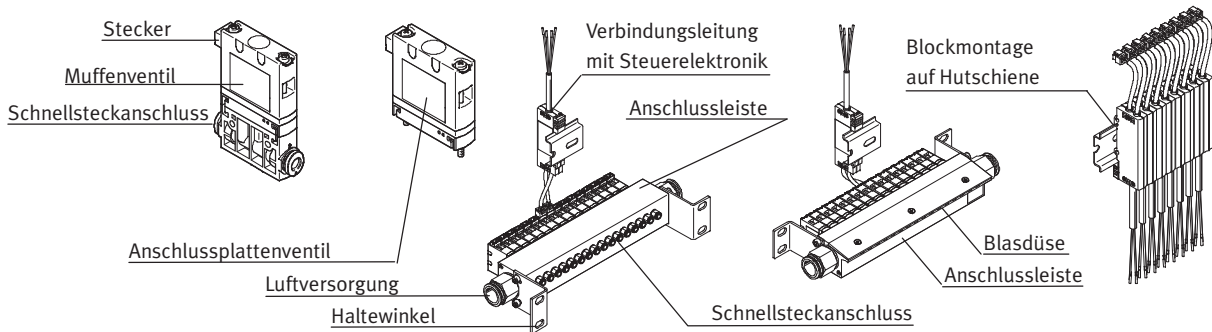
### Montagefreundlich

- Solide Wandbefestigung oder Hutschiennenmontage der Verbindungsleitungen bei MHJ9
- Anschlussleiste mit Blasdüsenausgang für MHJ9 mit Verbindungsleitungsblock auf Hutschiene direkt in der Anwendung montierbar

# Magnetventile MHJ9 und MHJ10, Schnellschaltventile

Merkmale

## MHJ9



### Muffenventil

- integrierter Schnellsteckanschluss
- elektrischer Anschluss IP40
- modular aufgebaut

### Ventilbatterie mit Einzelausgängen

- beidseitige Luftversorgung
- Haltewinkelmontage in 4 Richtungen
- stabile Anschlussleiste

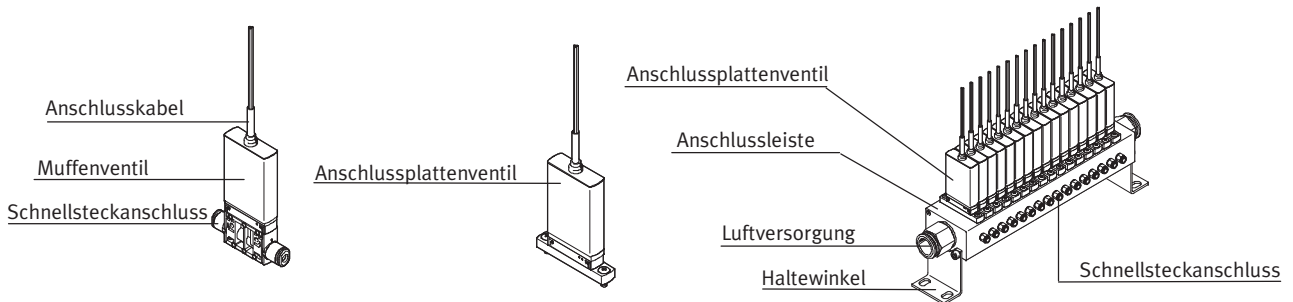
### Ventilbatterie mit Blasdüsen

- beidseitige Luftversorgung
- Haltewinkelmontage in 4 Richtungen
- zugängliche Blaskanäle

### Verbindungsleitung mit Steuerelektronik für 2 Ventile

- Einzelmontage oder auf Hutschiene

## MHJ10



### Muffenventil

- integrierter Schnellsteckanschluss
- elektrischer Anschluss mit eingegossenem Anschlusskabel
- modular aufgebaut

### Ventilbatterie mit Einzelausgängen

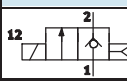
- beidseitige Luftversorgung
- Haltewinkelmontage in 2 Richtungen
- stabile Anschlussleiste

### Integrierte Steuerelektronik

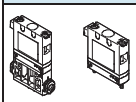
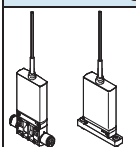
- kompakter Aufbau
- schnelle Montage

# Magnetventile MHJ9 und MHJ10, Schnellschaltventile

Lieferübersicht

Funktion	Schaltzeichen	Bauform	Schaltzeit <sup>1)</sup>		Betriebsspannung [V DC]		→ Seite/ Internet
			Aus	Ein	MHJ9	MHJ10	
2/2-Wegeventil		MF = Normalnennendurchfluss 100 l/min					
		Muffenventil	-	-	12 ... 53	24	8, 17
		Anschlussplattenventil	-	-			11, 20

1) Schaltzeiten sind vom Druck und von der Spannung abhängig

Montagemöglichkeiten			
Bauform		Muffenventil	Anschlussplattenventil
MHJ9 mit Stecker			
	Direktmontage	■	-
	Batteriemontage	-	■
MHJ10 mit angegossenem Kabel			
	Direktmontage	■	-
	Batteriemontage	-	■

# Magnetventile MHJ, Schnellschaltventile

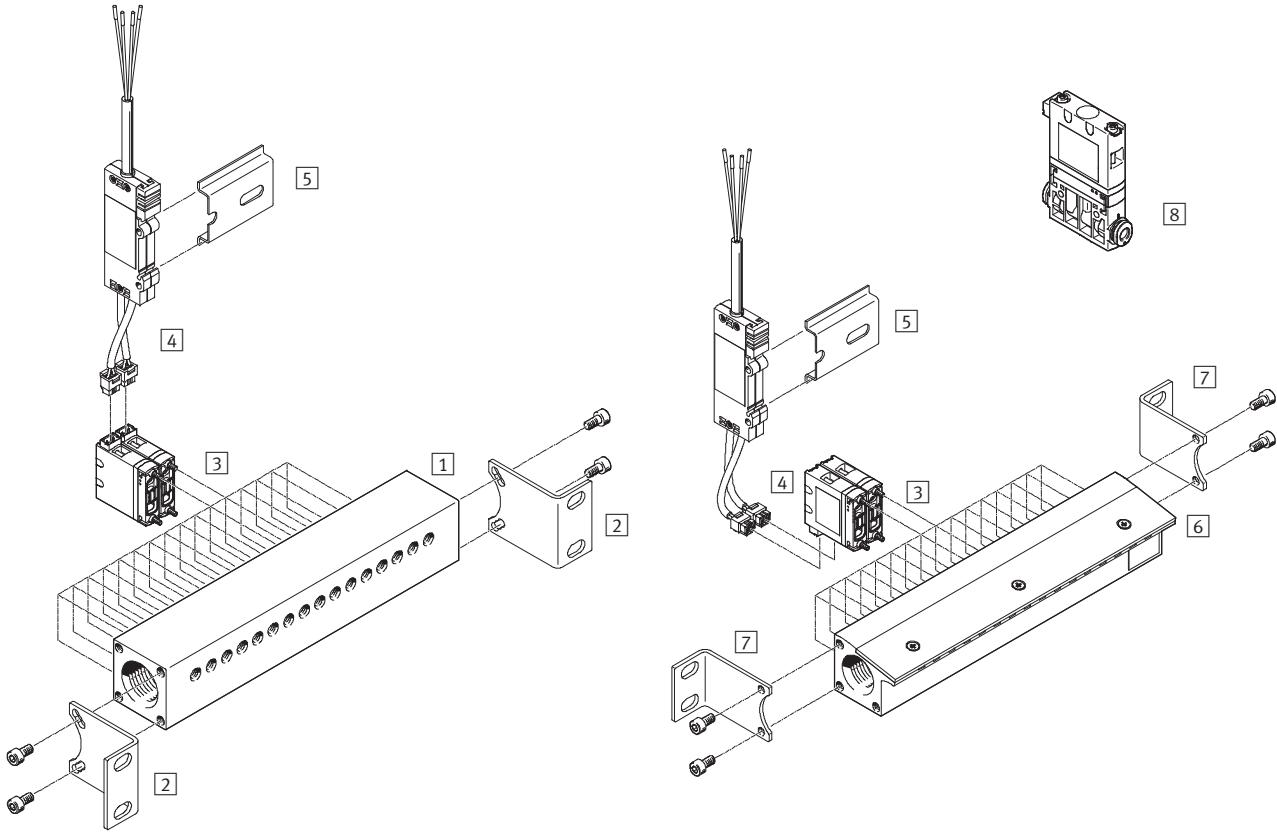
Typenschlüssel

		MHJ	10	-	S	-	2,5	-	QS-4	-	MF
<b>Ventilfamilie</b>											
MHJ	Schnellschaltventile										
<b>Baubreite</b>											
9	9 mm										
10	10 mm										
<b>Steuerung integriert</b>											
S	bei MHJ10										
<b>Kabellänge bei MHJ10</b>											
0,35	0,35 m										
2,5	2,5 m										
<b>Steckanschluss bei Muffenventilen</b>											
-	Anschlussplattenventile										
QS-4	Steckanschluss für Schlauch-Außen-Ø 4 mm										
<b>Durchflussklasse</b>											
MF	Mid Flow										

# Magnetventile MHJ9, Schnellschaltventile

Systemübersicht

## Ventilbatterie Aufbau

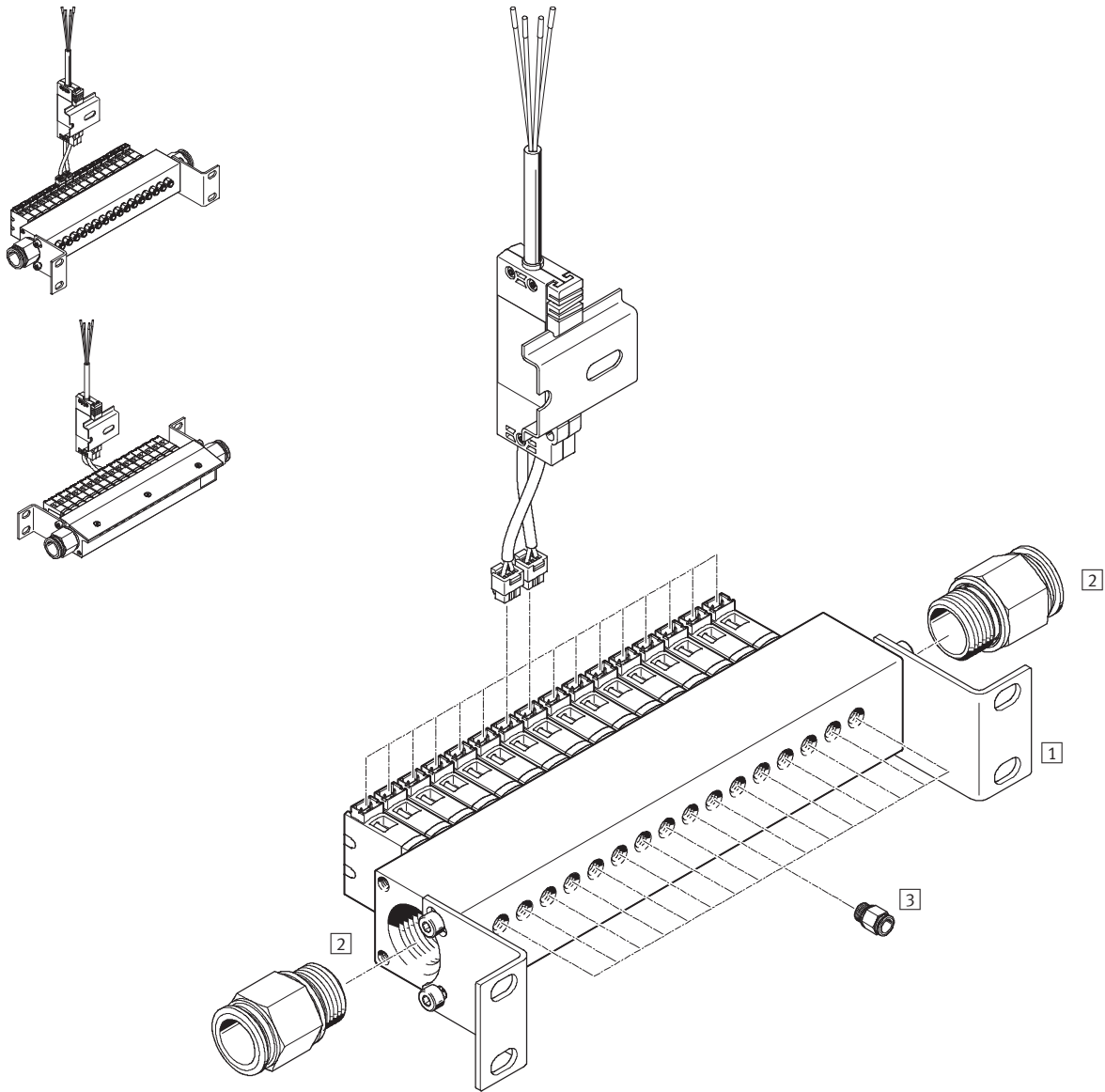


Ventilbatterie und Zubehör				
	Typ	Kurzbeschreibung	→ Seite/Internet	
1	Anschlussleiste	MHJ9-P16	mit 16 Ventilplätzen	14
2	Befestigungsbausatz	MHJ-HW1	bestehend aus 2 Haltewinkel und 4 Zylinderschrauben	14
3	Anschlussplattenventil	MHJ9 ...	2/2- Magnetventil	11
4	Verbindungsleitung	MHJ-KMH- ...-MF	mit Steuerelektronik für 2 Magnetventile	24
5	Hutschiene	NRH-35-2000	Länge 2 m	24
6	Anschlussleiste	MHJ9-PN16	mit 16 Ventilplätzen	14
7	Befestigungsbausatz	MHJ-HW2	bestehend aus 2 Haltewinkel und 4 Zylinderschrauben	14
8	Muffenventil	MHJ9 ...	2/2- Magnetventil	8

# Magnetventile MHJ9, Schnellschaltventile

Peripherieübersicht

## Ventilbatterie mit Zubehör



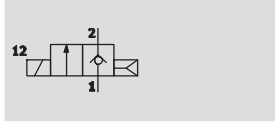
Ventilbatterie und Zubehör			
	Typ	Kurzbeschreibung	→ Seite/Internet
1	Anschlussleiste	MHJ10-P16 mit Befestigungsbausatz MHJ-HW1	14
2	Schnellsteckverschraubung	QS ... für Luftversorgung 1	quick star
3	Schnellsteckverschraubung	QS ... für Ventilausgang 2	quick star

## Magnetventile MHJ9, Schnellschaltventile


**FESTO**


Datenblatt – Muffenventil, 2/2-Wegeventil


Funktion

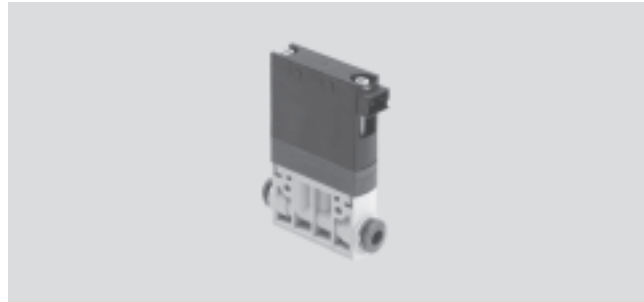


2/2-Wegeventil

 - Spannung  
12... 53 V DC

 - Druck  
+0,5 ... +6 bar

 - Temperaturbereich  
-5 ... +60°C



Allgemeine Technische Daten	
	MF
Ventilfunktion	2/2, geschlossen monostabil
Konstruktiver Aufbau	Sitzventil ohne mechanische Rückstellfeder
Dichtprinzip	hart
Lebensdauer in Mrd. Schaltspielen <sup>1)</sup>	5
Betätigungsart	elektrisch
Rückstellart	pneumatische Feder
Steuerart	direkt
Strömungsrichtung	nicht reversibel
Einbaulage	beliebig
Baubreite [mm]	9 <sup>2)</sup>
Rastermaß [mm]	9,5
Normalnenndurchfluss [l/min]	100
C-Wert [l/sbar]	0,4
b-Wert	0,38
Befestigungsart	Leitungseinbau oder mit Durchgangsbohrungen
Max. Anzugsmomente für die Ventilmontage [Nm]	0,28
Pneumatischer Anschluss 1 und 2	QS4
Produktgewicht [g]	30

1) Die hohe Lebensdauer der Ventile ist nur mit dem Dichtprinzip "hart" erreichbar, was aber immer eine geringe Leckage bei geschlossenem Ventil zur Folge hat.

2) Min. zul. Rastermaß 9,5 mm

Betriebs- und Umweltbedingungen	
	MF
Betriebsmedium	gefilterte Druckluft, ungeölt, Filterfeinheit 40 µm
Betriebsdruck [bar]	+0,5 ... +6
Umgebungstemperatur [°C]	-5 ... +60
Mediumtemperatur [°C]	-5 ... +60
Lagertemperatur [°C]	-20 ... +50
Korrosionsbeständigkeit KBK	2 <sup>1)</sup>
Zulassung	Werkstoffhinweis: RoHS konform

1) Korrosionsbeständigkeitsklasse 2 nach Festo Norm 940 070

Bauteile mit mäßiger Korrosionsbeanspruchung. Außenliegende sichtbare Teile mit vorrangig dekorativer Anforderung an die Oberfläche, die im direkten Kontakt zur umgebenden industriellen Atmosphäre bzw. Medien, wie Kühl- und Schmierstoffe stehen.



# Magnetventile MHJ9, Schnellschaltventile

Datenblatt – Muffenventil, 2/2-Wegeventile

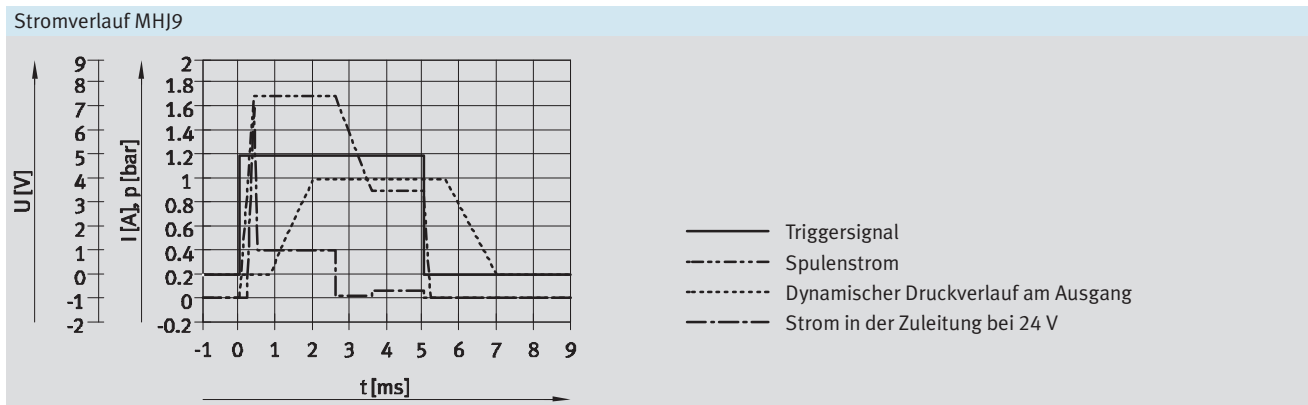
**FESTO**

Elektrische Daten in Kombination mit Verbindungsleitung MHJ9-KMH-...-MF			
			MF
Betriebsspannungsbereich	[V DC]	12... 53 <sup>1)</sup>	
Steuersignalbereich	[V DC]	3... 30	
Leistung pro Kanal	Niederstromphase	[W]	2
	Hochstromphase	[W]	7
Einschaltdauer	[%]	100 <sup>2)</sup>	
elektrischer Anschluss	zum Ventil	2-polig, 2 Stecker KMH	
	zur Steuerung	4-adrig, 2 Steuerleitungen und gemeinsame Spannungsversorgung	
Schutzart nach EN 60529		IP40	
Werkstoffinformation Ver- bindungsleitung	Gehäuse	POM	
	Kabelmantel	PVC	
	Werkstoff-Hinweis	RoHS konform	
CE-Zeichen		nach EU-EMV-Richtlinie in Verbindung mit der Verbindungsleitung <sup>3)</sup>	

- 1) Beim Schaltvorgang muss eine eventuell vorhandene Strombegrenzung auf mind. 1,7 A eingestellt werden.
- 2) Das Ventil muss dazu ständig durchströmt werden
- 3) Max. zul. Kabellänge 2,5 m.

Schaltzeiten <sup>1)</sup> und -frequenzen		
		MF
maximale Schaltfrequenz	[Hz]	1 000 <sup>2)</sup>
Schaltzeiten bei 12 VDC und 4 bar		
Schaltzeit Ein	[ms]	1,1
Schaltzeit Aus	[ms]	0,4
Schaltzeiten bei 24 VDC und 0,5 bar		
Schaltzeit Ein	[ms]	0,7
Schaltzeit Aus	[ms]	0,5
Schaltzeiten bei 24 VDC und 4 bar		
Schaltzeit Ein	[ms]	0,8
Schaltzeit Aus	[ms]	0,4
Schaltzeiten bei 24 VDC und 6 bar		
Schaltzeit Ein	[ms]	0,9
Schaltzeit Aus	[ms]	0,4
Schaltzeiten bei 48 VDC und 4 bar		
Schaltzeit Ein	[ms]	0,6
Schaltzeit Aus	[ms]	0,4

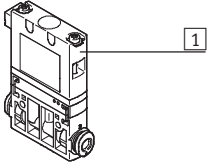
- 1) Toleranz±15%
- 2) Ab 140 Hz ist eine Einschränkung der Umgebungstemperatur notwendig.



# Magnetventile MHJ9, Schnellschaltventile

Datenblatt – Anschlussplattenventil, 2/2-Wegeventile

## Werkstoffe

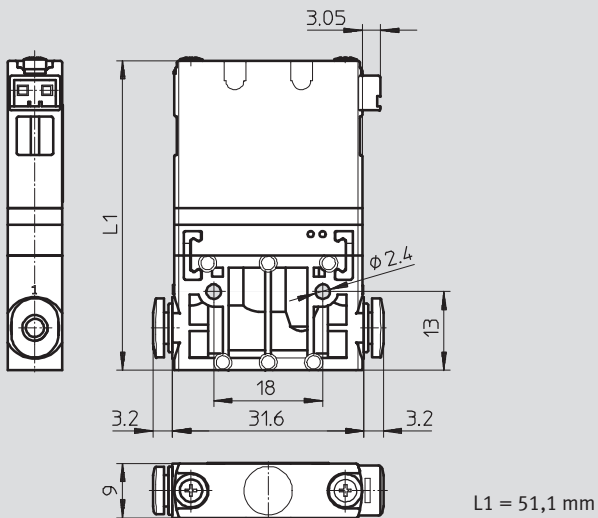


1	Gehäuse	PA-verstärkt
-	Dichtungen	HNBR
-	Schrauben	Stahl

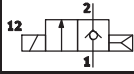
## Abmessungen

Download CAD-Daten → [www.festo.com](http://www.festo.com)

Muffenventil



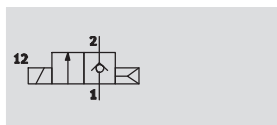
## Bestellangaben – Ventile

	Durchfluss	Teile-Nr.	Typ
	MF	553118	MHJ9-QS-4-MF

# Magnetventile MHJ9, Schnellschaltventile


Datenblatt – Anschlussplattenventil, 2/2-Wegeventil


Funktion



2/2-Wegeventil

 Spannung  
12... 53 V DC

 Druck  
+0,5 ... +6 bar

 Temperaturbereich  
-5 ... +50°C



Allgemeine Technische Daten	
	MF
Ventilfunktion	2/2, geschlossen monostabil
Konstruktiver Aufbau	Sitzventil ohne mechanische Rückstellfeder
Dichtprinzip	hart
Lebensdauer in Mrd. Schaltspielen	5 <sup>1)</sup>
Betätigungsart	elektrisch
Rückstellart	pneumatische Feder
Steuerart	direkt
Strömungsrichtung	nicht reversibel
Einbaulage	beliebig
Baubreite [mm]	9
Rastermaß [mm]	9,5
Normalnennendurchfluss [l/min]	100
C-Wert [l/sbar]	0,4
b-Wert	0,38
Befestigungsart	auf Anschlussplatte
Pneumatischer Anschluss	Anschlussplatte M7
Produktgewicht [g]	25
Max. Anziehdrehmoment Ventilbefestigung [Nm]	0,28

1) Die hohe Lebensdauer der Ventile ist nur mit dem Dichtprinzip "hart" erreichbar. Dieses hat immer eine geringe Leckage bei geschlossenem Ventil zur Folge.

Betriebs- und Umweltbedingungen	
	MF
Betriebsmedium	gefilterte, nicht geölte Druckluft, Filterfeinheit 40 µm
Betriebsdruck [bar]	+0,5 ... +6
Umgebungstemperatur [°C]	-5 ... +50 <sup>1)</sup>
Mediumstemperatur [°C]	-5 ... +50 <sup>1)</sup>
Lagertemperatur [°C]	-20 ... +50
Korrosionsbeständigkeit KBK	2 <sup>2)</sup>
Werkstoffhinweis	RoHS konform

1) In Abhängigkeit von der Schaltfrequenz

2) Korrosionsbeständigkeitsklasse 2 nach Festo Norm 940 070

Bauteile mit mäßiger Korrosionsbeanspruchung. Außenliegende sichtbare Teile mit vorrangig dekorativer Anforderung an die Oberfläche, die im direkten Kontakt zur umgebenden industriellen Atmosphäre bzw. Medien, wie Kühl- und Schmierstoffe stehen.

# Magnetventile MHJ9, Schnellschaltventile

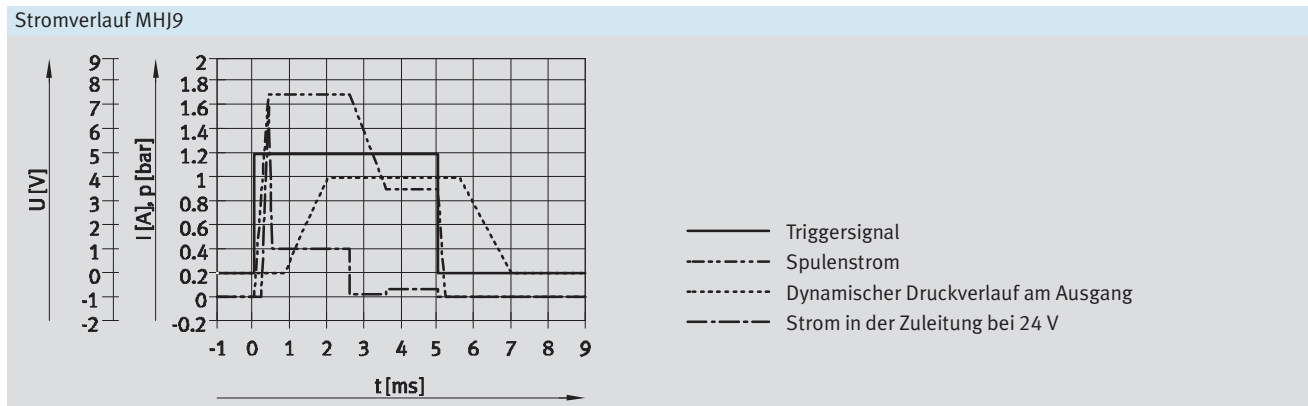
Datenblatt – Anschlussplattenventil, 2/2-Wegeventile

Elektrische Daten in Kombination mit Verbindungsleitung MHJ9-KMH-...-MF			
			MF
Betriebsspannungsbereich	[V DC]		12... 53 <sup>1)</sup>
Steuersignalspannungsbereich	[V DC]		3... 30
Leistung pro Kanal	Niederstromphase	[W]	2
	Hochstromphase	[W]	7
Einschaltdauer		[%]	100 <sup>2)</sup>
elektrischer Anschluss	zum Ventil		2-polig, 2 Stecker KMH
	zur Steuerung		4-adrig, 2 Steuerleitungen und gemeinsame Spannungsversorgung
Schutzart nach EN 60529			IP40
Werkstoffinformation Verbindungsleitung	Gehäuse		POM
	Kabelmantel		PVC
	Werkstoff-Hinweis		RoHS konform
CE-Zeichen			nach EU-EMV-Richtlinie in Verbindung mit der Verbindungsleitung <sup>3)</sup>

- 1) Beim Schaltvorgang muss eine eventuell vorhandene Strombegrenzung auf mind. 1,7 A eingestellt werden.
- 2) Das Ventil muss dazu ständig durchströmt werden
- 3) Max. zul. Kabellänge 2,5 m.

Schaltzeiten <sup>1)</sup> und -frequenzen		
		MF
maximale Schaltfrequenz	[Hz]	1 000 <sup>2)</sup>
Schaltzeiten bei 12 VDC und 4 bar		
Schaltzeit Ein	[ms]	1,1
Schaltzeit Aus	[ms]	0,4
Schaltzeiten bei 24 VDC und 0,5 bar		
Schaltzeit Ein	[ms]	0,7
Schaltzeit Aus	[ms]	0,5
Schaltzeiten bei 24 VDC und 4 bar		
Schaltzeit Ein	[ms]	0,8
Schaltzeit Aus	[ms]	0,4
Schaltzeiten bei 24 VDC und 6 bar		
Schaltzeit Ein	[ms]	0,9
Schaltzeit Aus	[ms]	0,4
Schaltzeiten bei 48 VDC und 4 bar		
Schaltzeit Ein	[ms]	0,6
Schaltzeit Aus	[ms]	0,4

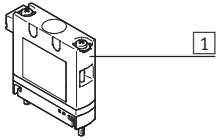
- 1) Toleranz±15%
- 2) Ab 130 Hz ist eine Einschränkung der Umgebungstemperatur notwendig.



# Magnetventile MHJ9, Schnellschaltventile

Datenblatt – Anschlussplattenventil, 2/2-Wegeventile

## Werkstoffe

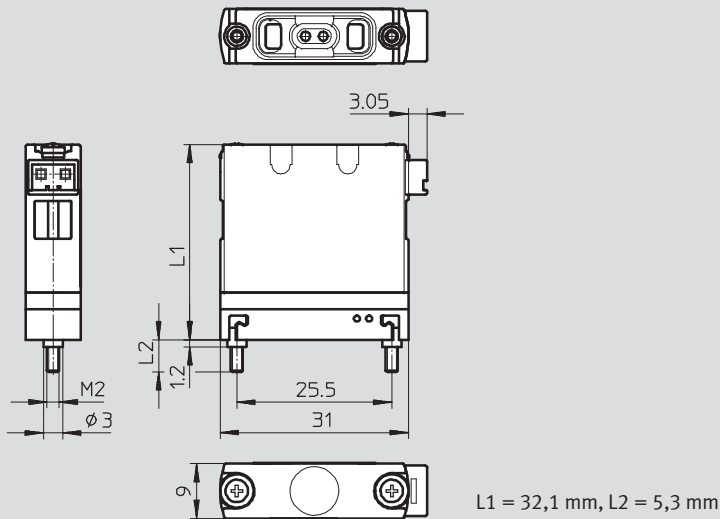


1	Gehäuse	PA-verstärkt
-	Dichtungen	HNBR
-	Schrauben	Stahl

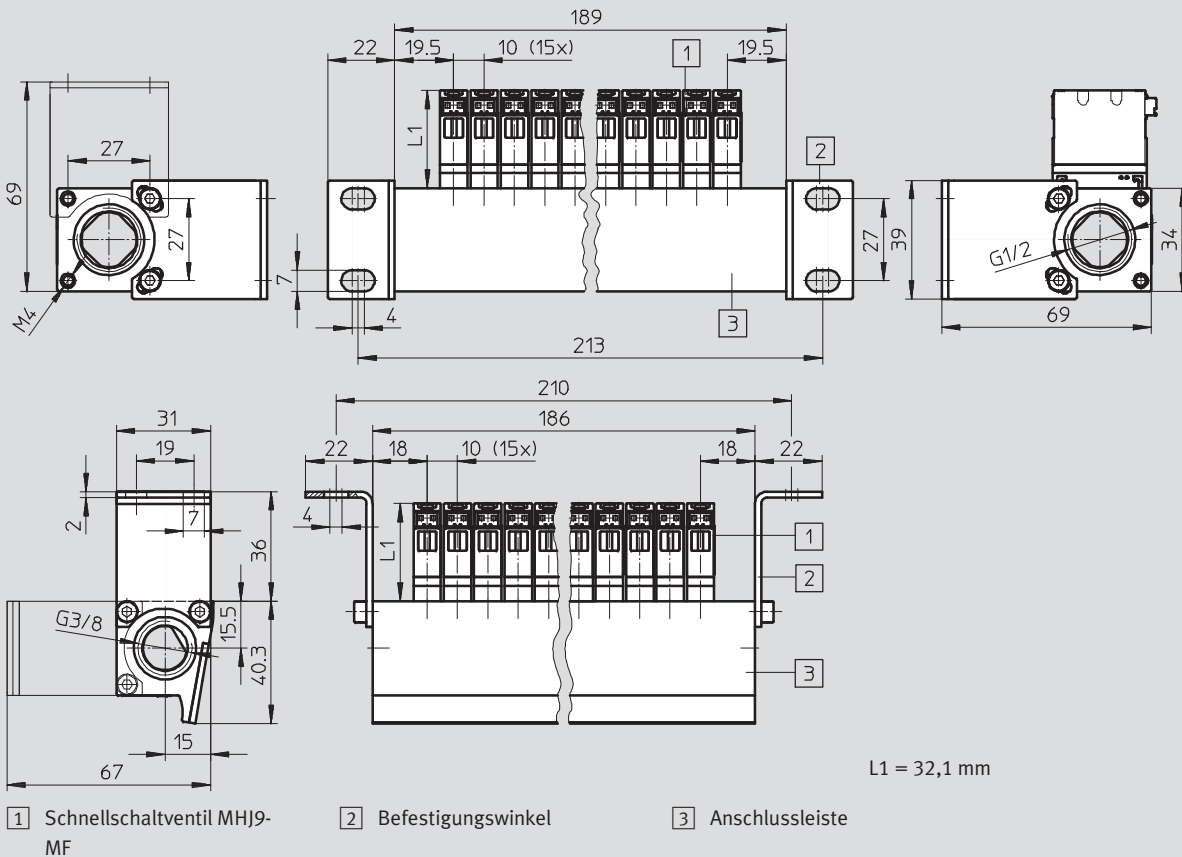
## Abmessungen

Download CAD-Daten → [www.festo.com](http://www.festo.com)

### Anschlussplattenventil



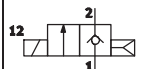
### Batteriemontage



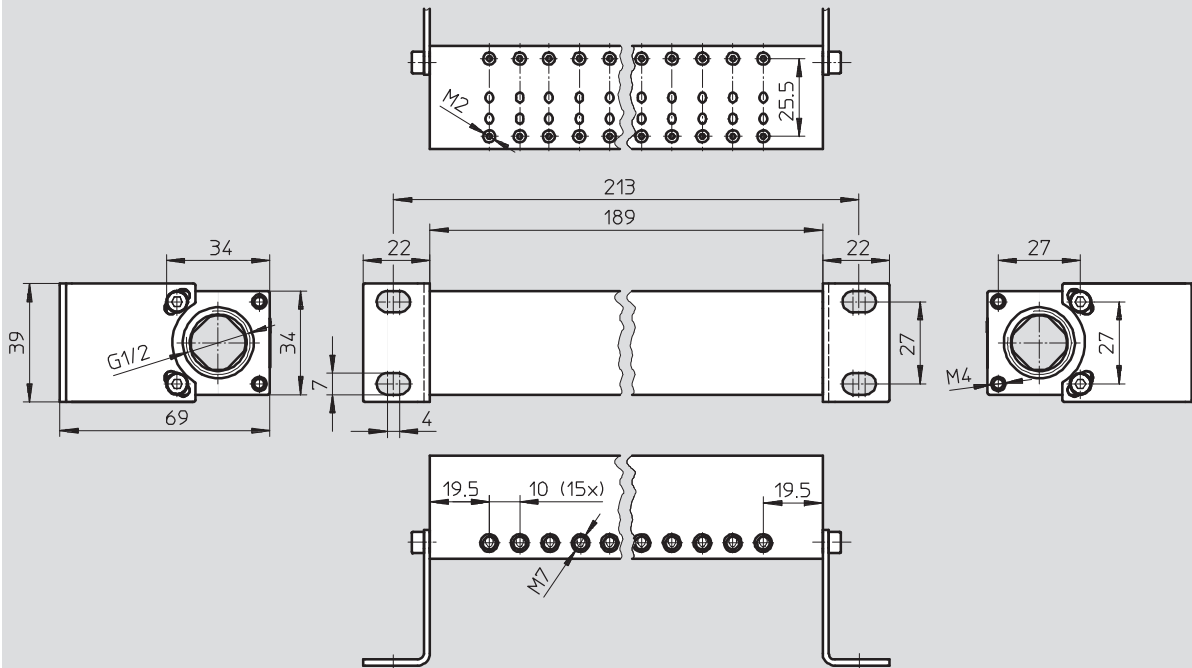
# Magnetventile MHJ9, Schnellschaltventile

Datenblatt – Anschlussplattenventil, 2/2-Wegeventil

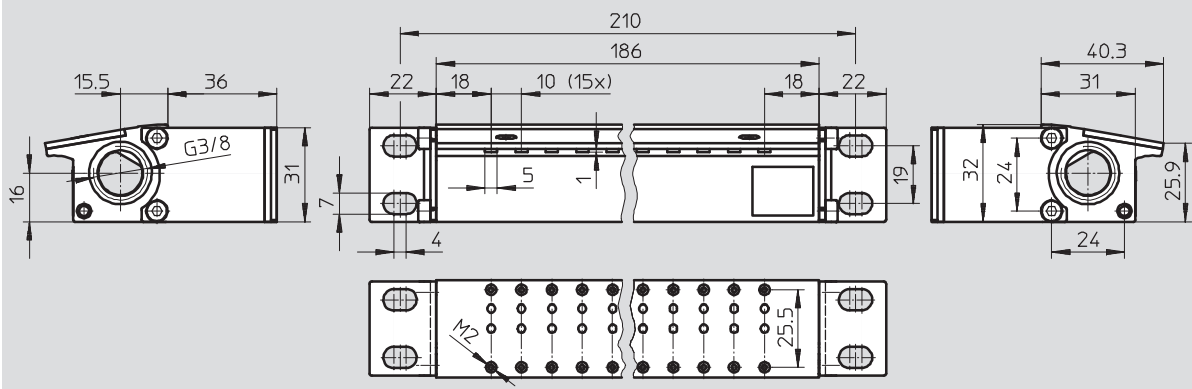
## Bestellangaben – Ventile

	Durchfluss	Teile-Nr.	Typ
	MF	<b>553115</b>	<b>MHJ9-MF</b>

## Anschlussleiste MHJ9-P16 mit Befestigungsbausatz MHJ9-HW1



## Anschlussleiste MHJ9-PN16 mit Befestigungsbausatz MHJ9-HW2



## Bestellangaben – Produktspezifisches Zubehör

Benennung		Gewicht [g]	Teile-Nr.	Typ
Anschlussleiste	für 16 MHJ9... Ventile, ohne Haltewinkel	428	<b>553125</b>	<b>MHJ9-P16</b>
Befestigungsbausatz <sup>1)</sup>	bestehend aus 2 Haltewinkeln und 4 Zylinderschrauben M4x8 DIN912	75	<b>565455</b>	<b>MHJ-HW1</b>
Anschlussleiste	für 16 MHJ9... Ventile, ohne Haltewinkel, mit Blasdüsen	390	<b>553123</b>	<b>MHJ9-PN16</b>
Befestigungsbausatz <sup>1)</sup>	bestehend aus 2 Haltewinkeln und 4 Zylinderschrauben M4x8 DIN912 <sup>2)</sup>	65	<b>565456</b>	<b>MHJ-HW2</b>

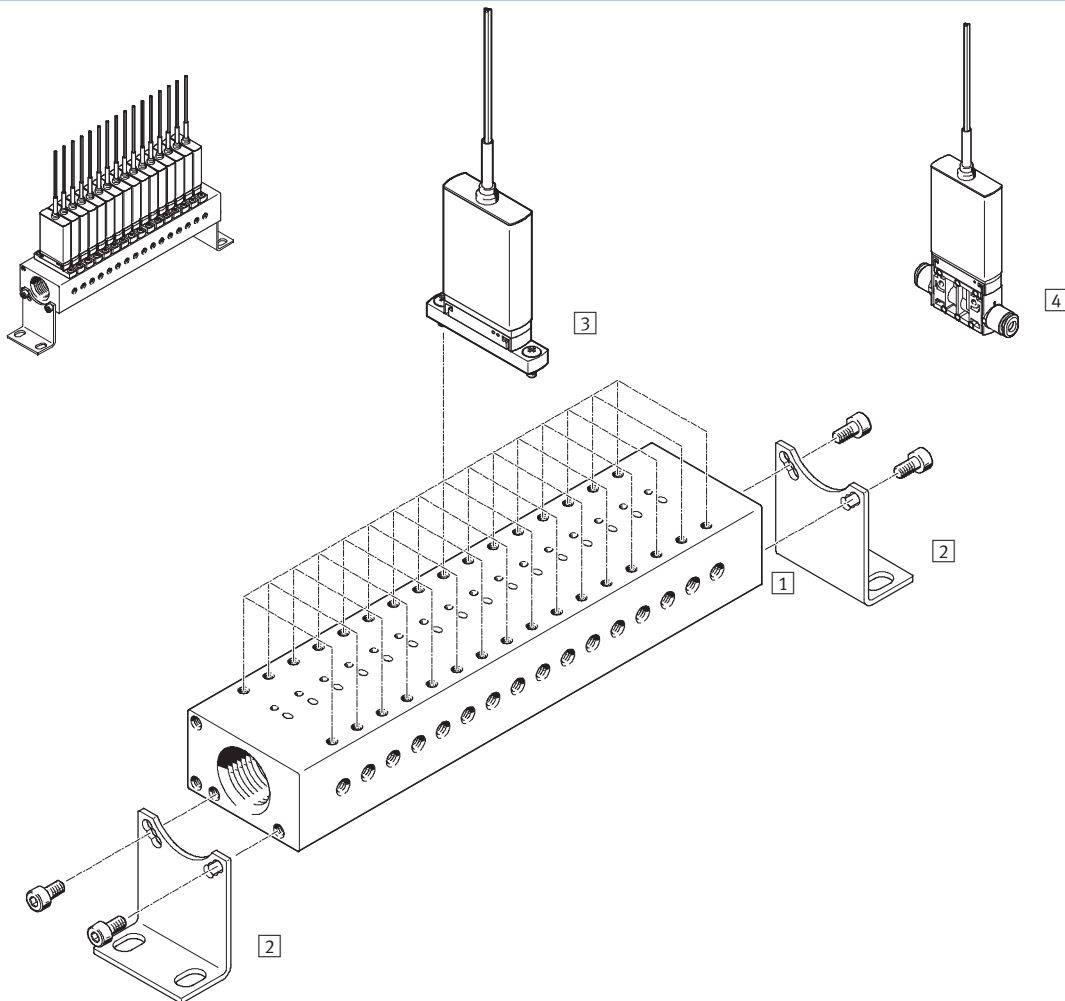
1) Max. Anzugsmoment für die Befestigungsschrauben 2,9 Nm

2) Werkstoff-Info Winkel und Schrauben: Stahl, Korrosionsbeständigkeitsklasse 1 nach Festo Norm 940 070

# Magnetventile MHJ10, Schnellschaltventile

Systemübersicht

## Einzelventil, Ventilbatterie Aufbau



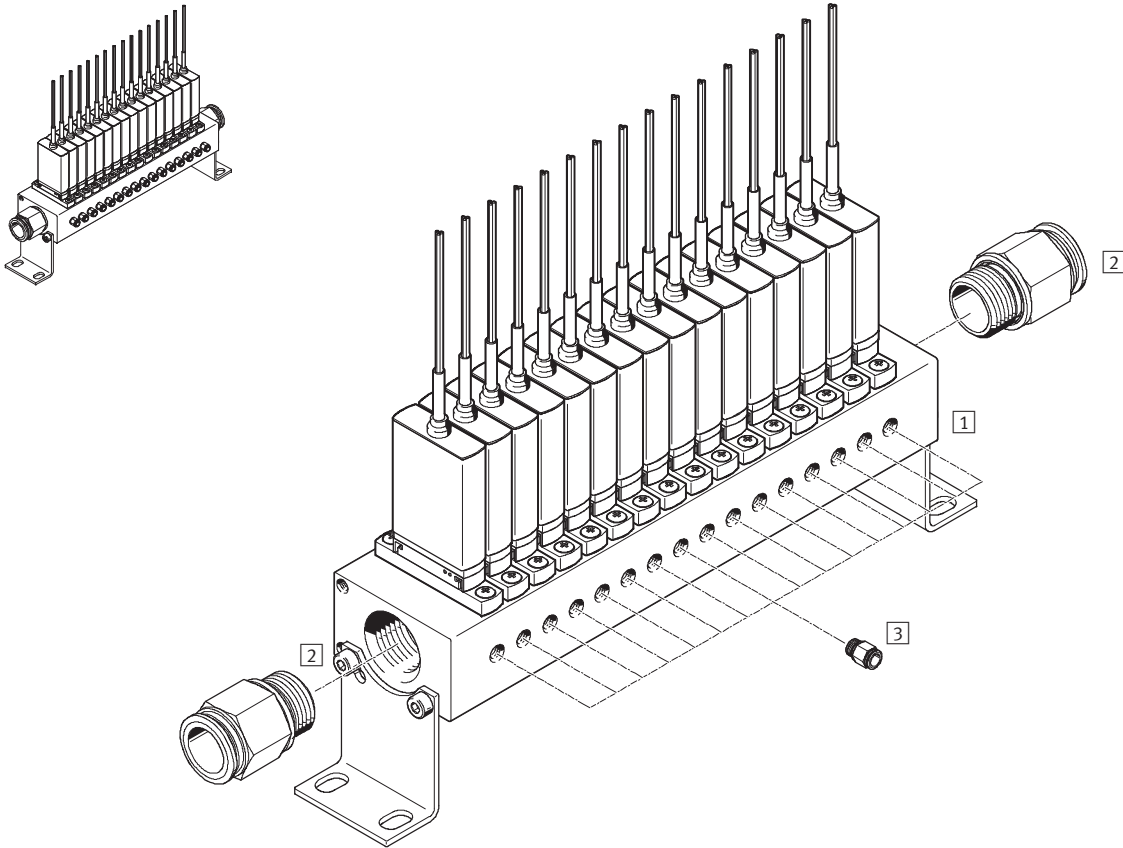
Einzelventil, Ventilbatterie und Zubehör			
	Typ	Kurzbeschreibung	→ Seite/Internet
1	Anschlussleiste	MHJ10-P16 mit 16 Ventilplätzen	23
2	Befestigungsbausatz	MHJ-HW1 bestehend aus 2 Haltewinkel und 4 Zylinderschrauben	23
3	Anschlussplattenventil	MHJ10 ... 2/2- Magnetventil	20
4	Muffenventil	MHJ10 ... 2/2- Magnetventil	17

## Magnetventile MHJ10, Schnellschaltventile

Peripherieübersicht

FESTO

### Ventilbatterie mit Zubehör



Ventilbatterie und Zubehör			
	Typ	Kurzbeschreibung	→ Seite/Internet
1	Anschlussleiste	MHJ10-P16 mit Befestigungsbausatz MHJ-HW1	23
2	Schnellsteckverschraubung	QS ... für Luftversorgung 1	quick star
3	Schnellsteckverschraubung	QS ... für Ventilausgang 2	quick star

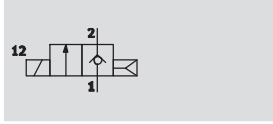





# Magnetventile MHJ10, Schnellschaltventile

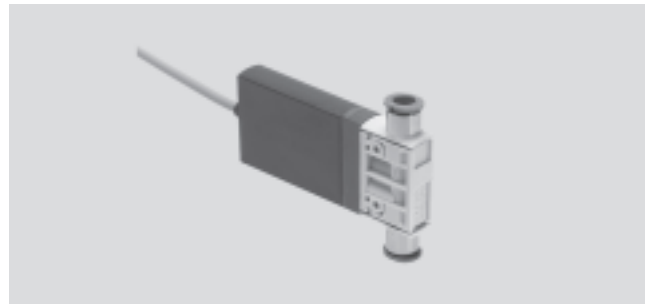
FESTO

Datenblatt – Muffenventil, 2/2-Wegeventile

Funktion



-  - Spannung  
24 V DC
-  - Druck  
+0,5 ... +6 bar
-  - Temperaturbereich  
-5 ... +60°C



2/2-Wegeventil

Allgemeine Technische Daten	
	MF
Ventilfunktion	2/2, geschlossen monostabil
Konstruktiver Aufbau	Sitzventil ohne Rückstellfeder
Dichtprinzip	hart
Lebensdauer in Mrd. Schaltspielen <sup>1)</sup>	5
Betätigungsart	elektrisch
Steuerart	direkt
Strömungsrichtung	nicht reversibel
Einbaulage	beliebig
Baubreite [mm]	10 <sup>2)</sup>
Rastermaß [mm]	10,5
Normalnennendurchfluss [l/min]	100
C-Wert [l/sbar]	0,4
b-Wert	0,38
Befestigungsart	Leitungseinbau oder mit Durchgangsbohrungen
Max. Anzugsmomente für die Befestigungsschrauben [Nm]	0,7
Pneumatischer Anschluss 1 und 2	QS4
Produktgewicht [g]	40

1) Die hohe Lebensdauer der Ventile ist nur mit dem Dichtprinzip "hart" erreichbar, was aber immer eine geringe Leckage bei geschlossenem Ventil zur Folge hat.

2) Min. zul. Rastermaß 10,5 mm

Betriebs- und Umweltbedingungen	
	MF
Betriebsmedium	gefilterte Druckluft, ungeölt, Filterfeinheit 40 µm
Betriebsdruck [bar]	+0,5 ... +6
Umgebungstemperatur [°C]	-5 ... +60
Mediumtemperatur [°C]	-5 ... +60
Korrosionsbeständigkeit KBK	2 <sup>1)</sup>
Zulassung	RoHS konform

1) Korrosionsbeständigkeitsklasse 2 nach Festo Norm 940 070  
Bauteile mit mäßiger Korrosionsbeanspruchung. Außenliegende sichtbare Teile mit vorrangig dekorativer Anforderung an die Oberfläche, die im direkten Kontakt zur umgebenden industriellen Atmosphäre bzw. Medien, wie Kühl- und Schmierstoffe stehen.

## Magnetventile MHJ10, Schnellschaltventile

Datenblatt – Muffenventil, 2/2-Wegeventile

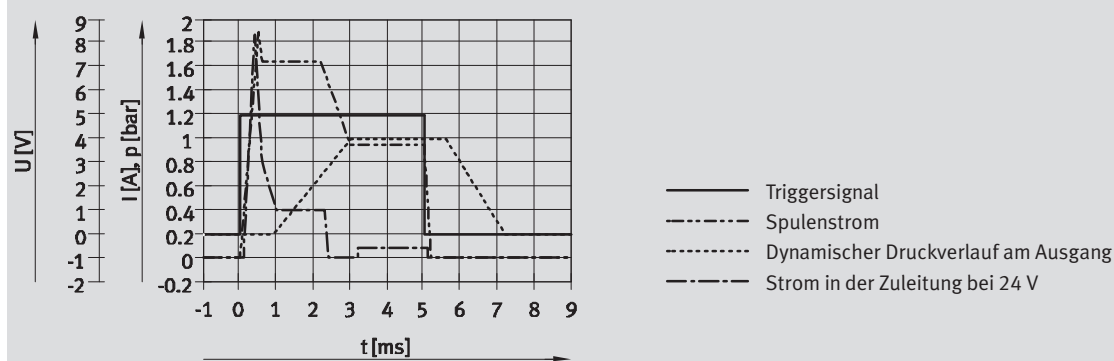
Elektrische Daten			
		MF	
Betriebsspannung	[V DC]	24 ±10% = 21,6 ... 26,4 <sup>1)</sup>	
Steuersignalbereich	[V DC]	3... 30	
Leistung	Niederstromphase	[W]	2
Leistung	Hochstromphase	[W]	7
Schutzart nach EN 60529		IP65	
Einschaltdauer	[%]	100 <sup>2)</sup>	
Elektrischer Anschluss		Kabel 3-adrig	
CE-Zeichen		nach EU-EMV-Richtlinie <sup>3)</sup>	

- 1) Beim Schaltvorgang muss eine eventuell vorhandene Strombegrenzung auf mind. 1,7 A eingestellt werden.
- 2) Das Ventil muss dazu ständig durchströmt werden
- 3) Max. zul. Kabellänge 2,5 m.

Schaltzeiten <sup>1)</sup> und -frequenzen			
		MF	
maximale Schaltfrequenz	[Hz]	1000 <sup>2)</sup>	
Schaltzeiten bei 24 VDC und 0,5 bar			
Schaltzeit Ein	[ms]	0,8	
Schaltzeit Aus	[ms]	0,5	
Schaltzeiten bei 24 VDC und 4 bar			
Schaltzeit Ein	[ms]	0,8	
Schaltzeit Aus	[ms]	0,4	
Schaltzeiten bei 24 VDC und 6 bar			
Schaltzeit Ein	[ms]	0,9	
Schaltzeit Aus	[ms]	0,4	

- 1) Toleranz±15%
- 2) Ab 200 Hz ist eine Einschränkung der Umgebungstemperatur notwendig.

### Stromverlauf MHJ10

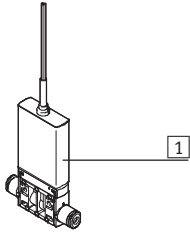


# Magnetventile MHJ10, Schnellschaltventile

Datenblatt – Muffenventil, 2/2-Wegeventile

**FESTO**

## Werkstoffe

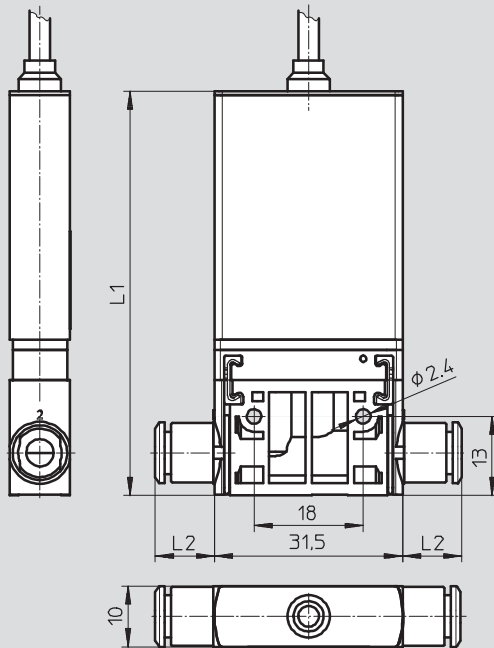


1	Gehäuse	PA-verstärkt
-	Dichtungen	HNBR
-	Schrauben	Stahl
-	Kabelmantel	PUR

## Abmessungen

Download CAD-Daten → [www.festo.com](http://www.festo.com)

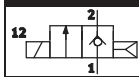
Anschlussplattenventil mit Kabelschwanz



Aderbelegung:  
 BU = GND  
 BN = Betriebsspannung Plus  
 BK = Triggersignal

L1 = 67,8 mm  
 L2 = 9,5 mm

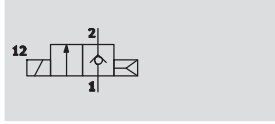
## Bestellangaben – Ventile mit QS-4 Steckanschluss

	Durchfluss	Kabellänge [m]	Teile-Nr.	Typ
	MF	0,35	557604	MHJ10-S-0,35-QS-4-MF
	MF	2,5	565515	MHJ10-S-2,5-QS-4-MF


## Magnetventile MHJ10, Schnellschaltventile


Datenblatt – Anschlussplattenventil, 2/2-Wegeventile

Funktion



 - Spannung  
24 V DC

 - Druck  
+0,5 ... +6 bar

 - Temperaturbereich  
-5 ... +50°C

2/2-Wegeventil



Allgemeine Technische Daten	
	MF
Ventilfunktion	2/2, geschlossen monostabil
Konstruktiver Aufbau	Sitzventil ohne Rückstellfeder
Dichtprinzip	hart
Lebensdauer in Mrd. Schaltspielen <sup>1)</sup>	5
Betätigungsart	elektrisch
Steuerart	direkt
Strömungsrichtung	nicht reversibel
Einbaulage	beliebig
Baubreite [mm]	10
Rastermaß [mm]	10,5
Normalnenndurchfluss [l/min]	100
C-Wert [l/sbar]	0,4
b-Wert	0,38
Befestigungsart	auf Anschlussplatte
Pneumatischer Anschluss	Anschlussgewinde M7
Produktgewicht [g]	40

1) Die hohe Lebensdauer der Ventile ist nur mit dem Dichtprinzip "hart" erreichbar, was aber immer eine geringe Leckage bei geschlossenem Ventil zur Folge hat.

Betriebs- und Umweltbedingungen	
	MF
Betriebsmedium	gefilterte Druckluft, ungeölt, Filterfeinheit 40 µm
Betriebsdruck [bar]	+0,5 ... +6
Umgebungstemperatur [°C]	-5 ... +50
Mediumtemperatur [°C]	-5 ... +50
Korrosionsbeständigkeit KBK	2 <sup>1)</sup>
Zulassung	RoHS konform

1) Korrosionsbeständigkeitsklasse 2 nach Festo Norm 940 070  
Bauteile mit mäßiger Korrosionsbeanspruchung. Außenliegende sichtbare Teile mit vorrangig dekorativer Anforderung an die Oberfläche, die im direkten Kontakt zur umgebenden industrieüblichen Atmosphäre bzw. Medien, wie Kühl- und Schmierstoffe stehen.

# Magnetventile MHJ10, Schnellschaltventile

**FESTO**

Datenblatt – Anschlussplattenventil, 2/2-Wegeventile

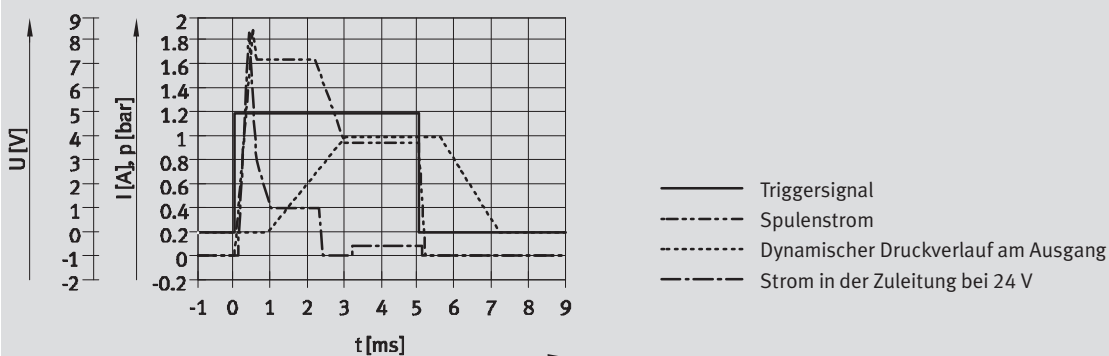
Elektrische Daten			
			MF
Betriebsspannung	[V DC]		24 ±10% = 21,6 ... 26,4 <sup>1)</sup>
Steuersignalsbereich	[V DC]		3... 30
Leistung	Niederstromphase	[W]	2
Leistung	Hochstromphase	[W]	7
Schutzart nach EN 60529			IP65
Einschaltdauer	[%]		100 <sup>2)</sup>
Elektrischer Anschluss			Kabel 3-adrig
CE-Zeichen			nach EU-EMV-Richtlinie <sup>3)</sup>

- 1) Beim Schaltvorgang muss eine eventuell vorhandene Strombegrenzung auf mind. 1,7 A eingestellt werden.
- 2) Das Ventil muss dazu ständig durchströmt werden
- 3) Max. zul. Kabellänge 2,5 m.

Schaltzeiten <sup>1)</sup> und -frequenzen		
		MF
maximale Schaltfrequenz	[Hz]	1000 <sup>2)</sup>
Schaltzeiten bei 24 VDC und 0,5 bar		
Schaltzeit Ein	[ms]	0,8
Schaltzeit Aus	[ms]	0,5
Schaltzeiten bei 24 VDC und 4 bar		
Schaltzeit Ein	[ms]	0,8
Schaltzeit Aus	[ms]	0,4
Schaltzeiten bei 24 VDC und 6 bar		
Schaltzeit Ein	[ms]	0,9
Schaltzeit Aus	[ms]	0,4

- 1) Toleranz±15%
- 2) Ab 140 Hz ist eine Einschränkung der Umgebungstemperatur notwendig.

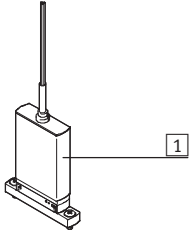
## Stromverlauf MHJ10



# Magnetventile MHJ10, Schnellschaltventile

Datenblatt – Anschlussplattenventil, 2/2-Wegeventile

## Werkstoffe

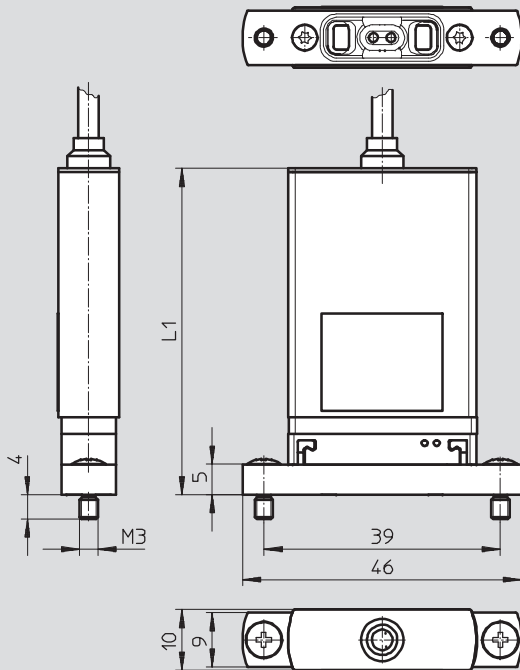


1	Gehäuse	PA-verstärkt
-	Dichtungen	HNBR
-	Schrauben	Stahl
-	Kabelmantel	PUR

## Abmessungen

Download CAD-Daten → [www.festo.com](http://www.festo.com)

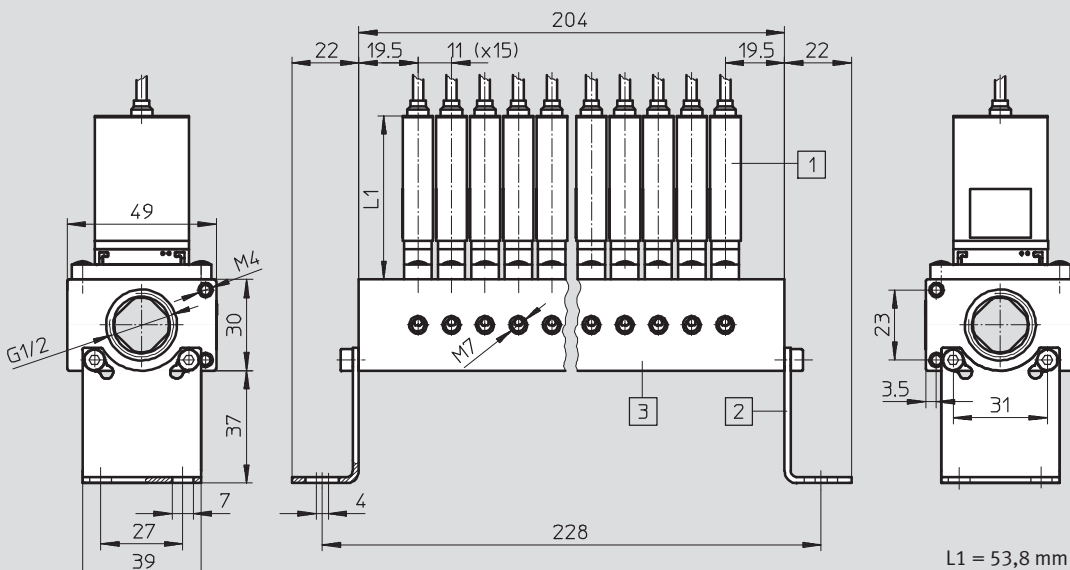
Anschlussplattenventil mit Kabelschwanz



Aderbelegung:  
 BU = GND  
 BN = Betriebsspannung Plus  
 BK = Triggersignal

L1 = 53,8 mm

## Batteriemontage



L1 = 53,8 mm

1 Schnellschaltventil  
MHJ10-MF

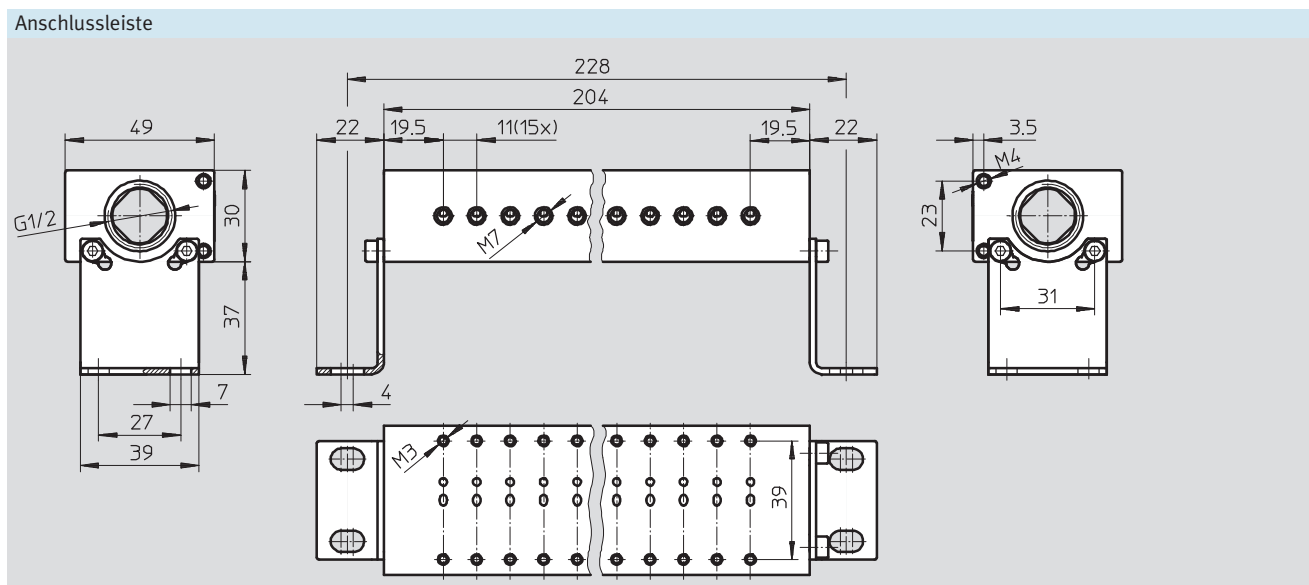
2 Befestigungswinkel

3 Anschlussleiste

# Magnetventile MHJ10, Schnellschaltventile

Datenblatt – Anschlussplattenventil, 2/2-Wegeventil

Bestellangaben – Ventile				
	Durchfluss	Kabellänge [m]	Teile-Nr.	Typ
	MF	0,35	<b>557601</b>	<b>MHJ10-S-0,35-MF</b>
	MF	2,5	<b>565513</b>	<b>MHJ10-S-2,5-MF</b>



Bestellangaben – Produktspezifisches Zubehör				
Benennung		Gewicht [g]	Teile-Nr.	Typ
Anschlussleiste für	für 16 MHJ10... Ventile, ohne Haltewinkel	635	<b>557608</b>	<b>MHJ10-P16</b>
Befestigungsbausatz <sup>1)</sup>	bestehend aus 2 Haltewinkeln und 4 Zylinderschrauben M4x8 DIN912 <sup>2)</sup>	75	<b>565455</b>	<b>MHJ-HW1</b>

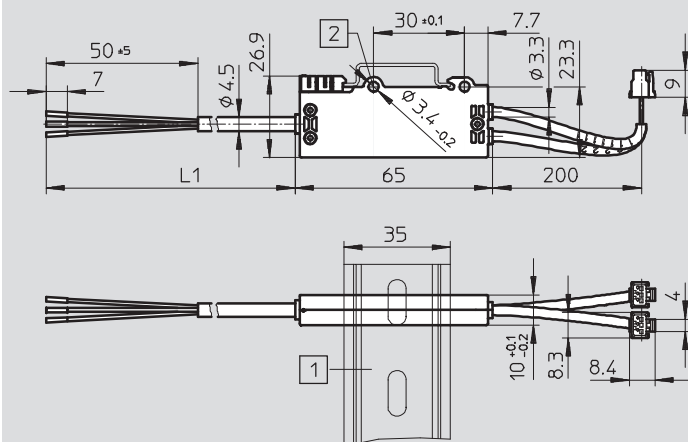
1) Max. Anzugsmoment für die Befestigungsschrauben 2,9 Nm  
 2) Werkstoff-Info Winkel und Schrauben: Stahl, Korrosionsbeständigkeitsklasse 1 nach Festo Norm 940 070

# Magnetventile MHJ9, Schnellschaltventile

Zubehör

FESTO

## Verbindungsleitung



Aderbelegung:

BU = GND

BN = Betriebsspannung Plus

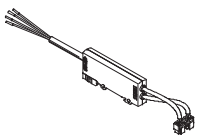
BK = Trigger 1

WH = Trigger 2

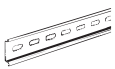
1 Hutschiene nach EN50022

2 Bohrung zur Wandmontage 2x

## Bestellangaben Verbindungsleitung

		Kabellänge [m]	Gewicht [g]	Teile-Nr.	Typ
	mit Steuerelektronik für 2 Magnetventile MF mit Steckdosen KMH, Befestigung auf Hutschiene, für statische Anwendungen Werkstoff-Informationen zu: Gehäuse: POM Kabelmantel: PVC	0,5	40	553121	MHJ9-KMH-0,5-MF
		2,5	98	565519	MHJ9-KMH-2,5-MF

## Bestellangaben – Hutschiene

		Länge [m]	Gewicht [g]	Teile-Nr.	Typ
		2	–	35430	NRH-35-2000