

Durchflusssensoren SFAW

FESTO



Merkmale

Allgemeines

Der SFAW wird bestimmungsgemäß zur Messung und Überwachung von Durchfluss, Volumen und Temperatur von flüssigen Medien in Leitungssystemen oder Endgeräten in der Industrie eingesetzt. Die Strömungsgeschwindigkeit wird nach dem Vortex-Prinzip

erfasst. Aus der Strömungsgeschwindigkeit werden der Durchfluss und das kumulierte Volumen berechnet. Ein optionaler, integrierter Temperatursensor erfasst die Medientemperatur. Die Anbindung an übergeordnete Systeme erfolgt je nach Typ über 2 Schalt-

ausgänge, einen Analogausgang und/oder eine IO-Link-Schnittstelle. Die Ausgänge können je nach Anwendung konfiguriert werden.

Die Schaltausgänge können zur Überwachung eines Schwellwerts oder eines Bereiches konfiguriert

werden. Dabei können für die Ausgänge wahlweise PNP oder NPN und Schließer (NO) oder Öffner (NC) eingestellt werden. Über die IO-Link Schnittstelle können Prozesswerte ausgelesen und Parameter verändert und auf weitere Geräte übertragen werden.

Anwendung

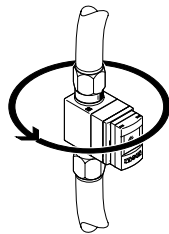
- Kühlkreislaufüberwachung
- Überwachung von Leckage bzw. Leitungsbruch
- Prozesswasserüberwachung
- Füllmengenmonitoring

Übersicht

Für alle Einbausituationen ein einfach anwendbares Montagekonzept mit kurzen Montage- und Demontagezeiten.

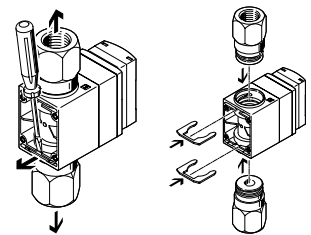
Montage

Die 360°-Drehbarkeit des Sensors in Flussrichtung ermöglicht eine Ausrichtung nach dem Einbau ohne Werkzeugeinsatz.



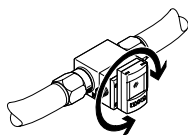
Demontage

Nach Demontage des verschraubten Sicherungsbleches (nicht abgebildet) kann dieses abgenommen werden. Jetzt kann ein schneller Sensorwechsel erfolgen indem die Klammern am Sensorgrundkörper gelöst und abgenommen werden. Die Fluidanschlüsse können nun vom Sensorgrundkörper gelöst werden.



Display

Ein großes, leuchtstarkes LCD-Display erhöht die Betriebssicherheit und ermöglicht ein einfaches Ablesen der aktuell dargestellten Durchfluss- oder Medientemperaturwerte und des kumulierten Volumens. Das drehbare Display ermöglicht eine gute Ablesbarkeit und Bedienbarkeit sowohl bei horizontaler als auch vertikaler Montage.



Farbumschlag

Abhängig vom Schaltzustand (z. B. Unterschreitung einer Durchflussschwelle oder Medientemperaturüberschreitung) kann für die Schaltausgänge ein RotFarbumschlag im Display eingestellt werden. Somit kann der Anlagenzustand über große Entfernung oder in nicht zugänglichen Bereichen sicher identifiziert werden.

Medienanschlüsse

- Freie Auswahl von unterschiedlichen Medienanschlüssen:
 - Gewindeanschluss (Innengewinde) (G, R)
- Freie Auswahl des Medienanschlusstypes sensoreingangs- und sensorausgangsseitig
- Sensorgrundkörper und Medienanschlüsse separat beziehbar
- Einfachste und schnelle Medienanschlussmontage mittels Klammern
- Möglichkeit zur Gestaltung eigener, Anwendungs- bzw. applikationsspezifischer Anschlüsse

Elektronik

Höchste Flexibilität und reduzierte Lagerhaltung durch umschaltbare elektrische Ausgänge:

- PNP/NPN
- Öffner/Schließer
- Stromausgang 4 ... 20 mA oder Spannungsausgang 1 ... 5 V, 0 ... 10 V

Sensorsignalüberwachung

Strömungssignalüberwachung zur Erkennung instabiler Strömungen. Mögliche Ursachen für instabile Strömungen können sein:

- Luft in der Leitung
- Leitungsbefüllung in Anlaufsituationen
- Turbulente Strömungen als Folge ungünstiger bzw. nicht erlaubter Einbausituationen

Merkmale

Bedienung

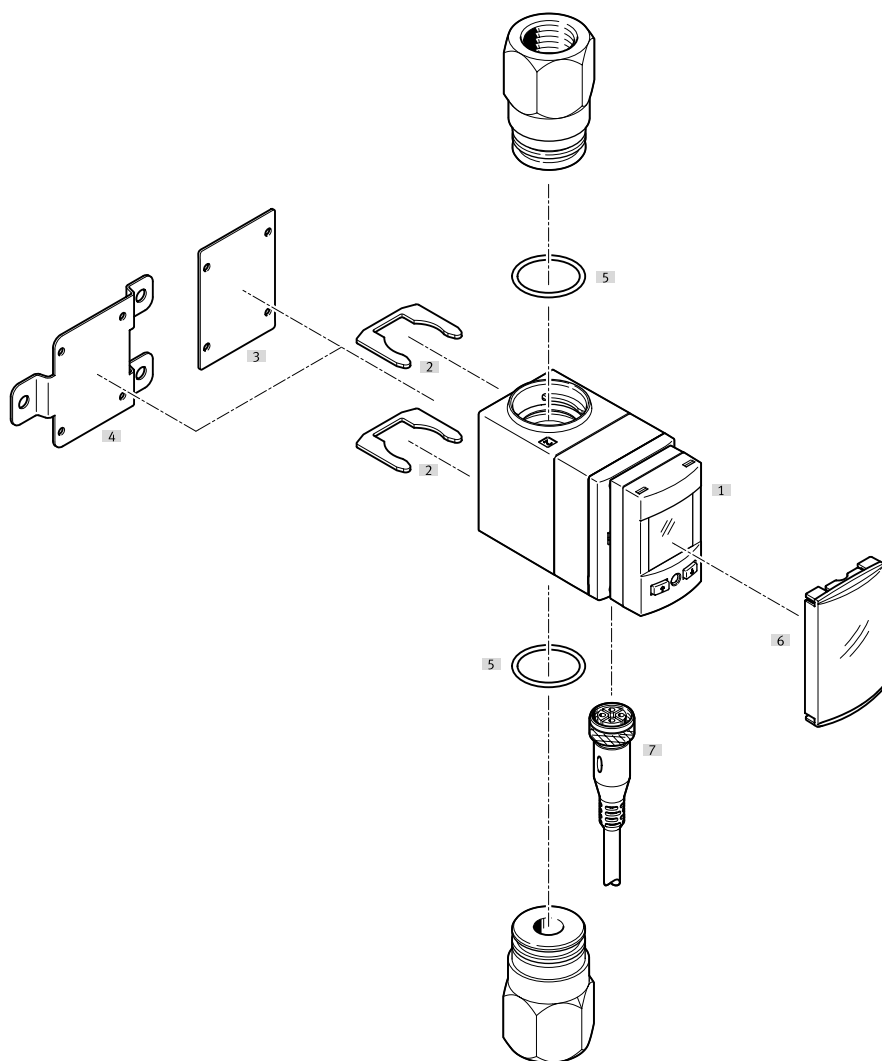
Überwachung und Einstellung einer Durchflussschwelle, eines Durchflussbereiches, einer Temperaturschwelle und eines Temperaturbereiches mit Teach-In Funktion oder über Werteeingabe.

- Durchflussanzeige, Medientemperaturanzeige, Schaltausgänge und Analogwertausgabe für Durchflüsse und Temperatur in einem Gerät vor Ort einstellbar
- Schnelle Inbetriebnahme des Durchflusssensors durch intuitive Menüführung
- Displayfarbe Rot/ Blau als visuelle Rückmeldung von über- oder unterschrittenen Durchfluss- oder Temperaturschwellen
- Min. /Max-Wertspeicher zur Überwachung des Durchflusses und der Temperatur (Speicherung von Durchfluss- und Temperaturspitzen)
- Zur Vermeidung von ungewollten Schaltzustandsänderungen – Ein integrierter einstellbarer Filter dämpft das von Durchflussspitzen erzeugte Sensorsignal
- Skalierung des Analogausganges zur Erhöhung der Signaldynamik
- Umschaltbare Durchfluss- und Volumeneinheiten l/min, l/h, US gal/min, cfm, l, m³, US gal, cft
- Umschaltbare Temperatureinheit °C, °F
- ECO Funktion mittels einstellbarer Displayabschaltung
- Sicherheitscode wählbar und frei einstellbar (4 Digit Code)
- Alle Einstellungen, die bei einem Sensor durchgeführt wurden (Master), können auf weitere baugleiche Sensoren (Device) übertragen werden (Replizieren). Die Inbetriebnahmezeit kann dadurch wesentlich verkürzt werden.
- Recorder modus für manuelle Volumenmessungen mit Start-, Stop-, Reset-Funktionalität
- einstellbarer Volumenpuls

IO-Link

- Serielle Kommunikation über IO-Link 1.1 integriert
- Digitale Bereitstellung der analogen Prozesswerte
- Unter Verwendung eines IO-Link Masters ist die Fernparametrierung und Fernwartung des Sensors auf Steuerungsebene möglich
- Autoparametrierung nach Sensorwechsel, keine Parametrierung und Sensoreinstellung nach Sensorwechsel notwendig

Peripherieübersicht



Befestigungselemente und Zubehör		Beschreibung	→ Seite
[1]	Durchflusssensor SFAW	zur Messung und Überwachung von Durchfluss, Volumen und Temperatur von flüssigen Medien	6
[2]	Klammer SAMH-FW-SB	zur Befestigung der Fluidanschlüsse am Grundkörper der Durchflusssensoren	13
[3]	Sicherungsblech SFAW	zur Sicherung der Klammern (Sicherungsblech ist mit dem Sensorgrundkörper verschraubt)	–
[4]	Wandbefestigung SAMH-FW-W	zur Wand- oder Flächenmontage des Durchflusssensor	12
[5]	Dichtung SASF-FW-S-E	zur Abdichtung der Fluidanschlüsse gegen den Grundkörper der Durchflusssensoren	12
[6]	Schutzhaube SACC-PU-G	zur Abdeckung der Anzeige und Bedienelemente	13
[7]	Verbindungsleitung NEBU	–	14

Typenschlüssel

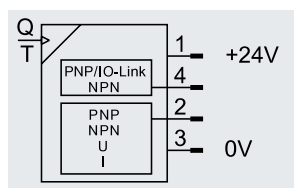
001	Baureihe	
SFAW	Durchflusssensor SFAW	
002	Durchflussmessbereich	
32	Max. 32 l/min	
100	Max. 100 l/min	
003	Weitere Messgröße	
	Ohne	
T	Temperatur	
004	Anschlussart, Eingang	
T	Innengewinde	
X	Kundenseitiger Anschluss	
005	Anschlussgröße, Eingang	
	Standard	
G1	G1	
G12	G1/2	
G34	G3/4	
N12	1/2 NPT	
R12	R1/2	
R34	R3/4	
006	Anschlussart, Ausgang	
E	Wie Eingang	
T	Innengewinde	
X	Kundenseitiger Anschluss	

007	Anschlussgröße, Ausgang	
	Standard	
G1	G1	
G12	G1/2	
G34	G3/4	
N12	1/2 NPT	
R12	R1/2	
R34	R3/4	
008	Befestigungsart	
	Keine	
W	Wandbefestigung	
009	Elektrischer Ausgang 1	
PNLK	PNP/NPN/IO-Link	
010	Elektrischer Ausgang 2	
PN	PNP oder NPN	
PNVBA	PNP oder NPN oder 0 ... 10 V oder 1 ... 5 V oder 4 ... 20 mA	
011	Elektrischer Ausgang 3	
	Ohne	
VBA	0 ... 10 V oder 1 ... 5 V oder 4 ... 20 mA	
012	Elektrischer Anschluss	
M12	Stecker M12, A-codiert	
013	Elektrisches Zubehör	
	Ohne	
2.5S	Gerade Dose, Kabel 2,5 m	
5S	Gerade Dose, Kabel 5 m	
014	Schutzelemente	
	Ohne	
G	Schutzhaube	

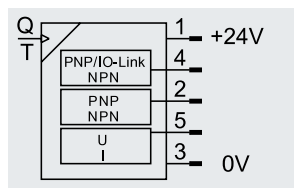
Datenblatt

Funktion

SFAW-...-PNLK-PNVBA



SFAW-...-PNLK-PN-VBA



- Höchste Flexibilität und reduzierte Lagerhaltung durch umschaltbare elektrische Ausgänge:
 - PNP/NPN umschaltbar
 - Öffner/Schließer umschaltbar
 - Stromausgang 4 ... 20 mA oder Spannungsausgang 1 ... 5 V, 0 ... 10 V umschaltbar
- Frei wählbarer Impulsausgang zur Volumenmessung
- Messsignalfilter zum Einstellen der Anstiegszeit
- Zusätzlicher Filter zum Glätten der Anzeigewerte



Allgemeine Technische Daten	
Zulassung	RCM Mark c UL us - Listed (OL)
CE-Zeichen (siehe Konformitätserklärung) ¹⁾	nach EU-EMV-Richtlinie nach EU-RoHS-Richtlinie
UKCA-Zeichen (siehe Konformitätserklärung) ¹⁾	nach UK Vorschriften für EMV nach UK RoHS Vorschriften
Werkstoff-Hinweis	RoHS konform

1) Bitte entnehmen Sie den Nutzungsbereich der Konformitätserklärung: www.festo.com/catalogue/... → Support/Downloads.
Im Falle von Nutzungsbeschränkungen der Geräte in Wohn-, Geschäfts- und Gewerbebereichen, sowie Kleinbetrieben, können weitere Maßnahmen zur Reduzierung der Störaussendung erforderlich sein.

Eingangssignal, Messelement		-32	-100
Messgröße		Durchfluss, Temperatur	
Strömungsrichtung		unidirektional P1 } P2	
Messprinzip Durchfluss		Vortex	
Messprinzip Temperatur		PT1000	
Durchflussmessbereich	[l/min]	1,8 ... 32	5 ... 100
Temperaturmessbereich	[°C]	0 ... 90	
Betriebsdruck	[bar]	0 ... 12; max. 12 bar bei 40°C, max. 6 bar bei 100 °C	
Max. Überlastdruck	[bar]	40	
Betriebsmedium ¹⁾		Flüssige Medien, neutrale Flüssigkeiten, Wasser	
Mediumtemperatur	[°C]	0 ... 90	
Umgebungstemperatur	[°C]	0 ... 50	
Nenntemperatur	[°C]	23	

1) Medien mit einer kinematischen Viskosität ≤ 1.8 mm²/sec. [cSt]. Die Medienverträglichkeit zu den medienberührenden Stoffen muss gewährleistet sein.

Datenblatt

Elektrische Daten		-32	-100
Ausgang allgemein			
Genauigkeit Nullpunkt Durchfluss $\leq 50\%$ FS ¹⁾	[% FS]	± 2	
Genauigkeit Spanne Durchfluss $\geq 50\%$ FS ¹⁾	[% FS]	± 3	
Wiederholgenauigkeit Nullpunkt Durchfluss $\leq 50\%$ FS ²⁾	[% FS]	$\pm 0,5$	
Wiederholgenauigkeit Spanne Durchfluss $\geq 50\%$ FS ²⁾	[% FS]	± 1	
Genauigkeit Temperatur	[°C]	± 2	
Temperaturkoeffizient Spanne	[% FS]	Typ. $\pm 0,05\%$ FS/K	
Schaltausgang			
Schaltausgang	2x PNP oder 2x NPN oder IO-Link, umschaltbar		
Schaltfunktion	Schwellwertkomparator oder Fensterkomparator, frei programmierbar		
Schaltelementfunktion	Öffner oder Schließer, umschaltbar		
Einschaltzeit	[ms]	400 bei Filterzeitkonstante 150 ms (einstellbar)	
Ausschaltzeit	[ms]	300 bei Filterzeitkonstante 150 ms (einstellbar)	
Max. Ausgangsstrom	[mA]	100	
Spannungsfall	[V]	max. 1,5	
Pull-down- / Pull-up-Widerstand	PNP: integriert; NPN: nicht integriert		
Induktive Schutzbeschaltung	vorhanden		
Analogausgang			
Durchflusskennlinie	[l/min]	0 ... 32	0 ... 100
Temperaturkennlinie	[°C]	0 ... 100	
Ausgangskennlinie Strom	[mA]	4 ... 20	
Ausgangskennlinie Spannung	[V]	0 ... 10 oder 1 ... 5, einstellbar	
Anstiegszeit	[ms]	900 bei Filterzeitkonstante 150 ms (einstellbar)	
Max. Lastwiderstand am Stromausgang	[Ohm]	500	
Min. Lastwiderstand am Spannungsausgang	[kOhm]	15	
Ausgang, weitere Daten			
Kurzschlussfestigkeit	ja		
Überlastfestigkeit	vorhanden		
Elektronik			
Betriebsspannungsbereich DC	[V]	18 ... 30	
Max. Stromaufnahme	[mA]	260	
Verpolungsschutz	für alle elektrischen Anschlüsse		
Elektromechanik			
Elektrischer Anschluss			
Anschlussart	Stecker		
Anschluss technik	M12x1 A-codiert nach EN 61076-2-101		
Anzahl Pole/Adern	5		
Befestigungsart	Schraubverriegelung		
Max. Leitungslänge	[m]	30, bei IO-Link-Betrieb 20	

1) Genauigkeit Durchflusswert = $\pm 2\%$ FS für Durchfluss $\leq 50\%$ FS und $\pm 3\%$ o.m.v. für Durchfluss $\geq 50\%$ FS2) Wiederholgenauigkeit Durchflusswert = $< \pm 0,5\%$ FS für Durchfluss $\leq 50\%$ FS $< \pm 1\%$ o.m.v. für Durchfluss $\geq 50\%$ FS

Datenblatt

Pinbelegung		
	Pin	Bedeutung
Stecker M12x1, 5-polig		
	1	Betriebsspannung +24 V DC
	2	Schaltausgang OutB oder OutD oder Analogausgang
	3	0 V
	4	Schaltausgang OutA oder OutC oder IO-Link (C/Q-Leitung)
	5	Analogausgang oder nicht belegt
Mechanik		
	-32	-100
Befestigungsart	Wandhalter	
Einbaulage	beliebig	
Vom Medium berührte Werkstoffe	ETFE, PA6T/6I verstärkt, EPDM (perox.), Edelstahl	
Werkstoff-Info		
Gehäuse	PA verstärkt	
Wandhalter	Stahl, rostfrei	
Schutzhaube	PA	
Tastenfeld	TPE-O	
Sichtscheibe	PA	
Dichtring	EPDM	
Anzeige / Bedienung		
	-32	-100
Anzeigertyp	Leucht-LCD, blau	
Darstellbare Einheiten	l/min, l/h, ft ³ /min, US gal/min, l, m ³ , ft ³ , US gal, °C, °F	
Schaltzustandsanzeige	optisch	
Einstellmöglichkeiten	Teach-In, IO-Link, über Display und Tasten	
Manipulationssicherheit	Elektronische Verriegelung	
Einstellbereich Schwellwert	[l]	0,1 ... 1999,9
Volumenpuls	[m ³]	0,01 ... 199,99
	[ft ³]	0,01 ... 199,9
	[US gal]	1 ... 19999
	[% FS]	0 ... 90
Einstellbare Hysterese	[% FS]	0 ... 90
Immission / Emission		
	-32	-100
Lagertemperatur	[°C]	-20 ... +80
Schutzart	IP65	
Schutzklasse	III	
Schockfestigkeit	Schockprüfung SG2 nach FN/EN	
Schwingfestigkeit	EN60068-2-6/2-200Hz/0,7 mm	
Korrosionsbeständigkeit KBK ¹⁾	3	
LABS-Konformität	VDMA24364-B2-L	

1) Korrosionsbeständigkeitsklasse KBK 3 nach Festo Norm FN 940070

Starke Korrosionsbeanspruchung. Freibewitterung unter gemäßigten korrosiven Bedingungen. Außenliegende sichtbare Teile im direkten Kontakt zur umgebenden industriellen Atmosphäre mit vorrangig funktioneller Anforderung an die Oberfläche.

Datenblatt

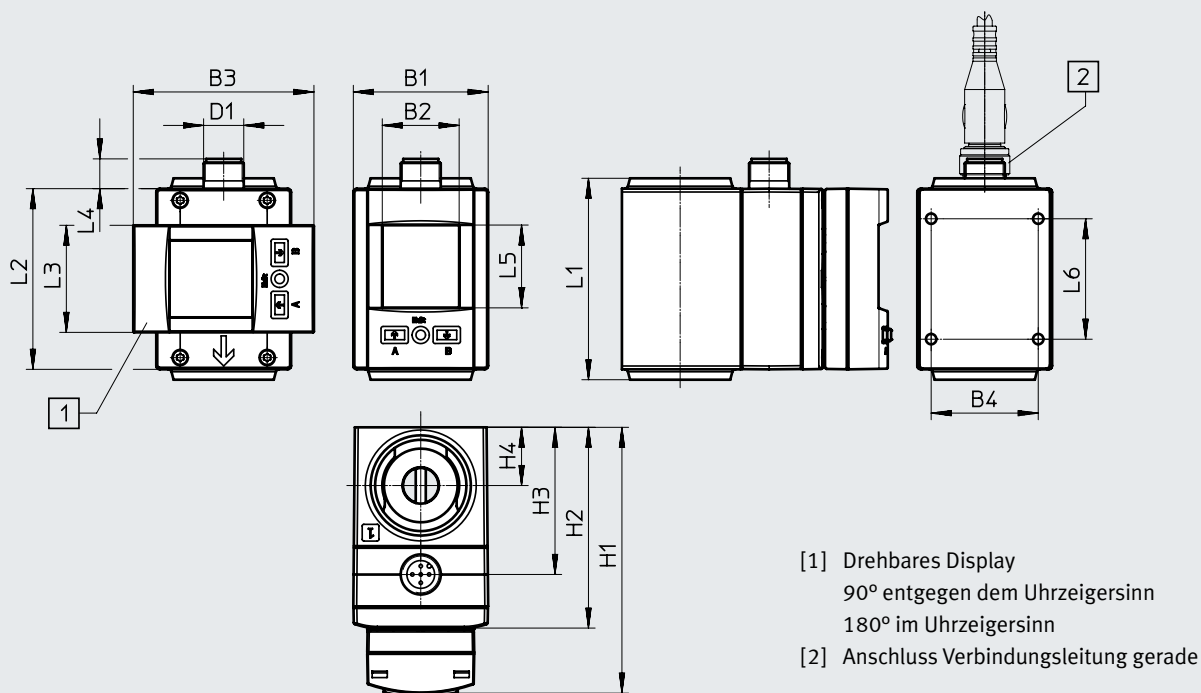
IO-Link	SFAW-...T-	SFAW-...-
Protokoll	IO-Link	
Protokollversion	Device V 1.1	
Profil	Smart sensor profile	
Funktionsklassen	Binärer Daten Kanal (BDC)	
	Prozess Daten Variable (PDV)	
	Identifikation	
	Diagnose	
	Teach channel	
Communication mode	COM2 (38,4 kBaud)	
SIO-Mode Unterstützung	Ja	
Port class	A	
Prozessdatenbreite OUT	0 Byte	
Prozessdatenbreite IN	5 Byte	3 Byte
Prozessdateninhalt IN	1 bit BDC (Temperaturüberwachung)	
	14 bit PDV (Temperaturmesswert)	
	14 bit PDV (Durchflussmesswert)	
	2 bit BDC (Durchflussüberwachung)	
	1 bit BDC (Volumenüberwachung)	
IO-Link, Servicedateninhalt IN	32 bit PDV (Volumenmesswert)	
IO-Link, minimale Zykluszeit	5 ms	
IO-Link, Datenspeicher benötigt	0,5 kByte	

Datenblatt

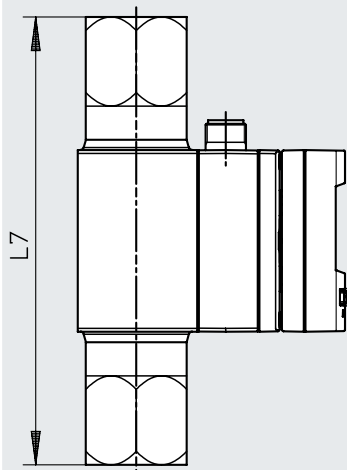
Abmessungen

Download CAD-Daten → www.festo.com

SFAW-...-PNLK-PNVBA-M12



SFAW-...-T-...



Typ	B1	B2	B3	B4	D1	H1	H2	H3	H4	L1	L2	L3	L4	L5	L6	L7
SFAW-32...-X-E-PNLK-PNVBA-M12	40,3	23	54	32	M12x1	79,5	60	44	17,4	60,2	54	32	8,9	24,8	36	-
SFAW-32...-T-E-PNLK-PNVBA-M12						83,5	64	48								133,2
SFAW-100...-X-E-PNLK-PNVBA-M12						-										
SFAW-100...-T-E-PNLK-PNVBA-M12						133,2										

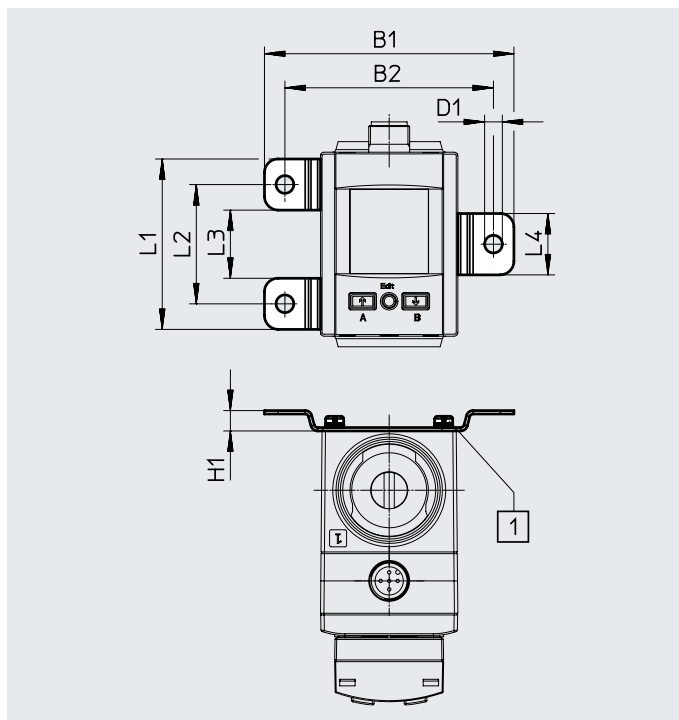
Datenblatt

Bestellangaben					
Ausführung	Durchflussmessbereich [l/min]	Messgröße	Anschlussart	Teile-Nr.	Typ
	32	Ohne Temperaturmessung	Innengewinde	8036871	SFAW-32-TG12-E-PNLK-PNVBA-M12
				8036873	SFAW-32-TG34-E-PNLK-PNVBA-M12
			Kundenseitiger Anschluss	8036887	SFAW-32-X-E-PNLK-PNVBA-M12
		Mit Temperaturmessung	Innengewinde	8036872	SFAW-32T-TG12-E-PNLK-PNVBA-M12
				8036874	SFAW-32T-TG34-E-PNLK-PNVBA-M12
			Kundenseitiger Anschluss	8036888	SFAW-32T-X-E-PNLK-PNVBA-M12
	100	Ohne Temperaturmessung	Innengewinde	8036877	SFAW-100-TG1-E-PNLK-PNVBA-M12
				8036875	SFAW-100-TG34-E-PNLK-PNVBA-M12
			Kundenseitiger Anschluss	8036889	SFAW-100-X-E-PNLK-PNVBA-M12
		Mit Temperaturmessung	Innengewinde	8036878	SFAW-100T-TG1-E-PNLK-PNVBA-M12
				8036876	SFAW-100T-TG34-E-PNLK-PNVBA-M12
			Kundenseitiger Anschluss	8036890	SFAW-100T-X-E-PNLK-PNVBA-M12

Zubehör

Wandbefestigung SAMH-FW-W
zur Wand- oder Flächenmontage

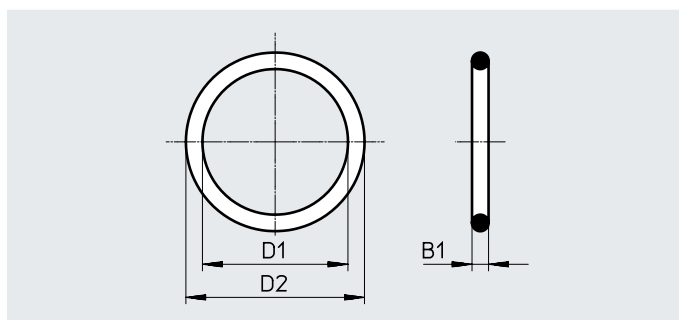
Werkstoff:
Stahl, rostfrei



Abmessungen								
Typ	B1	B2	D1 ∅	H1	L1	L2	L3	L4
SAMH-FW-W	73,2	61,2	5,2	6	50	35	20	18

Bestellangaben		
	Teile-Nr.	Typ
Wandbefestigung	8036909	SAMH-FW-W

Dichtung SASF-FW-S-E
zur Abdichtung der Fluidanschlüsse gegen den Grundkörper der Durchflusssensoren



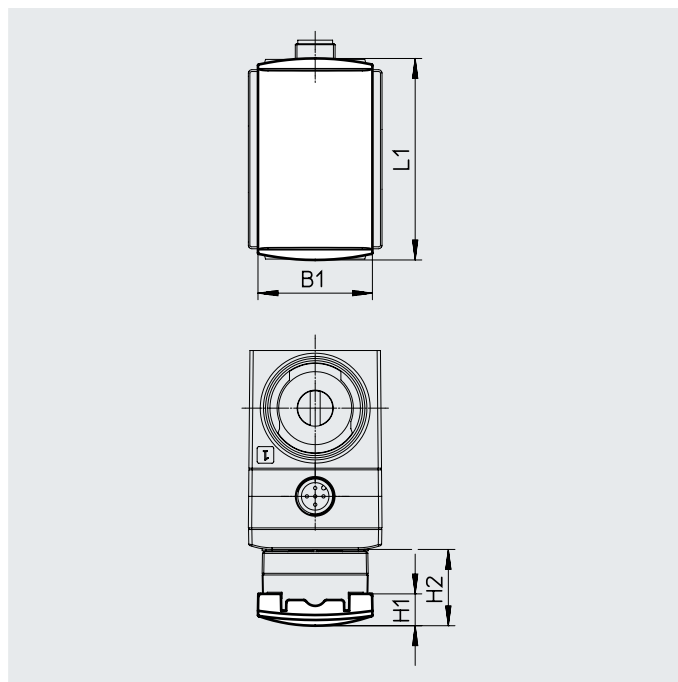
Abmessungen			
Typ	B1	D1 ∅	D2 ∅
SASF-FW-S-E	2,5	22	27

Bestellangaben		
	Teile-Nr.	Typ
Dichtung	8036907	SASF-FW-S-E

Zubehör

Schutzhaube SACC-PU-G

zur Abdeckung der Anzeige und Bedienelemente

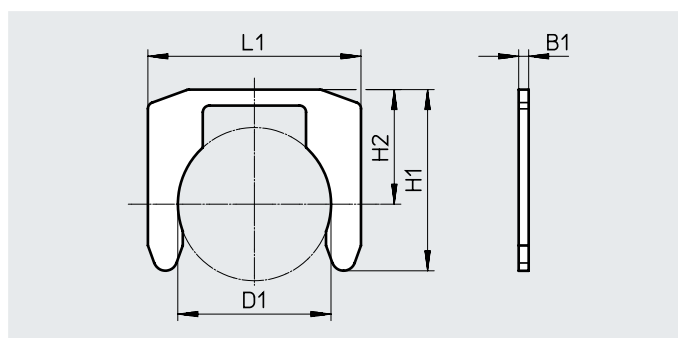


Abmessungen				
Typ	B1	L1	H1	H2
SACC-PU-G	34,5	60,8	9,6	23

Bestellangaben		Teile-Nr.	Typ
Schutzhaube		8003353	SACC-PU-G

Klammer SAMH-FW-SB


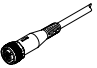
zur Befestigung der Fluidanschlüsse am Grundkörper der Durchflusssensoren



Abmessungen					
Typ	B1	D1 ∅	H1	H2	L1
SAMH-FW-SB	1,5	23	27,2	17,2	32

Bestellangaben		Teile-Nr.	Typ
Klammer		8036908	SAMH-FW-SB

Zubehör

Bestellangaben – Verbindungsleitungen				Datenblätter → Internet: nebu	
	Anzahl Adern	Kabellänge [m]	Teile-Nr.	Typ	
M12x1, Dose gerade					
	4	2,5	550326	NEBU-M12G5-K-2.5-LE4	
		5	541328	NEBU-M12G5-K-5-LE4	
M12x1, Dose gerade					
	5	2,5	541330	NEBU-M12G5-K-2.5-LE5	
		5	541331	NEBU-M12G5-K-5-LE5	