

# Filter für flüssige Medien Schnelltausch-Filter

## Serie *FQ1*



Keine Werkzeuge erforderlich. Austausch des Filterelements in nur 60 Sekunden.

HA

ID

AMG

AFF

AM

**FQ1**

Zubehö

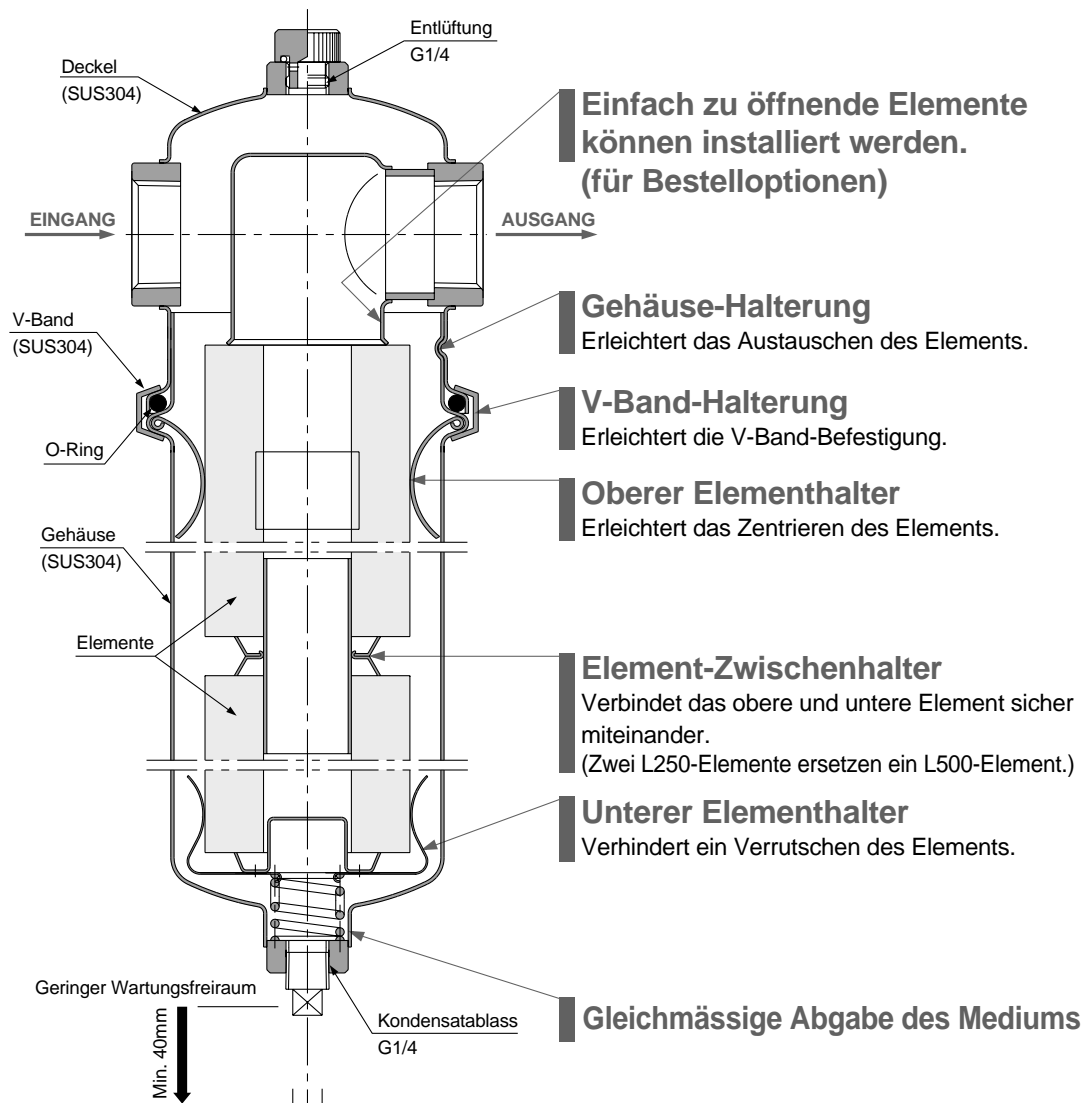
# Austausch des Filterelements in nur 60 Sekunden

Austauschen in weniger als zwei Minuten möglich, einschliesslich Entfernen des Mediums

Entfernen des Mediums ..... 45 Sekunden  
 Entfernen des Gehäuses ..... 51 Sekunden  
 Austausch des Filterelements ..... 51 Sekunden  
 Anbringen des Gehäuses ..... 51 Sekunden



ZUM PATENT ANGEMELDET



# Schnelltausch-Filter

## Serie **FQ1**

*Keine Werkzeuge erforderlich; einfaches Austauschen des Filterelements*

### Ausbau des Filterelements

- 1 Verhindern Sie ein weiteres Eindringen des Mediums in den Filter. (Wenn sich Ventile vor und hinter dem Filter befinden, schliessen Sie diese.)
- 2 Lassen Sie den Druck durch Öffnen des Entlüftungsstopfens aus dem Filter ab.
- 3 Lassen Sie das Medium durch Entfernen des Ablassstopfens aus dem Filter ab.
- 4 Entfernen Sie durch Lösen der Flügelmutter des V-Bandes den Anschlag vom Sicherungsband.



- 5 Drehen Sie zum Entfernen des Elements das Gehäuse 20 Grad gegen den Uhrzeigersinn bis es stoppt, ziehen Sie es ca. 40mm nach unten und entfernen Sie es vom Deckel.

**Anm.) Werfen Sie bei Verwendung von zwei L250-Elementen nicht den Zwischenhalter und den unteren Elementhalter, die unterhalb des Elements angebracht sind, weg, da diese wiederverwendet werden.**



- 6 Reinigen Sie die Innenseite des Gehäuses, die Dichtungen, Halter, Stopfen, usw. mit einer reinen Flüssigkeit oder einem Lösungsmittel.

### Einbau des Filterelements

- 1 Vergewissern Sie sich, dass die O-Ringe weder beschädigt noch deformiert sind. Ersetzen Sie diese, wenn nötig, durch neue.
- 2 Bringen Sie den unteren Elementhalter unter das Element und führen Sie beide in das Gehäuse ein.

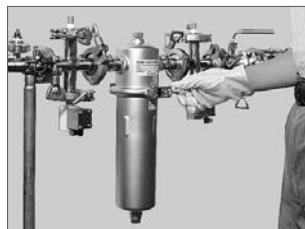
[Bei Verwendung von zwei L250-Elementen]

Stecken Sie den Zwischenhalter in den unteren Teil des zweiten Elements (oberer Bereich) ein und führen Sie beide in das Gehäuse ein, nachdem Sie die andere Seite des Zwischenhalters in den oberen Bereich des Elements, das am unteren Halter angebracht ist, eingeführt haben.



- 3 Richten Sie die Vertiefungen des Gehäuses mit den Vorsprüngen des Deckels aus, heben Sie das Gehäuse ca. 10mm an und drehen Sie es ca. 20 Grad im Uhrzeigersinn.

- 4 Montieren Sie es derart, dass die geflanschte, äussere Begrenzung des Deckels und des Gehäuses durch den Sicherungsring des V-Bandes gehalten werden.



- 5 Setzen Sie den Anschlag auf den Sicherungsring, während Sie die äussere Begrenzung des V-Bandes nach unten gedrückt halten und ziehen Sie die Flügelmutter bis zur vorgeschriebenen Position an.
- 6 Ziehen Sie den Ablassstopfen an.
- 7 Ziehen Sie den Entlüftungsstopfen bei vollständig abgelassener Druckluft an.

## Filtergehäuse

### FQ1010

Grösse des Filterelements  
L125 (125mm)



### FQ1011

Grösse des Filterelements  
L250 (250mm)



### FQ1012

Grösse des Filterelements  
L500 (500mm)

## Filterelemente

### (Standardelemente)

#### Faserelement

- Nominelle Filtrationsfeinheit: 0.5 bis 100µm
- Ideal für relativ hohe Verunreinigungsgrade
- Ideal zur Verwendung als Vorfilter
- Material: PP (EHM ... x 3)  
Baumwolle (EH)



#### Mikromaschenelement

- Nominelle Filtrationsfeinheit: 5 bis 105µm
- Hohe Filtrationsfeinheit mit Mikromaschen aus rostfreiem Stahl
- Faltenausführung mit mehr als drei mal so grosser Filtrationsfläche als ein Zylinder
- Einfache Elementreinigung und -regeneration
- Material: SUS304 (EM100, EM200)  
SUS316 (EM500, EM600)



### (Element-Bestelloptionen)

#### HEPO II-Element

- Absolute Filtrationsfeinheit: 2 bis 13µm
- Kompatibel mit **US FDA**
- Vlies-Filterelement mit hoher Filtrationsfeinheit von mehr als 99% ohne Ausfaserung und ohne chemische Komponenten
- Material: PP (EJ102S ... x 0)



#### PP-Element

- Nominelle Filtrationsfeinheit: 1 bis 75µm
- Material: PP  
EJ202S ... x 11 (L125)  
EJ302S ... x 11 (L250)  
EJ402S ... x 11 (L500)



#### Membranelement

- Absolute Filtrationsfeinheit: 0.2, 0.4µm
- Material: PP (ED102S ... x 0)  
CA (ED111S ... x 0)



Anm.) PP: Polypropylen

HA

ID

AMG

AFF

AM

**FQ1**

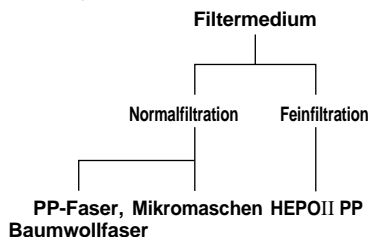
Zubehör

# Modellauswahl

## Auswahl des Elements und des Gehäuses

### 1 Auswahl des Elements

Wählen Sie je nach Filtermedium und Filtrationsgrad ein entsprechendes Filterelement und Dichtungsmaterial aus der neben stehenden Tabelle rechts "Medienkompatibilität Standardelemente".



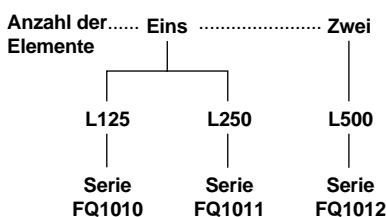
- Spezifikationen: Wählen Sie die gewünschten Temperaturbedingungen und die Filtrationsfeinheit aus der nebenstehenden Tabelle rechts "Auswahlschema Standardelemente".

### 2 Berechnung der Anzahl der Elemente

- Überprüfen Sie die empfohlene Durchflussrate des ausgewählten Elements anhand der Tabelle "Auswahlschema Standardelemente".
- Suchen Sie einen Wert nach der Formel "Erforderliche Durchflussrate ÷ Empfohlene Durchflussrate" und runden Sie diesen auf die nächste ganzzahlige Zahl auf. Der erhaltene Wert gibt die Anzahl der erforderlichen Elemente an (entspricht L250).

### 3 Auswahl des Gehäuses

Wählen Sie für die in Schritt 2 ermittelten Elemente ein Gehäuse.



- \* Wenden Sie sich an SMC, wenn die in Schritt 2 ermittelte Anzahl zwei überschreitet.
- Vergewissern Sie sich, dass der Temperaturbereich, Druck und das Filtermedium den technischen Daten entsprechen.

### 4 Bestimmung des Filtermodells

Bestimmen Sie unter Berücksichtigung der in den Schritten 1 und 2 ermittelten Elemente und deren Anzahl sowie des in Schritt 3 ermittelten Gehäuses das Filtermodell unter Beachtung des "Bestellschlüssels".

## Medienkompatibilität Standardelemente

Filtrationsgrad und Element	Filtrationsgrad	Normalfiltration				Feinfiltration		Verwendbares Filtermaterial und Filtermedium	
		Nominelle Filtrationsfeinheit 105µm ↔ 0.5µm				Absolute Filtrationsfeinheit 13µm ↔ 2µm		Nitrilgummi	Fluor-gummi
		Bezeichnung	Faser-element	Faser-element	Mikro-maschen-element	Mikro-maschen-element	HEPO II-Element		
Filtermedium	Material	PP	Baumwolle	SUS304	SUS316	PP	NBR	FPM	
	Bestell-Nr. Element	EHM ... x 3	EH	EM	EM	EJ			
	Element-symbol	Q	H	M	L	R			
Wasser	Trinkwasser	Verwendbar	Optimal	Optimal	Verwendbar	Optimal	Optimal	Verwendbar	
	Brauchwasser	Optimal	Verwendbar	Optimal	Verwendbar	Nicht verwendbar	Optimal	Verwendbar	
	Destilliertes Wasser	Nicht verwendbar	Nicht verwendbar	Nicht verwendbar	Nicht verwendbar	Optimal	Optimal	Verwendbar	
	Ionenaustauschwasser	Nicht verwendbar	Nicht verwendbar	Nicht verwendbar	Nicht verwendbar	Optimal	Optimal	Verwendbar	
	Reinwasser, Ultrapurewasser	Nicht verwendbar	Nicht verwendbar	Nicht verwendbar	Nicht verwendbar	Optimal	Optimal	Verwendbar	
Petroleum	Gasöl, Kerosin	Optimal	Verwendbar	Verwendbar	Optimal	Optimal	Optimal	Verwendbar	
	Xylol	Nicht verwendbar	Optimal	Nicht verwendbar	Optimal	Nicht verwendbar	Nicht verwendbar	Optimal	
Alkalien	Ammoniak	Optimal	Nicht verwendbar	Optimal	Verwendbar	Optimal	Optimal	Nicht verwendbar	
	Natriumhydroxid	Optimal	△ Anm.)	Optimal	Verwendbar	Optimal	Optimal	Nicht verwendbar	
Chlor, Fluor	Trichlorethylen	Nicht verwendbar	Optimal	Nicht verwendbar	Optimal	Nicht verwendbar	Nicht verwendbar	Optimal	
	Methylenchlorid	Nicht verwendbar	Optimal	Nicht verwendbar	Optimal	Nicht verwendbar	Nicht verwendbar	Optimal	
Alkohol	Isopropyl-Alkohol (IPA)	Optimal	Verwendbar	Optimal	Verwendbar	Optimal	Verwendbar	Optimal	

\* Beachten Sie für detaillierte Angaben zu den Elementen das verwendbare Elementsymbol in der Tabelle "Auswahlschema Standardelemente". Wenden Sie sich bzgl. anderer Medien an SMC.

Anm.) △: Kann bei niedrigen Temperaturen und geringen Konzentrationen verwendet werden.

## Bestelloption

### ■ PP-Element EJ

- Normalfiltration
- Nominelle Filtrationsfeinheit: 1 bis 75µm
- Wasser, Alkalien oder Alkoholbasen

### ■ Membranelement ED

- Feinfiltration
- Absolute Filtrationsfeinheit: 0.2, 0.4µm
- Wasser, Alkalien oder Alkoholbasen

## Auswahlschema Standardelemente

Filtrationsgrad	Bezeichnung	Element-symbol	Material	Bestell-Nr. Element	Temperaturbereich (C)	Filtrationsfeinheit (µm)	Empfohlener Durchfluss (l/min)	Differenzdruck (MPa)		
Normalfiltration	Faser-element	Q	PP	EHM ... x 3	0 bis 100	(Nominell) 0.5	5	0.2		
						1	15			
		H	Baumwolle	EH		5	25			
						20	30			
						50				
	L	SUS316	EM5, 6	75		30				
				100						
	Mikro-maschen-element	M	SUS304	EM1, 2		0 bis 100	(Nominell) 5		25	0.7
							L		SUS316	
		20								
40										
L		SUS316	EM5, 6	EM5, 6	0 bis 250		74	30		
	105									
Feinfiltration	HEPO II-Element	R	PP	EJ	0 bis 80	(Absolut) 2	30	0.5		
						4				
						6				
						13				

# Serie FQ1

## Technische Daten

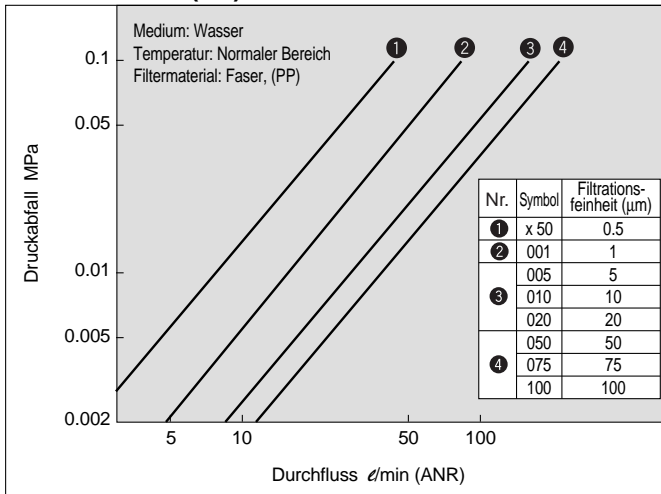


Modell		FQ1010	FQ1011	FQ1012
Anzahl der Elemente (L: Länge des Elements in mm)		1 (L125)	1 (L250)	2 (L250 x 2)
Betriebsdruck		Max. 1MPa		
Betriebstemperatur		Max. 80 °C (Ohne den Siedepunkt zu übersteigen)		
Anschlussgröße Rc		1/2, 3/4	1/2, 3/4, 1	3/4, 1
Material	Gehäuse/Dichtung	SUS304/NBR or FPM		
	Element (Anm.)	Baumwolle, PP, SUS304, SUS316, usw.		
Differenzdruck zum Austauschen des Filterelements (empfohlen)		Max. 0.1MPa		
Gewicht kg		Ca. 1.5	Ca. 1.9	Ca. 2.7

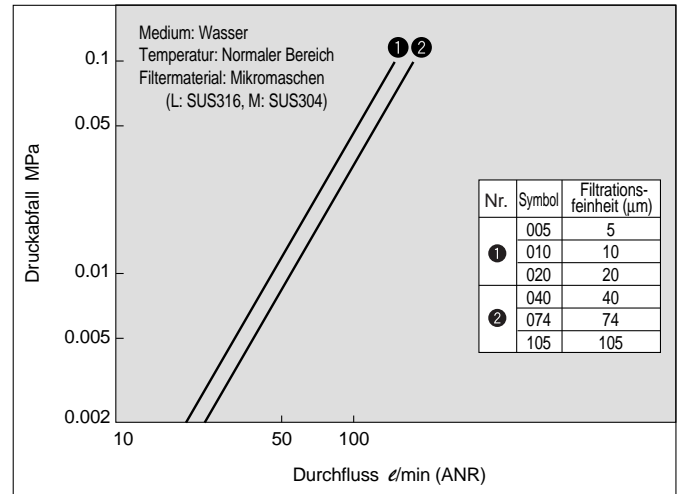
Anm.) Für FQ1010 können nur Mikromaschenelemente und PP-Elemente verwendet werden.

## Durchfluss-Kennlinien

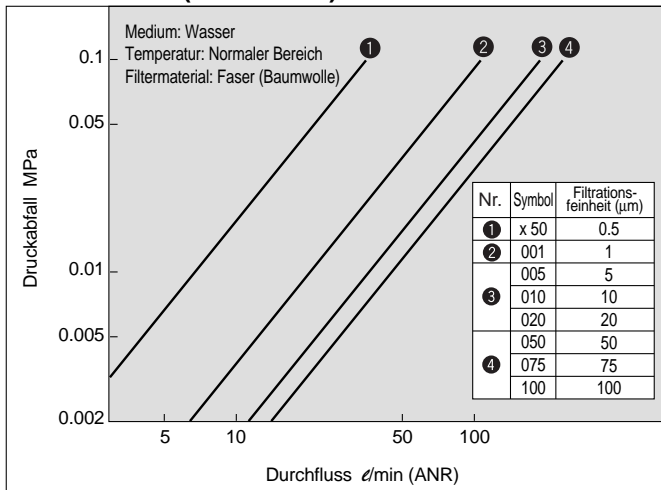
Faserelement (PP): FQ1011N-06-Q Symbol



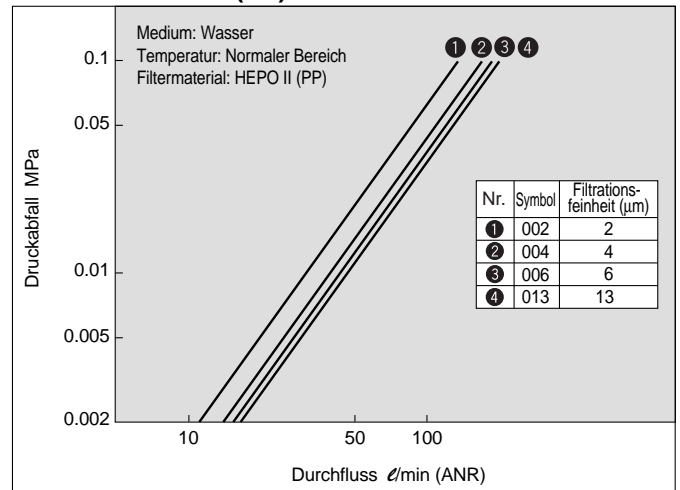
Mikromaschenelement: FQ1011N-06-M Symbol



Faserelement (Baumwolle): FQ1011N-06-H Symbol



HEPO II- Element (PP): FQ1011N-06-R Symbol



Anm.) Der empfohlene Durchfluss entspricht dem Wert bei einem anfänglichen Druckabfall von 0.01 bis 0.02 MPa.

HA

ID

AMG

AFF

AM

**FQ1**

Zubehör

# Serie FQ1

## Bestellschlüssel Filter

<Verwendbare Element-Abmessungen:  $\varnothing 65 \times 125\text{mm}$ >

**FQ1 0 1 0 N 04 M005N B**

**Modell (In-line-Filter)**

**Element-grösse 125mm**

**Element**  
Wählen Sie aus den nebenstehenden Tabellen rechts.

**Gewinde**

04	Rc 1/2
06	Rc 3/4

**Material Gehäuse-O-Ring**

N	NBR
V	FPM

**Element-Dichtung**

1	Flachdichtung (D.O.E)
---	-----------------------


**Gehäusematerial**

Symbol	Gehäuse	Gehäuse
0	SUS304	SUS304

**Optionen**

-	N/A
B	Befestigungselement
P*	Schnellstopfen

\* Für den Kondensatablass wird ein quadratischer Schnellstopfen verwendet.



<Verwendbare Element-Abmessungen:  $\varnothing 65 \times 250\text{mm}$ >

**FQ1 0 1 1 N 06 Q005 B**

**Modell (In-line-Filter)**

**Element-grösse 250mm**

**Element**  
Wählen Sie aus den nebenstehenden Tabellen rechts.

**Gewinde**

04	Rc 1/2
06	Rc 3/4
10	Rc 1

**Material Gehäuse-O-Ring**

N	NBR
V	FPM

**Element-Dichtung**

1	Flachdichtung (D.O.E)
---	-----------------------


**Gehäusematerial**

Symbol	Gehäuse	Gehäuse
0	SUS304	SUS304

**Optionen**

-	N/A
B	Befestigungselement
P*	Schnellstopfen

\* Für den Kondensatablass wird ein quadratischer Schnellstopfen verwendet.



<Verwendbare Element-Abmessungen:  $\varnothing 65 \times 250\text{mm}$  (2 Stk.)>

**FQ1 0 1 2 N 10 Q005 B**

**Modell (In-line-Filter)**

**Element-grösse 500mm (250mm x 2)**

**Element**  
Wählen Sie aus den nebenstehenden Tabellen rechts.

**Gewinde**

06	Rc 3/4
10	Rc 1

**Material Gehäuse-O-Ring**

N	NBR
V	FPM

**Element-Dichtung**

1	Flachdichtung (D.O.E)
---	-----------------------


**Gehäusematerial**

Symbol	Gehäuse	Gehäuse
0	SUS304	SUS304

**Optionen**

-	N/A
B	Befestigungselement
P*	Schnellstopfen

\* Für den Kondensatablass wird ein quadratischer Schnellstopfen verwendet.



## Bestell-Nr. Elemente und Dichtungen

### 1. Faserelement (PP)

Abmessungen	Element-symbol	Filtrations-feinheit ( $\mu\text{m}$ )	Bestell-Nr.
$\varnothing 65 \times 250\text{mm}$	QX50	0.5	EHM10AX3
	Q001	1	EHM39R10AYX3
	Q005	5	EHM23R10AYX3
	Q010	10	EHM19R10AYX3
	Q020	20	EHM15R10AX3
	Q050	50	EHM11R10AX3
	Q075	75	EHM10R10AX3
Q100	100	EHM8R10AX3	

### 2. Faserelement (Baumwolle)

Abmessungen	Element-symbol	Filtrations-feinheit ( $\mu\text{m}$ )	Bestell-Nr.
$\varnothing 65 \times 250\text{mm}$	HX50	0.5	EH10G
	H001	1	EH39R10GV
	H005	5	EH23R10GV
	H010	10	EH19R10GV
	H020	20	EH15R10G
	H050	50	EH11R10G
	H075	75	EH10R10G
	H100	100	EH8R10G

### 3. Mikromaschenelement (SUS304) Verbindungsmaterial: Epoxid-Kunststoff

Abmessungen	Element-symbol	Filtrations-feinheit ( $\mu\text{m}$ )	Bestell-Nr.
$\varnothing 65 \times 250\text{mm}$	M005□	5	EM100-005□
	M010□	10	EM100-010□
	M020□	20	EM100-020□
	M040□	40	EM100-040□
	M074□	74	EM100-074□
	M105□	105	EM100-105□
$\varnothing 65 \times 125\text{mm}$	M005□	5	EM200-005□ x 4
	M010□	10	EM200-010□ x 4
	M020□	20	EM200-020□ x 4
	M040□	40	EM200-040□ x 4
	M074□	74	EM200-074□ x 4
	M105□	105	EM200-105□ x 4

Anm.) Geben Sie das Dichtungsmaterial innerhalb "□" an (N für NBR oder V für FPM).

### 4. Mikromaschenelement (SUS316) Verbindungsmaterial: Nickel

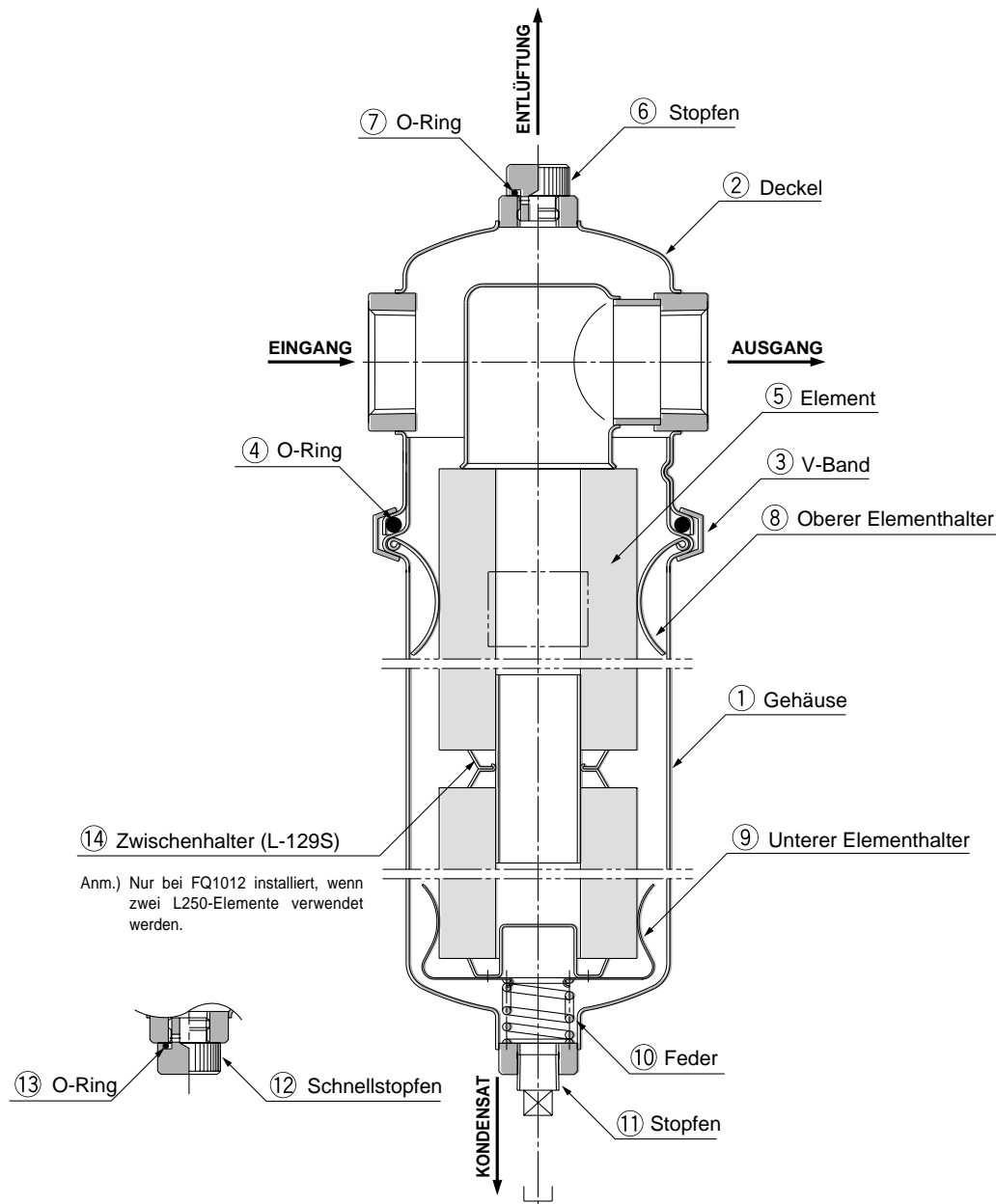
Abmessungen	Element-symbol	Filtrations-feinheit ( $\mu\text{m}$ )	Bestell-Nr.
$\varnothing 65 \times 250\text{mm}$	L005□	5	EM500-005□
	L010□	10	EM500-010□
	L020□	20	EM500-020□
	L040□	40	EM500-040□
	L074□	74	EM500-074□
	L105□	105	EM500-105□
$\varnothing 65 \times 125\text{mm}$	L005□	5	EM600-005□ x 4
	L010□	10	EM600-010□ x 4
	L020□	20	EM600-020□ x 4
	L040□	40	EM600-040□ x 4
	L074□	74	EM600-074□ x 4
	L105□	105	EM600-105□ x 4

Anm.) Geben Sie das Dichtungsmaterial innerhalb "□" an (N für NBR oder V für FPM).



Neben den aufgelisteten Elementen 1 bis 4 sind auch andere Elemente erhältlich.  
Für Details siehe "Bestelloptionen" für Elemente auf S. 4.6-10 und 4.6-11.

**Konstruktion**



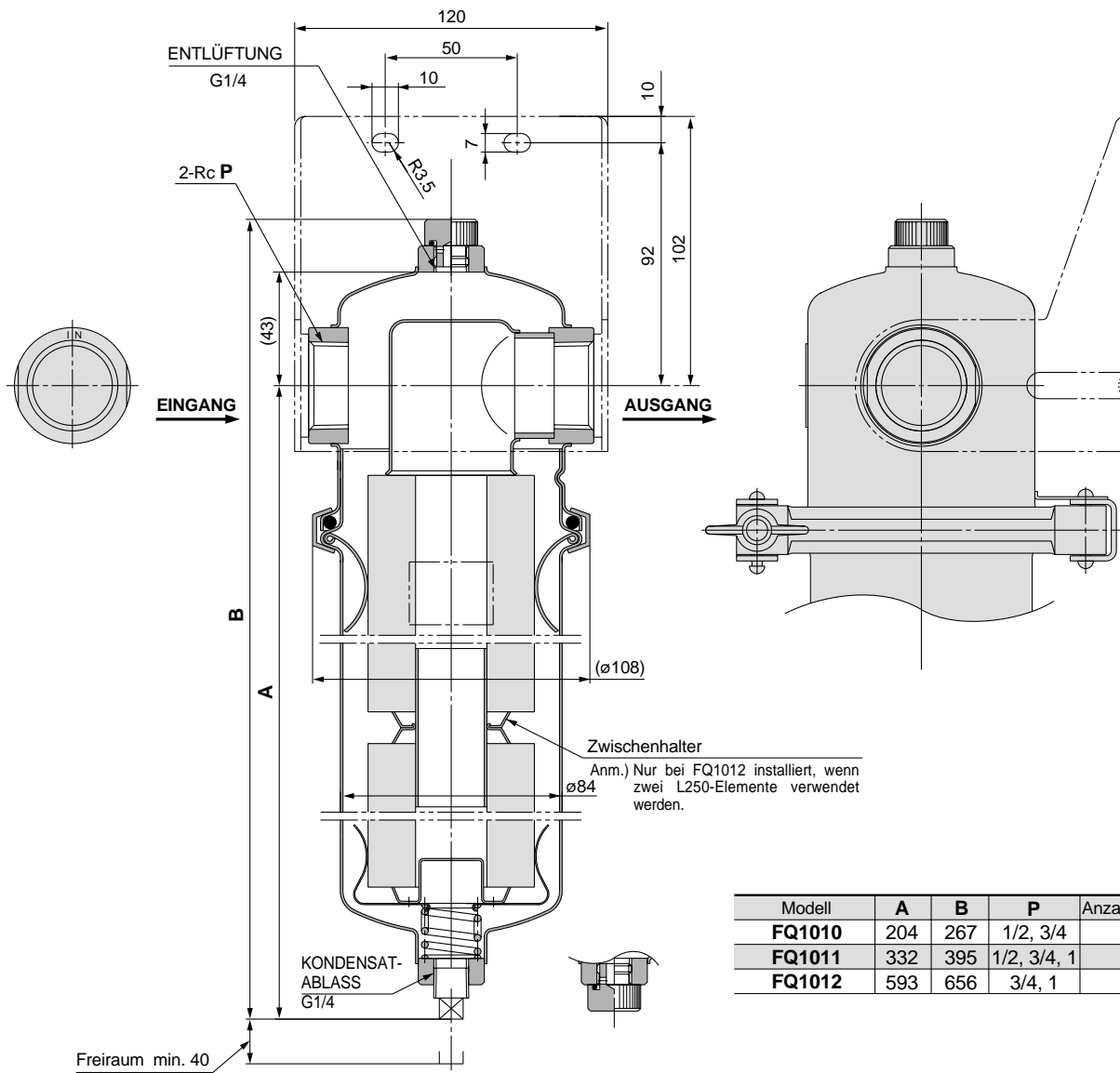
**Service-Sets: Dichtungen**

Pos.	Bezeichnung	Bestell-Nr.	Abmessungen (mm)	Material
④	<b>O-Ring</b>	JIS B2401-1A-P85	I.D. 84.6 x ø5.7	NBR
		JIS B2401-4D-P85		FPM
⑦	<b>O-Ring</b>	JIS B2401-1A-P11	I.D. 10.8 x ø2.4	NBR
		JIS B2401-4D-P11		FPM

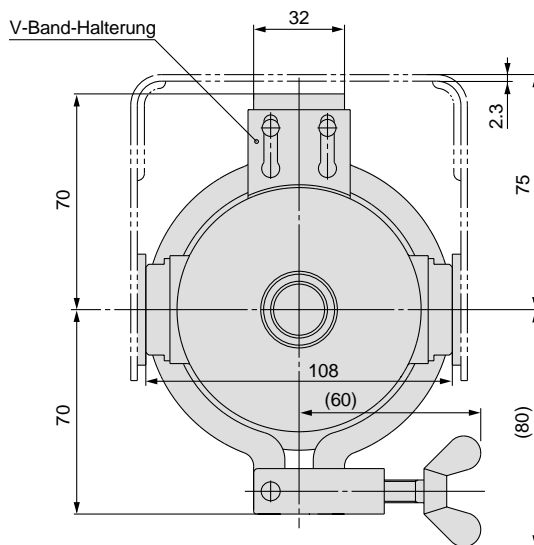
- HA
- ID
- AMG
- AFF
- AM
- FQ1**
- Zubehö

# Serie FQ1

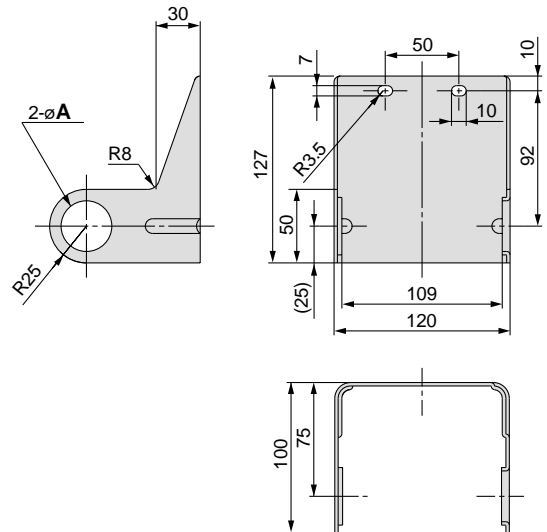
## Abmessungen



Modell	A	B	P	Anzahl der Elemente
<b>FQ1010</b>	204	267	1/2, 3/4	L125 x 1
<b>FQ1011</b>	332	395	1/2, 3/4, 1	L250 x 1
<b>FQ1012</b>	593	656	3/4, 1	L250 x 2



### Befestigungselement



Bestell-Nr.	A	Verwendbare Grösse
<b>BP-13S</b>	34.5	Rc 1
<b>BP-14S</b>	27.5	Rc 3/4
<b>BP-15S</b>	22	Rc 1/2

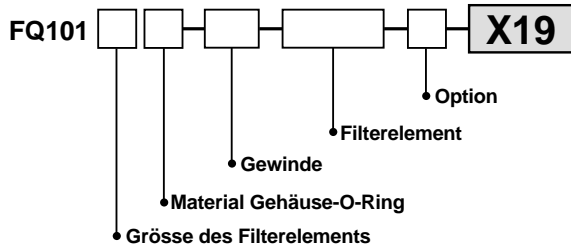


# Serie FQ1 Bestelloptionen

Wenden Sie sich für detaillierte Abmessungen, technische Daten und Lieferbedingungen an SMC.

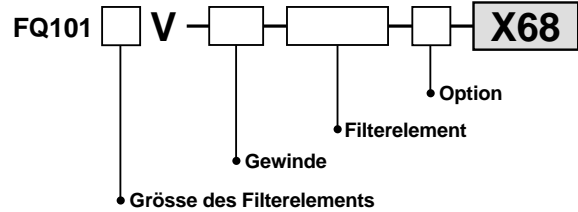
## 1 Ohne V-Band-Halterung -X19

Für inverse EIN-AUS-Installation, da die Position des V-Bandes geändert werden kann.



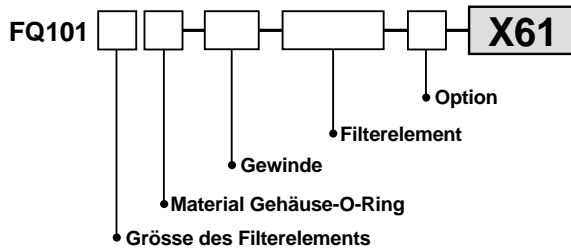
## 3 Chemisch beständige Ausführung -X68

Die chemische Beständigkeit wird durch Verwendung von Spezial-Fuorgummi und PTFE als O-Ring-Material verbessert.

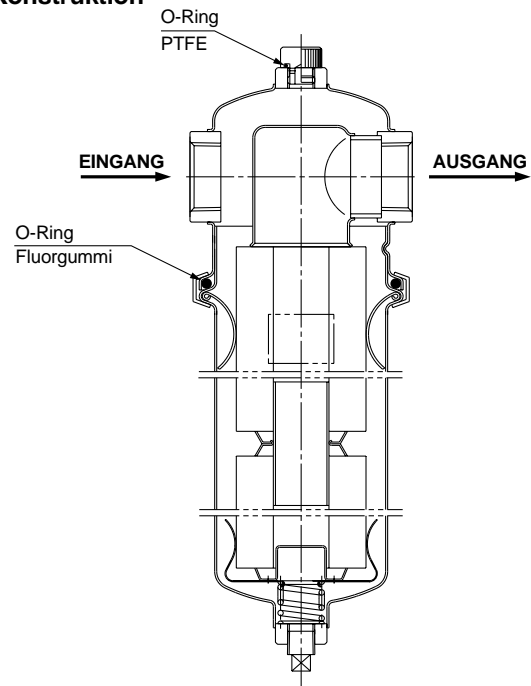


## 2 Ausführung für herkömmliche Befestigungselemente -X61

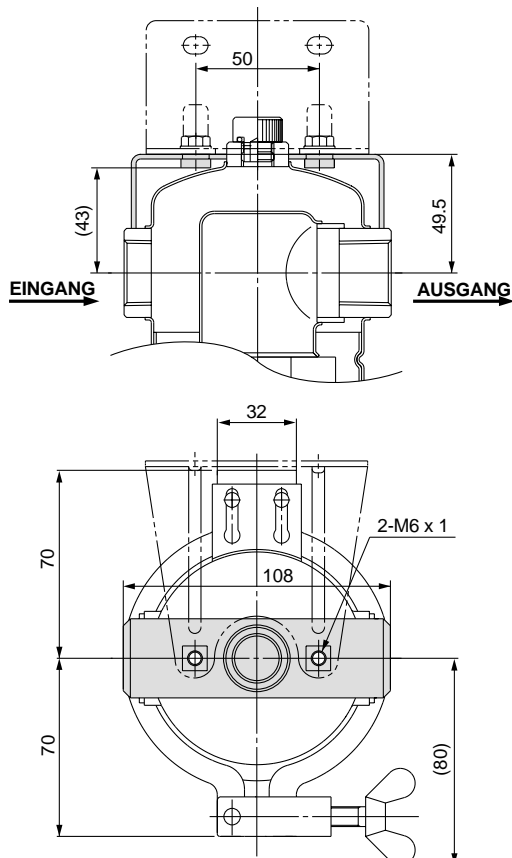
Herkömmliche Befestigungselemente können verwendet werden.



### Konstruktion



### Abmessungen



### Chemische Beständigkeit Spezial-Fuorgummi-O-Ringe (AL-88XS)

Verwendbare Medien	
Kohlenwasserstoffe	Benzin
	Öl C
	Hexan
	Benzol
Halogenwasserstoffsäure	Toluol
	Chloroform
Ketone	Aceton
	MEK
Ester	Ethylacetat
Amide	Formaldehyd
	DMF
Alkohol	Methanol
	Ethylenglykol
Ether	1, 4-Dioxan
	MTBE
	TAME
Amine	Pyridin
	Butylamin
Gasohol	Öl C: Methanol = 75/25
	Öl C: Methanol = 50/50
	Öl C: Methanol = 25/75

\* Wenden Sie sich für andere als die aufgelisteten Medien an SMC.

HA

ID

AMG

AFF

AM

**FQ1**

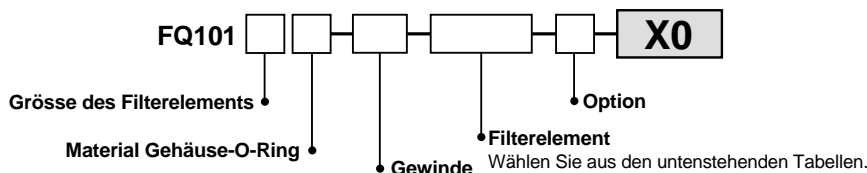
Zubehö

# Serie FQ1 Bestelloptionen

Wenden Sie sich für detaillierte Abmessungen, technische Daten und Lieferbedingungen an SMC.

## 4 Nicht standardmässige Filterelemente für Feinfiltration

-X0



### Membran PP-Element "ED102S ... Serie X0"



- Material: PP
- Optimal für Feinfiltrationen (min. 99%) verschiedener Filtermedien (hauptsächlich Alkalien-Basen)
- Abmessungen:  $\varnothing 70 \times L250$

#### Empfohlener Durchfluss

Absolute Filtrationsfeinheit ( $\mu\text{m}$ )	Empfohlener Durchfluss ( $\ell/\text{min}$ )*
0.2	5
0.4	

- \* Druckverlust: 0.01 bis 0.02MPa
- \* Betriebstemperatur: 0 bis 70°C
- \* Differenzdruck-Beständigkeit: 0.5MPa/25°C

#### Bestell-Nr. Elemente und Dichtungen

Abmessungen	Element-symbol	Filtrationsfeinheit ( $\mu\text{m}$ )	Bestell-Nr. Filterelement
$\varnothing 70 \times 250$	UX20□	0.2	ED102S-X20□X0
	UX40□	0.4	ED102S-X40□X0

Anm.) Geben Sie das Dichtungsmaterial innerhalb "□" an (N für NBR oder V für FPM).

Das Suffix der Filter-Bestell-Nr. ist "X0".

### Membran CA-Element "ED111S ... Serie X0"



- Material: CA
- Optimal für Feinfiltrationen (min. 99%) verschiedener Wasserarten
- Abmessungen:  $\varnothing 70 \times L250$

#### Empfohlener Durchfluss

Absolute Filtrations-Einheit ( $\mu\text{m}$ )	Empfohlener Durchfluss ( $\ell/\text{min}$ )*
0.2	5
0.4	

- \* Druckverlust: 0.01 bis 0.02MPa
- \* Betriebstemperatur: 0 bis 80 °C
- \* Differenzdruck-Beständigkeit: 0.5MPa/25°C

#### Bestell-Nr. Elemente und Dichtungen

Abmessungen	Element-Symbol	Filtrationsfeinheit ( $\mu\text{m}$ )	Bestell-Nr. Filterelement
$\varnothing 70 \times 250$	DX20□	0.2	ED111S-X20□X0
	DX40□	0.4	ED111S-X40□X0

Anm.) Geben Sie das Dichtungsmaterial innerhalb "□" an (N für NBR oder V für FPM).

Das Suffix der Filter-Bestell-Nr. ist "X0".

### PP-Element "EJ202S, 302S, 402S ... Serie X11"



- Material: Polypropylen und Polyethylen
- Keine Fasertrennung aufgrund der thermischen Verschmelzung der Fasern
- Weiter Anwendungsbereich für verschiedene Filtermedien
- Abmessungen  
EJ202S:  $\varnothing 65 \times L125$   
EJ302S:  $\varnothing 65 \times L250$   
EJ402S:  $\varnothing 65 \times L500$

#### Empfohlener Durchfluss

Nominelle Filtrationsfeinheit ( $\mu\text{m}$ )	Empfohlener Durchfluss ( $\ell/\text{min}$ )*
1, 3, 5, 10 25, 50, 75	30

- \* Druckverlust: 0.01 bis 0.02MPa
- \* Betriebstemperatur: 0 bis 60 °C
- \* Differenzdruck-Beständigkeit: 0.2MPa

#### Bestell-Nr. Elemente und Dichtungen

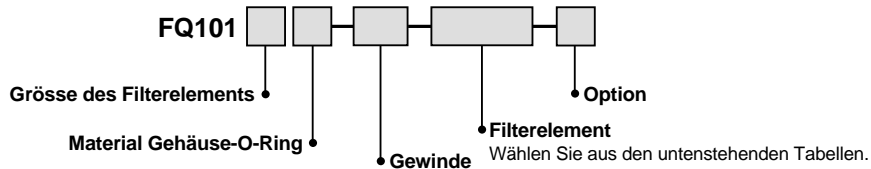
Abmessungen	Element-symbol	Filtrationsfeinheit ( $\mu\text{m}$ )	Bestell-Nr. Filterelement
$\varnothing 65 \times 125$	W001	1	EJ202S-001X11
	W003	3	EJ202S-003X11
	W005	5	EJ202S-005X11
	W010	10	EJ202S-010X11
	W025	25	EJ202S-025X11
	W050	50	EJ202S-050X11
	W075	75	EJ202S-075X11
$\varnothing 65 \times 250$	W001	1	EJ302S-001X11
	W003	3	EJ302S-003X11
	W005	5	EJ302S-005X11
	W010	10	EJ302S-010X11
	W025	25	EJ302S-025X11
	W050	50	EJ302S-050X11
	W075	75	EJ302S-075X11
$\varnothing 65 \times 500$	W001	1	EJ402S-001X11
	W003	3	EJ402S-003X11
	W005	5	EJ402S-005X11
	W010	10	EJ402S-010X11
	W025	25	EJ402S-025X11
	W050	50	EJ402S-050X11
	W075	75	EJ402S-075X11

Anm.) Dichtungen sind nicht erforderlich. Das Suffix der Filter-Bestell-Nr. ist "X0".

# Serie FQ1 Bestelloptionen

Wenden Sie sich für detaillierte Abmessungen, technische Daten und Lieferbedingungen an SMC.

## 5 Nicht standardmässige Filterelemente für Feinfiltration



### HEPO II-Element "Serie EJ101S"



- Material: PET
- Optimal für Feinfiltrationen (min. 99%) verschiedenster Medien
- Abmessungen:  $\varnothing 70 \times L250$  (EJ101S)

#### Empfohlener Durchfluss

Absolute Filtrationsfeinheit ( $\mu\text{m}$ )	Empfohlener Durchfluss ( $\text{l}/\text{min}$ )*
2	20
4	
6	
13	

- \* Druckverlust: 0.01 bis 0.02MPa
- Betriebstemperatur: 0 bis 80°C
- Differenzdruck-Beständigkeit: 0.5MPa/25°C

#### Bestell-Nr. Elemente und Dichtungen

Abmessungen	Element-symbol	Filtrationsfeinheit ( $\mu\text{m}$ )	Bestell-Nr. Filterelement
$\varnothing 70 \times 250$	J002 <input type="checkbox"/>	2	EJ101S-002 <input type="checkbox"/>
	J004 <input type="checkbox"/>	4	EJ101S-004 <input type="checkbox"/>
	J006 <input type="checkbox"/>	6	EJ101S-006 <input type="checkbox"/>
	J013 <input type="checkbox"/>	13	EJ101S-013 <input type="checkbox"/>

Anm.) Geben Sie das Dichtungsmaterial innerhalb "" an (N für NBR oder V für FPM).  
Das Suffix der Filter-Bestell-Nr. ist nicht erforderlich.

### HEPO II-Element "Serie EJ102S ... Serie X0"



- Alle Teile dieses Filterelements sind aus Polypropylen hergestellt, was optimal für verschiedenste Medien, einschliesslich alkalischer und organischer, ist.
- Fast keine Fasertrennung und keine Chemikalienabgabe, da die Fasern ohne Verwendung von Zusatzstoffen direkt miteinander verschmolzen sind.
- Geringer Druckverlust und relativ lange Lebensdauer durch grössere Filtrationsfläche.
- Abmessungen:  $\varnothing 70 \times L250$

#### Empfohlener Durchfluss

Absolute Filtrationsfeinheit ( $\mu\text{m}$ )	Empfohlener Durchfluss ( $\text{l}/\text{min}$ )
2	20
4	
6	
13	

- Betriebstemperatur: 0 bis 80°C
- Differenzdruck-Beständigkeit: 0.5MPa

#### Bestell-Nr. Elemente und Dichtungen

Abmessungen	Element-symbol	Filtrationsfeinheit ( $\mu\text{m}$ )	Bestell-Nr. Filterelement
$\varnothing 70 \times 250$	R002 <input type="checkbox"/>	2	EJ102S-002 <input type="checkbox"/> X0
	R004 <input type="checkbox"/>	4	EJ102S-004 <input type="checkbox"/> X0
	R006 <input type="checkbox"/>	6	EJ102S-006 <input type="checkbox"/> X0
	R013 <input type="checkbox"/>	13	EJ102S-013 <input type="checkbox"/> X0

Anm.) Geben Sie das Dichtungsmaterial innerhalb "" an (N für NBR oder V für FPM).

HA

ID

AMG

AFF

AM

FQ1

Zubehö

